

Samsung Einbau-Kühl- & Gefrierkombination EKG260 (links)

[> Weblink](#)**Modell**

Samsung Einbau-Kühl- & Gefrierkombination EKG260 (links)

Energieeffizienzklasse

D (New Label 03.21)

Hersteller-Nr.

BRB38G705DWWEF

Artikel Nr.

500.000.200.00

Türanschlag

links

Bauart

Euro-Norm 75 cm (Schlepptüre)

VRG

26.00

Preis CHF

2'485,- exkl. MwSt

Highlights

- XL Kühl-Gefrierkombination - 193,5 cm hoch, 69,0 cm breit
- 389 Liter Nutzinhalt
- 1 Fresh Box Schublade / 4 Glastablar
- NoFrost+ in Kühl- und Gefrierbereich - Nie mehr abtauen
- Twin Cooling Plus - zwei getrennte Kühlkreisläufe, ideale Luftfeuchtigkeit
- Metal Cooling - lässt Kälte nicht entweichen
- Precise Cooling - für maximale Temperaturgenauigkeit
- Cool Select Plus - flexibler Kühl- und Gefrierbereich
- Rundumkühlung - Gleichmässige Temperatur im Kühlraum
- Power Cool / Power Freeze - besonders schnelles kühlen / gefrieren
- Digital Inverter-Kompressor - 10 Jahre Garantie
- 1 Optimal Fresh+ Schublade

Produktbeschreibung

Samsung Einbau-Kühl- und Gefrierschrank EKG260

Bauart: **Euro-Norm 75 cm (Schlepptüre)**GTIN-Nr.: **8806095458144****Gerätetyp-Klassifizierung**Energieeffizienzklasse (von A bis G): **D**Effizienzindex: **80**Energieverbrauch pro Jahr: **206 kWh****Design**Farbe/Material: **Weiss**

Türgriffe: -

Anzeige und BedienungAnzeige: **Digitalanzeige**Display und Beleuchtung: **LED, weiss**Bedienung: **Touch-LCD****Hausgeräte-Vernetzung**Samsung Smart Home: **WiFi Smart Things****Geräteigenschaften**Nutzinhalt Gesamt: **389 L**Nutzinhalt Kühlteil: **289 L**

Nutzinhalt Kaltlagerfach: -

Nutzinhalt Kellerfach: -

Nutzinhalt Gefrierfach: **100 L**Frostfrei Kühl / Gefrierteil (No Frost): **Ja / Ja****Leistung**Gefriervermögen: **8 kg in 24 Std.**Lagerzeit bei Störungen: **12 Std.**Geräusch-Schalleistung: **35 dB(A)**Luftschallemissionsklasse (A bis D): **B**Klimaklasse: **SN-T**Umgebungstemperatur (min. > max.): **von +10°C bis +43°C**Art der Lichtquelle | Energieeffizienzklasse A bis G: **LED | G****Bauform und Kennzeichnung**

Standgerät: -

Einbaugerät: **Ja (Euro)**

Unterbaugerät: -

Samsung Einbau-Kühl-& Gefrierkombination EKG260 (links)[> Weblink](#)

-

Integrierbar: **Ja**
Anzahl der Aussentüren / Auszüge: **2 / -**
Türanschlag: **Links**

Abmessungen

Höhe: **193,5 cm**
Breite: **69,0 cm**
Tiefe: **55,0 cm**
Breite bei geöffneter Tür/Auszug: **74,9 cm**
Tiefe bei geöffneter Tür/Auszug: **120,4 cm**
Geräteabmessungen (H x B x T): **193,5 x 69,0 x 55,0 cm**

Leergewicht

Leergewicht des Gerätes: **92 kg**

Ausstattung

Bedienung Temperatureinstellung: **Touch-LCD**
Temperaturanzeige Kühlschrank: **Innen**
Temperaturanzeige Gefrierteil: **Innen**

Temperatur für Gefrierteil einstellbar

Unabhängig von der Kühlteilstemperatur: **Ja**
Zusammen mit Kühlteilstemperatur: **-**
Schnellgefrierschalter mit automatischer Rückstellung: **Ja**
Warnsignal / Störung Gefrierteil: **Optisch / akustisch**
Tür offen: **Warnsignal, akustisch**

Ausstattung Kühlschrank

Anzahl Glashablässe (Ablageflächen): **4**
Anzahl Türfächer (und/oder Behälter): **5**
Anzahl Gemüseschubladen (Behälter): **2**
Weinfach: **Nein / -**
Eierablagen: **-**

Ausstattung Gefrierteil

Anzahl Fächer: **1**
Anzahl Körbe, Behälter, Schubladen: **2**
Eiswürfelschalen: **Ja**

Weitere Ausstattungsmerkmale

Wasser- und Eiswürfelspender in Türe: **-**
ClearView Eisbereiter: **-**
Wasserfilter: **-**
Fresh Zone Fächer: **2**
Auszugsablage: **1**
Wasseranschluss: **-**

Kühltechnik

Digital Inverter Kompressor: **Ja**
NoFrost+-Technologie: **Ja**
Power Cool / Power Freeze: **Ja / Ja**
Rundumkühlung (Multi-Flow): **Ja**
Metal Cooling: **Ja**
Smart Conversion 5-in-1: **-**
Cool Select Plus: **Ja**
Mono Cooling / Twin Cooling / Triple Cooling: **Nein / Ja / Nein**
Precise Cooling: **Ja**
Flex Zone: **-**
Kältemittel: **R-600a**

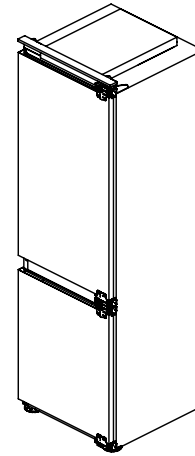
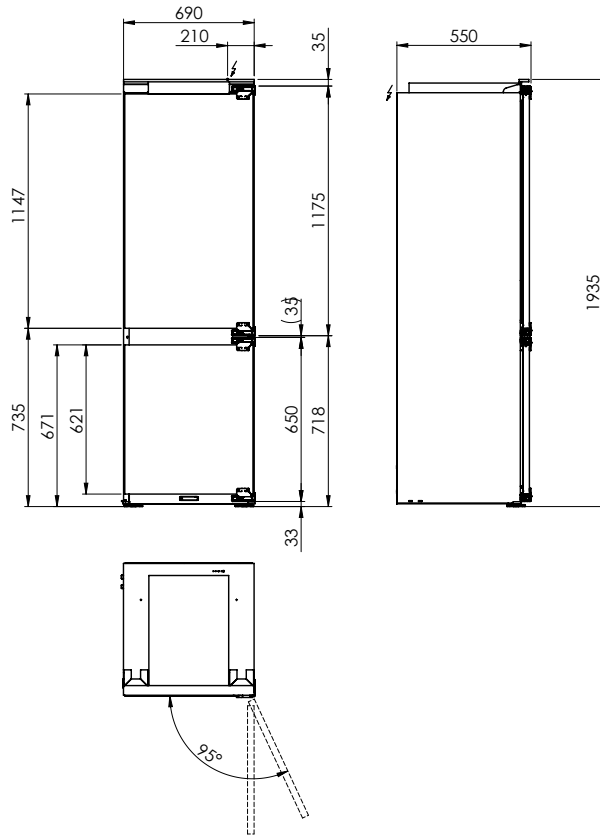
Stromversorgung**Elektrischer Anschluss**

Anschlussspannung: **230 V / 50 Hz**
Anschlusswerte:

Samsung Einbau-Kühl- & Gefrierkombination EKG260 (links)[> Weblink](#)**125 W(220V) | 145 W(230-240V)**Absicherung: **2.5 A**Länge Netzanschlussleitung: **2,5 m**Netzanschlussstecker: **Schuko Stecker****Wasseranschluss**

Wasseranschluss: -

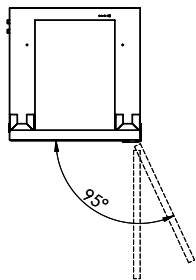
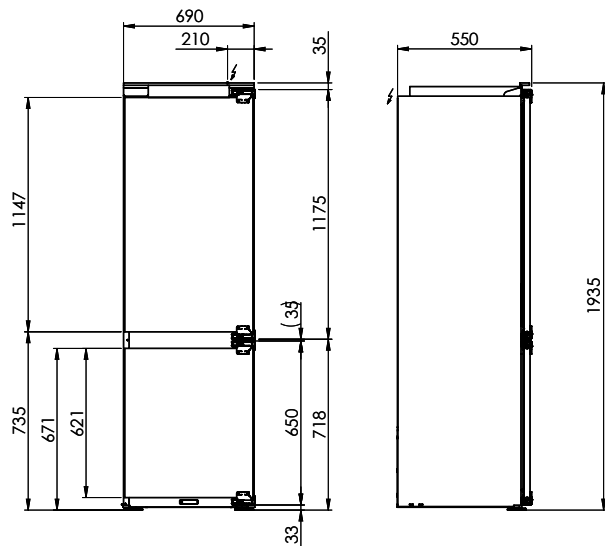
Technische DatenMax. Türfrontgewicht Kühlteil/Gefrierteil: **23 kg / 15,5 kg**Montagetechnik: **Schleptüre**Gerätehöhe: **1935 mm**Gerätebreite: **690 mm**Gerätetiefe: **550 mm****Verpackung**Gewicht, inkl. Verpackung: **95 kg**Verpackungsabmessungen (H x B x T): **2024 x 750 x 629 mm**



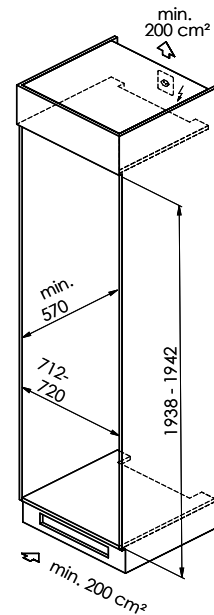
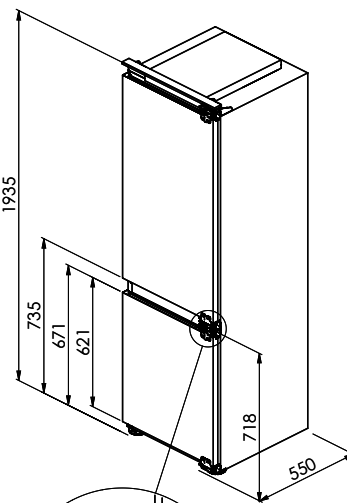
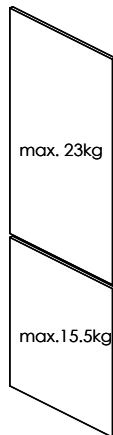
Die dargestellten Ansichten sind oder werden als separate Gegenstände betrachtet, wie zum Beispiel Zeichnungen, Modelle, Skizzen, Bekleidungszeichnungen oder Verwendungsanweisungen, ohne unsere Zustimmung zu erhalten. © Copyright 2003 Suter Inox AG. All rights reserved.



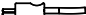
EKG260: 230 V / 10 A, T12, 2500 mm



Mit Schlepptüren



Die elektr. Dokumente in diesem oder dementsprechenden Gegenstandsbereich, wie urteile, Rechte von, Verweilungsrechte, Bekendnisse an, Briefe oder Verwendungen seiner macht, ohne unsere Zustimmung ist verboten. © Copyright 2023 Suter inox AG. All rights reserved.

 EKG260: 230 V / 10 A, T12, 2500 mm