

Samsung Einbau-Kühl- & Gefrierkombination EKG260 (rechts)

[> Weblink](#)**Modell**

Samsung Einbau-Kühl- & Gefrierkombination EKG260 (rechts)

Energieeffizienzklasse

D (New Label 03.21)

Hersteller-Nr.

BRB38G705DWWEF

Artikel Nr.

500.000.201.00

Türanschlag

rechts

Bauart

Euro-Norm 75 cm (Schlepptüre)

VRG

26.00

Preis CHF

2'485,- exkl. MwSt

Highlights

- XL Kühl-Gefrierkombination - 193,5 cm hoch, 69,0 cm breit
- 389 Liter Nutzinhalt
- 1 Fresh Box Schublade / 4 Glastablar
- NoFrost+ in Kühl- und Gefrierbereich - Nie mehr abtauen
- Twin Cooling Plus - zwei getrennte Kühlkreisläufe, ideale Luftfeuchtigkeit
- Metal Cooling - lässt Kälte nicht entweichen
- Precise Cooling - für maximale Temperaturgenauigkeit
- Cool Select Plus - flexibler Kühl- und Gefrierbereich
- Rundumkühlung - Gleichmässige Temperatur im Kühlraum
- Power Cool / Power Freeze - besonders schnelles kühlen / gefrieren
- Digital Inverter-Kompressor - 10 Jahre Garantie
- 1 Optimal Fresh+ Schublade

Produktbeschreibung

Samsung Einbau-Kühl- und Gefrierschrank EKG260

Bauart: **Euro-Norm 75 cm (Schlepptüre)**GTIN-Nr.: **8806095458144****Gerätetyp-Klassifizierung**Energieeffizienzklasse (von A bis G): **D**Effizienzindex: **80**Energieverbrauch pro Jahr: **206 kWh****Design**Farbe/Material: **Weiss**

Türgriffe: -

Anzeige und BedienungAnzeige: **Digitalanzeige**Display und Beleuchtung: **LED, weiss**Bedienung: **Touch-LCD****Hausgeräte-Vernetzung**Samsung Smart Home: **WiFi Smart Things****Geräteigenschaften**Nutzinhalt Gesamt: **389 L**Nutzinhalt Kühlteil: **289 L**

Nutzinhalt Kaltlagerfach: -

Nutzinhalt Kellerfach: -

Nutzinhalt Gefrierfach: **100 L**Frostfrei Kühl / Gefrierteil (No Frost): **Ja / Ja****Leistung**Gefriervermögen: **8 kg in 24 Std.**Lagerzeit bei Störungen: **12 Std.**Geräusch-Schalleistung: **35 dB(A)**Luftschallemissionsklasse (A bis D): **B**Klimaklasse: **SN-T**Umgebungstemperatur (min. > max.): **von +10°C bis +43°C**Art der Lichtquelle | Energieeffizienzklasse A bis G: **LED | G****Bauform und Kennzeichnung**

Standgerät: -

Einbaugerät: **Ja (Euro)**

Unterbaugerät: -

Samsung Einbau-Kühl-& Gefrierkombination EKG260 (rechts)[> Weblink](#)

-

Integrierbar: **Ja**
Anzahl der Aussentüren / Auszüge: **2 / -**
Türanschlag: **Rechts**

Abmessungen

Höhe: **193,5 cm**
Breite: **69,0 cm**
Tiefe: **55,0 cm**
Breite bei geöffneter Tür/Auszug: **74,9 cm**
Tiefe bei geöffneter Tür/Auszug: **120,4 cm**
Geräteabmessungen (H x B x T): **193,5 x 69,0 x 55,0 cm**

Leergewicht

Leergewicht des Gerätes: **92 kg**

Ausstattung

Bedienung Temperatureinstellung: **Touch-LCD**
Temperaturanzeige Kühlschrank: **Innen**
Temperaturanzeige Gefrierteil: **Innen**

Temperatur für Gefrierteil einstellbar

Unabhängig von der Kühlteilstemperatur: **Ja**
Zusammen mit Kühlteilstemperatur: **-**
Schnellgefrierschalter mit automatischer Rückstellung: **Ja**
Warnsignal / Störung Gefrierteil: **Optisch / akustisch**
Tür offen: **Warnsignal, akustisch**

Ausstattung Kühlschrank

Anzahl Glastablar (Ablageflächen): **4**
Anzahl Türfächer (und/oder Behälter): **5**
Anzahl Gemüseschubladen (Behälter): **2**
Weinfach: **Nein / -**
Eierablagen: **-**

Ausstattung Gefrierteil

Anzahl Fächer: **1**
Anzahl Körbe, Behälter, Schubladen: **2**
Eiswürfelschalen: **Ja**

Weitere Ausstattungsmerkmale

Wasser- und Eiswürfelspender in Türe: **-**
ClearView Eisbereiter: **-**
Wasserfilter: **-**
Fresh Zone Fächer: **2**
Auszugsablage: **1**
Wasseranschluss: **-**

Kühltechnik

Digital Inverter Kompressor: **Ja**
NoFrost+-Technologie: **Ja**
Power Cool / Power Freeze: **Ja / Ja**
Rundumkühlung (Multi-Flow): **Ja**
Metal Cooling: **Ja**
Smart Conversion 5-in-1: **-**
Cool Select Plus: **Ja**
Mono Cooling / Twin Cooling / Triple Cooling: **Nein / Ja / Nein**
Precise Cooling: **Ja**
Flex Zone: **-**
Kältemittel: **R-600a**

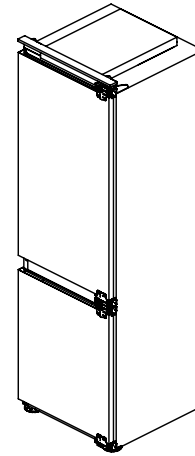
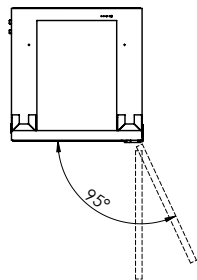
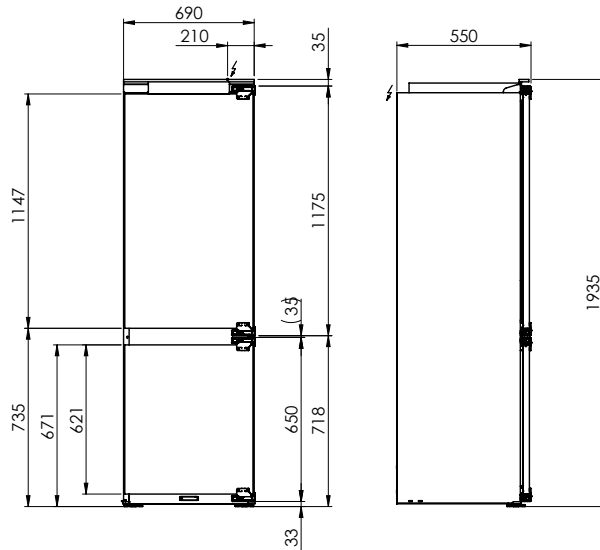
Stromversorgung**Elektrischer Anschluss**

Anschlussspannung: **230 V / 50 Hz**
Anschlusswerte:

Samsung Einbau-Kühl- & Gefrierkombination EKG260 (rechts)[> Weblink](#)**125 W(220V) | 145 W(230-240V)**Absicherung: **2.5 A**Länge Netzanschlussleitung: **2,5 m**Netzanschlussstecker: **Schuko Stecker****Wasseranschluss**

Wasseranschluss: -

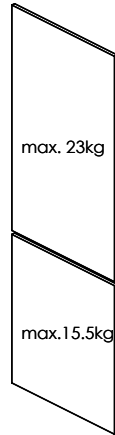
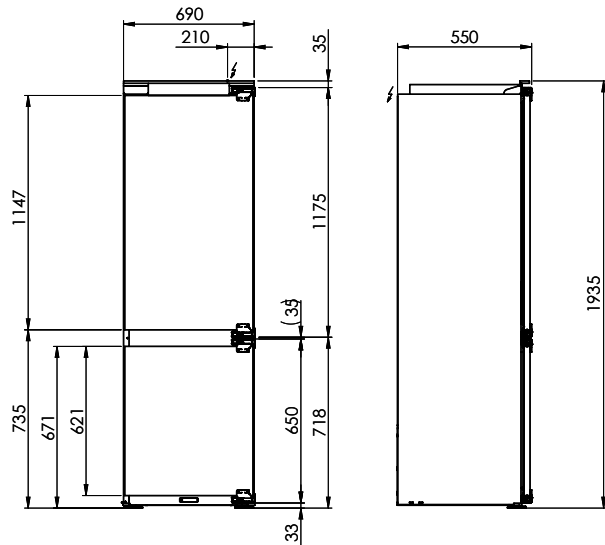
Technische DatenMax. Türfrontgewicht Kühlteil/Gefrierteil: **23 kg / 15,5 kg**Montagetechnik: **Schleptüre**Gerätehöhe: **1935 mm**Gerätebreite: **690 mm**Gerätetiefe: **550 mm****Verpackung**Gewicht, inkl. Verpackung: **95 kg**Verpackungsabmessungen (H x B x T): **2024 x 750 x 629 mm**



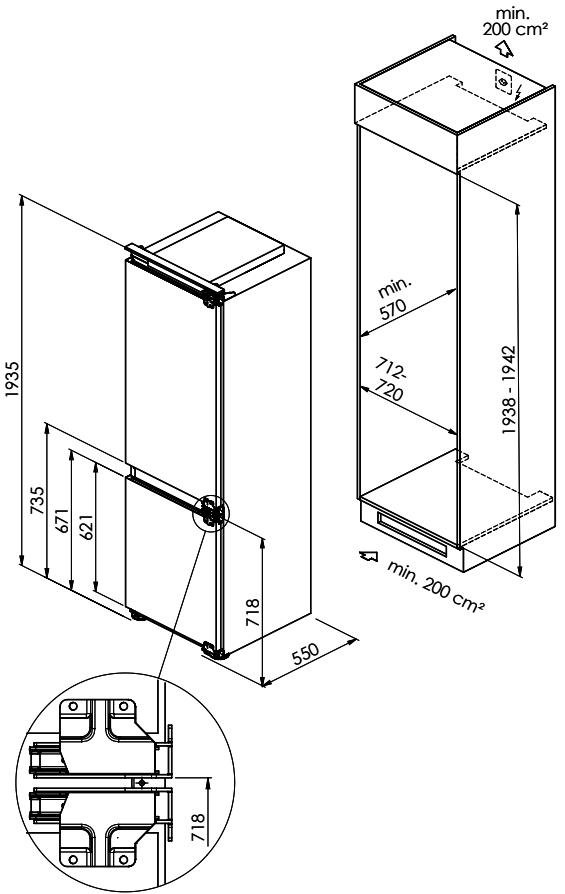
Die dieses Dokumenten sind oder werden oder, dergleichen, Gegenstände, die in urheberrechtlich geschützter, Marken, Bekanntheit oder
 diese oder Verwendung dieser Marke, ohne unsere Zustimmung ist verboten. © Copyright 2003 Suter Inox AG. All rights reserved.



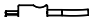
EKG260: 230 V / 10 A, T12, 2500 mm



Mit Schlepptüren



Die elektr. Dokumente in diesem oder dem separaten Gegenstandsverzeichnis, wie erteilt, werden von Suter AG, Neuchâtel, Schweiz, bereitgestellt. Bitte lesen Sie diese Dokumente sorgfältig durch, ohne sie zu kopieren, zu reproduzieren, zu verbreiten, zu übertragen oder für andere Zwecke zu verwenden. Alle Rechte vorbehalten. © Copyright 2023 Suter inox AG. All rights reserved.

 EKG260: 230 V / 10 A, T12, 2500 mm