

EVOline Qi Charger

[> Weblink](#)

Dimensionen

Artikel Nr.
40.002.437.00**Preis CHF**
293.- exkl. MwSt

Produktbeschreibung

EvoLine Qi Charger: Qi-Ladestation zum Einbau in Küchenarbeitsplatten, Kunststoff schwarz

Mit dem EVOline Qi Charger können mit einer einzigen Ladestation sämtliche Qi-fähigen Geräte ohne Kabel oder sonstiges Zubehör geladen werden. Der Einbau erfolgt wahlweise entweder unter der Arbeitsfläche - so dass die Ladestation unsichtbar ist - oder per Aufsatzmontage für Standardausschnitte von 80 mm. Das zu ladende Gerät wird einfach mittig auf die entsprechende Stelle gelegt - Minimalismus pur. Der Ladevorgang erfolgt per Induktion, das heisst, die Ladespule ist nur aktiv, wenn eine Verbindung zu dem zu ladenden Gerät besteht.

Lieferumfang

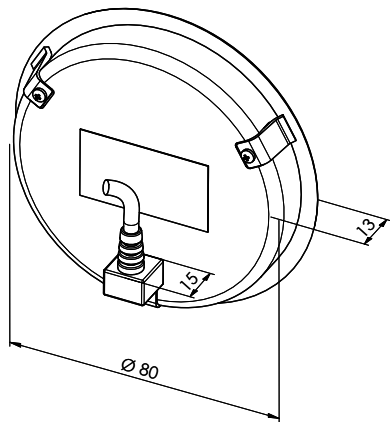
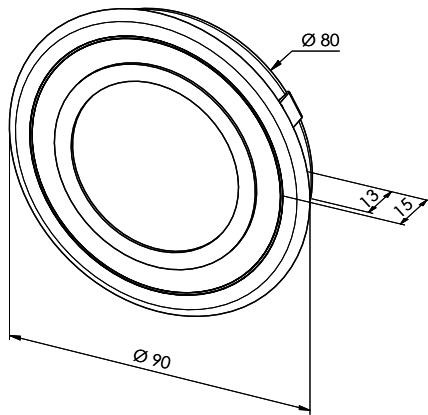
Qi-Ladespule nach WPC-Standard Spec. 1.2.2 «Qi»
USB-Netzteil mit Eurostecker 2-polig (230 V), USB-Verbindungskabel 1 m
Bedienungs- und Montageanleitung

Technische Daten

Betriebsspannung 9 V
Leistungsaufnahme (Betrieb) max. 10 W
Leistungsaufnahme (Standby) 0,2 W
Betriebstemperaturbereich 17° C - 25° C
Maximaltemperaturbereich 0° C - 40° C
Einbautiefe (inkl. Stecker) 28 mm
Montage / Befestigung: unsichtbar unterhalb der Arbeitsplatte oder Aufsatzmontage

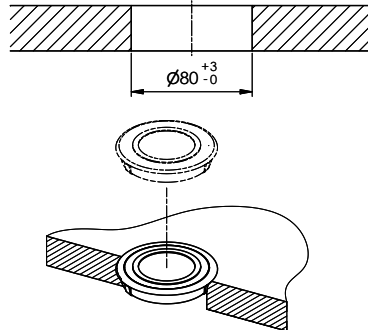
Bei unsichtbarem Einbau unterhalb der Arbeitsfläche: Die Oberflächen dürfen nicht aus stromleitfähigen Materialien (z.B. alle Metalle, inkl. Edelstahl) bestehen. Empfehlung bei Naturstein: Vor Einbau / Fräsen eine Probe machen, da Spuren von Eisenerz enthalten sein können. Verbleibende Arbeitsplattenstärke bis max. 3 mm im Ausschnittbereich beachten (siehe Zeichnung).

Es kann erforderlich sein Smartphone-Hüllen, Back Covers, Wallets oder Etuis zu entfernen, um den Ladevorgang sicherzustellen.

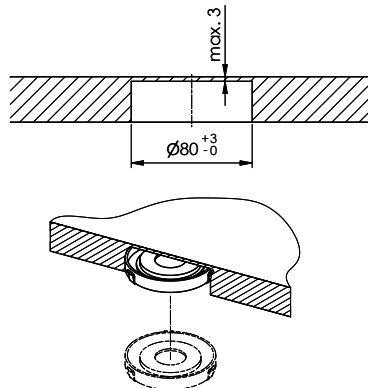


230V / 2.5A, T12, 0.35A

Ausschnitt für sichtbaren Einbau
 Découpe pour installation visible
 Ritaglio per installazione a vista



Ausschnitt für unsichtbaren Einbau
 Découpe pour installation invisible
 Ritaglio per installazione invisibile



Für dieses Dokument sind die durch Copyrighten, Patentrecht behaltene, alle Rechte von Vertriebspartnern, Lieferanten an Dritte oder Verwendung seines Inhalts, ohne unsere Zustimmung ist verboten. © Copyright 2001 Suter Inox AG. All rights reserved.