

## Samsung Food Center / French Door SBS305

[> Weblink](#)**Modell**

Samsung Food Center / French Door SBS305

**Energieeffizienzklasse**

E (New Label 03.21)

**Hersteller-Nr.**

RF59C701EB1/WS

**Artikel Nr.**

500.000.195.00

**VRG**

46.30

**Preis CHF**

3'225,- exkl. MwSt

**Highlights**

- AI Energy Mode (WLAN) - optimierere Stromverbrauch
- Beverage Showcase - In-Door Getränkecenter mit Eis, Wasser & Autofill pitcher
- Dual Ice Maker - 1.4 Kg Eiswürfel / 1.4 Kg Brucheis
- NoFrost+ -Technologie - nie mehr Abtauen
- Rundumkühlung - Gleichmässige Temperatur im Kühlraum
- Power Cool / Power Freeze - besonders schnelles kühlen / gefrieren
- Digital Inverter-Kompressor - 10 Jahre Garantie
- Interner leicht zugänglicher Wasserfilter
- Wasserspender und Automatische Auffüllung (Wasserkrug 1.4 L)
- SpaceMax - Mehr Nutzinhalt
- 649 Liter Nutzinhalt

**Produktbeschreibung****Technische Daten**

Geräteart: Food Center / French Door  
Bauart: Freistehend

**Effizienz und Verbrauch**

Energieeffizienzklasse (von A bis G): E

**Design**

Frontfarbe: Anthrazit  
Türgriffe: Griffmulde

**Anzeige und Bedienung**

Anzeige: Digitalanzeige  
Display und Beleuchtung: Display  
Bedienung: Touch Bedienung, WiFi

**Hausgeräte-Vernetzung**

Samsung Smart Home: WiFi Smart Things

**Geräteigenschaften**

Nutzinhalt Gesamt: 649 L  
Nutzinhalt Kühlteil: 390 L  
Nutzinhalt Gefrierteil: 259 L  
Luftschallemission: 36 dB(C)  
Art der Lichtquelle: LED | G

**Ausstattung****Kühlteil**

Anzahl Glastablar (Ablageflächen): 4  
Anzahl Türfächer (und / oder Behälter): 6  
Anzahl Gemüseschubladen (Behälter): 2  
Weinfach: -  
Eierablagen: 10

**Gefrierteil**

Anzahl Fächer: 4

## Samsung Food Center / French Door SBS305

[> Weblink](#)

Anzahl Körbe, Behälter, Schubladen: 2

Eiswürfelschalen: -

**Weitere Ausstattungsmerkmale**

Wasser- und Eiswürfelspender in Türe: Innen, inkl. Autofill Pitcher

ClearView Eisbereiter: Dual Ice Maker (1,4 kg Cubed Ice)

Wasserfilter: Intern, 1 Stk. HAF-CIN/EXP im Lieferumfang enthalten

Fresh Zone Fächer: -

**Kühltechnik**

Digital Inverter Kompressor: Ja

NoFrost+ Technologie: Ja

Power Cool: -

Rundumkühlung (Multi-Flow): Ja

Smart Conversion 5-in-1: -

Mono Cooling / Twin Cooling / Triple Cooling: Ja / Nein / Nein

Precise Cooling: Nein

Flex Zone: -

**Bauform und Kennzeichnung**

Standgerät: Ja

Einbaugerät: -

Integrierbar: -

Anzahl der Aussentüren / Auszüge: 4 / -

Türanschlag: Links, rechts

**Abmessungen**

Geräteabmessungen (H x B x T): 1780 x 912 x 723 mm

**Elektrischer Anschluss**

Anschlussspannung: 230 V / 50 Hz

Abschlusswerte: 220 W

Absicherung: 2,5 A

Länge Netzanschlussleitung: 2,0 m

Netzanschlussstecker: Stecker Typ 12, 10A

**Wasseranschluss**

Wasseranschluss: Ja

Druckschlauch G 3/4": 3/4" Übergangsstück im Lieferumfang enthalten

Anschliessbar an: Alle Maschinen-Auslaufventile

Anschliessbar an Kalt- / Warmwasser: Ja / -

Wasserdruck: 2 bis max. 8 bar

Wasserzulauf: 5 m Flexschlauch

Wasserablauf: -

**Gewicht**

Gewicht inkl. Verpackung: 142 kg

**Zubehör**

Inklusives Zubehör

[> Weblink](#)

500.000.148.00 / CHF 3.-

Wasserfilter

HAF-QIN/EXP

Optionales Zubehör

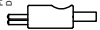
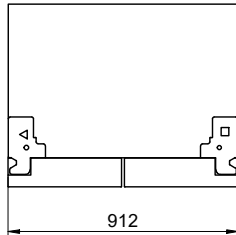
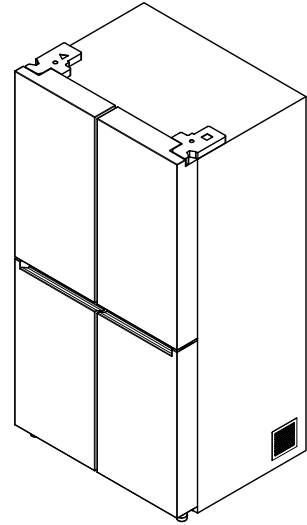
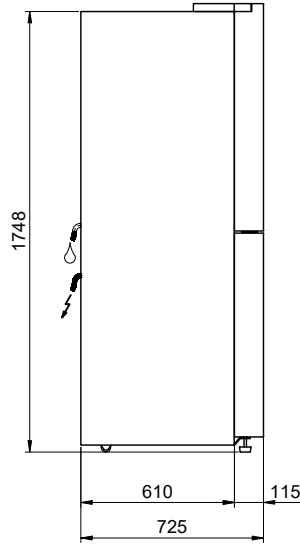
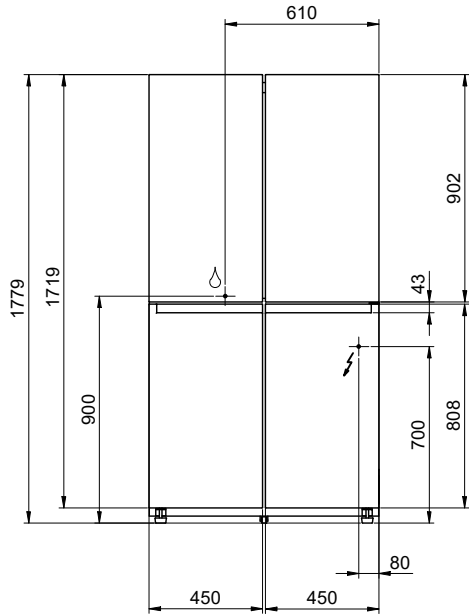
[> Weblink](#)

500.000.148.00 / CHF

98.-

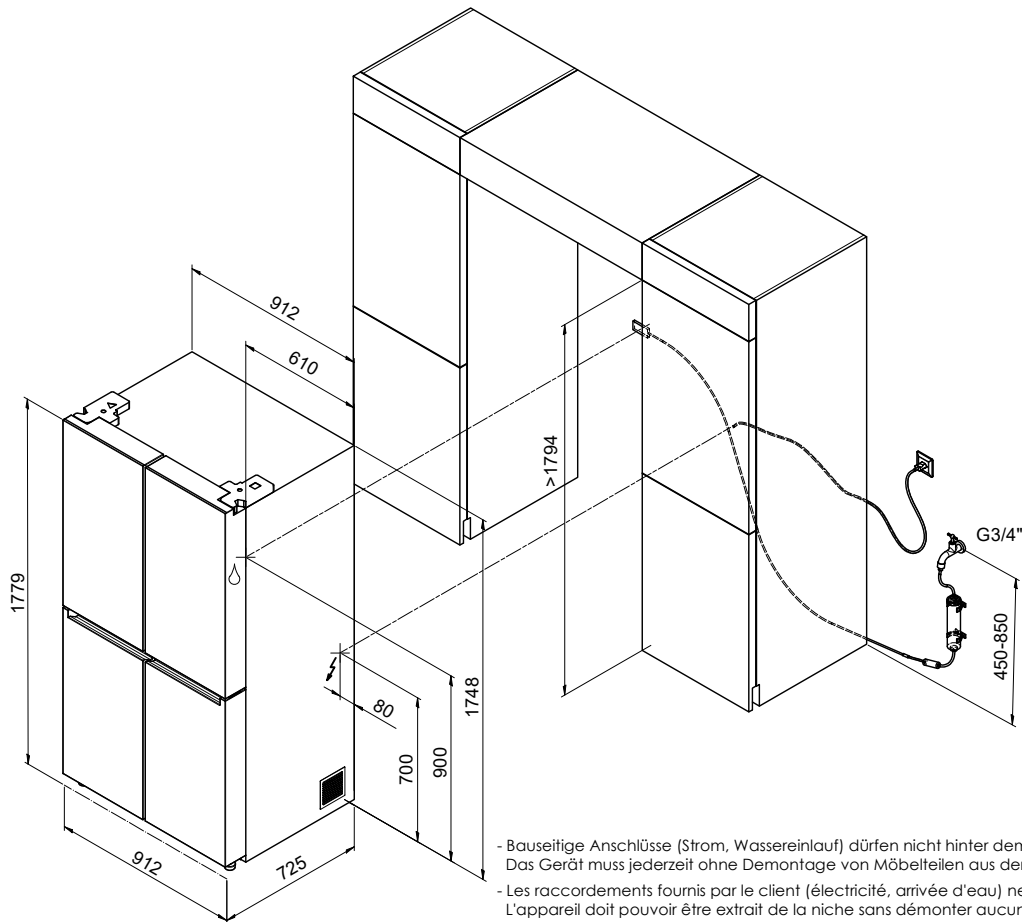
Wasserfilter

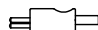
HAF-QIN/EXP



SBS305: 230V / 2.5A, T12, 2000mm

Für dieses Dokument und die darin abgezeichneten Gegenstände behalten wir uns alle Rechte vor. Verwendföhrige Bildmngabe an  
 Dritte ohne Vereinbarung ist untersagt. Alle Rechte vorbehalten. © Copyright 2020 Suter Inox AG. All rights reserved.

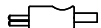
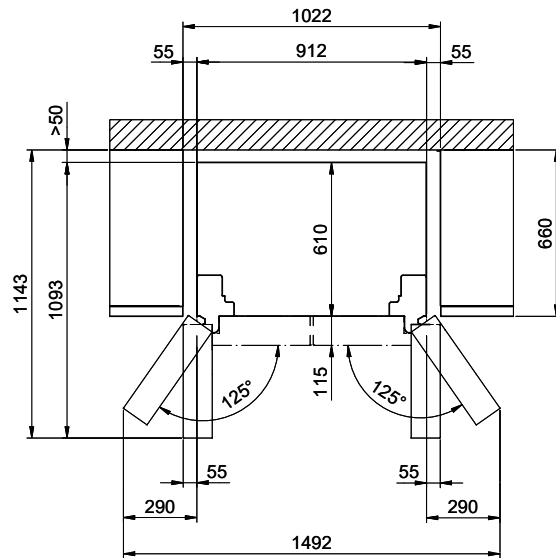
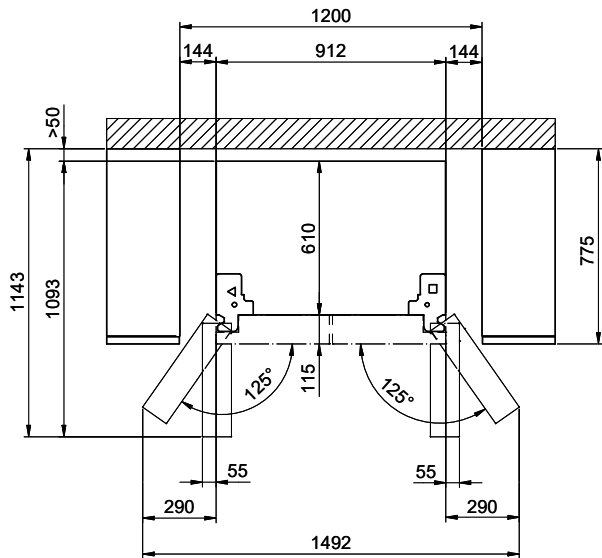


 SBS305: 230V / 2.5A, T12, 2000mm

- Bauseitige Anschlüsse (Strom, Wassereinlauf) dürfen nicht hinter dem Gerät liegen. Das Gerät muss jederzeit ohne Demontage von Möbelteilen aus der Nische gezogen werden können.
- Les raccordements fournis par le client (électricité, arrivée d'eau) ne doivent pas être situés derrière l'appareil. L'appareil doit pouvoir être extrait de la niche sans démonter aucun élément du meuble.
- Gli allacciamenti a cura del committente (elettricità, entrata dell'acqua) non devono trovarsi dietro l'apparecchio. Dev'essere sempre possibile estrarre l'apparecchio dalla nicchia senza smontare parti di mobili.

Frontbündig  
 Façade affleurante  
 A filo sulla parte anteriore

Gehäusebündig  
 Carrosserie affleurante  
 A filo con l'alloggiamento



SBS305: 230V / 2.5A, T12, 2000mm