

Samsung Food Center / Side-by-Side SBS165

[> Weblink](#)**Modell**

Samsung Food Center / Side-by-Side SBS165

Energieeffizienzklasse

D (New Label 03.21)

Hersteller-Nr.

RH69CG895DB1WS

Artikel Nr.

500.000.183.00

Türanschlag

rechts / links

VRG

46.30

Preis CHF

2'993.- exkl. MwSt

Highlights

- Beverage Showcase - In-Door Getränkecenter mit Eis, Wasser & Autofill pitcher
- Dual Ice Maker - 1.4 Kg Eiswürfel / 1.4 Kg Brucheis
- NoFrost+ -Technologie - nie mehr Abtauen
- Twin Cooling Plus - zwei getrennte Kühlkreisläufe, ideale Luftfeuchtigkeit
- Metal Cooling - lässt Kälte nicht entweichen
- Precise Cooling - für maximale Temperaturgenauigkeit
- Rundumkühlung - Gleichmässige Temperatur im Kühlraum
- Power Cool / Power Freeze - besonders schnelles kühlen / gefrieren
- Smart Conversion 5-in-1 - für jede Situation den richtigen Kühl- und Gefriermodus per Knopfdruck
- Digital Inverter-Kompressor - 10 Jahre Garantie
- Wasserspender und Automatische Auffüllung (Wasserkrug 1.4 L)
- SpaceMax - Mehr Nutzinhalt
- 645 Liter Nutzinhalt

ProduktbeschreibungBauart: **Freistehend**GTIN-Nr.: **8806095006512****Gerätetyp-Klassifizierung**Energieeffizienzklasse (von A bis G): **D**Effizienzindex: **80**Energieverbrauch pro Jahr: **284 kWh****Design**Farbe: **Anthrazit**Türgriffe: **Griffmulde****Geräteigenschaften****Nutzinhalt Gesamt: 645 L**Davon in NoFrost-Ausführung: **645 L****Nutzinhalt Kühlteil: 403 L**

Davon Kellerfach max./min: -

Davon Kaltlagerfach: -

Nutzinhalt Gefrierteil: 242 LGefriervermögen: **16 kg in 24 Std.**Lagerzeit bei Störungen: **5 Std.**Geräusch-Schalleistung: **35 dB(A)**Luftschallemissionsklasse (A bis D): **B**Klimaklasse: **SN, N, ST, T**Abtauverfahren Kühlteil: **Automatisch**Abtauverfahren Gefrierteil: **Automatisch****Bauform und Kennzeichnung**Standgerät: **Ja**

Einbaugerät: -

Unterbaugerät: -

Integrierbar: -

Anzahl der Aussentüren / Auszüge: **2 / 4**Türanschlag: **Links, rechts****Abmessungen**Höhe: **178 cm**Breite: **91,2 cm**Tiefe: **71,6 cm**

Breite bei geöffneter Tür/Auszug: -

Tiefe bei geöffneter Tür/Auszug: -

LeergewichtGewicht des Gerätes: **115 kg****Ausstattung****Temperatur für Gefrierteil einstellbar**Unabhängig von der Kühlteilstemperatur: **Ja**Zusammen mit Kühlteilstemperatur: **Ja**

Schaltung für Dauerbetrieb Gefrierteil: -

Kontrollanzeigen KühlteilRegelbetrieb: **Leuchte**Temperaturanzeige: **Innen**Tür offen: **nach 2 min akustisch****Kontrollanzeigen Gefrierteil**

Regelbetrieb: -

Dauerbetrieb: -

Störung / Warnsignal: **akustisch**Tür offen: **Warnsignal akustisch**Temperaturanzeige: **Ja****Kühlteil**Eierablagen: **Ja**

Türfächer mit Klappe oder Schiebetür: -

Türabstellregale und/oder Behälter: **4**Ablageflächen im Kühlteil: **5**- davon verstellbar: **1**Behälter im Kühlteil: **3****Gefrierteil**Fächer in der Tür: **5**Fächer im Innenraum: **3**Körbe, Behälter, Schübe im Innenraum: **2**Eiswürfelschalen: **1.4 kg cubed ice, 1.4 kg ice bites****Weitere Ausstattungsmerkmale**Eisbereiter in Türe: **Ja (Beverage Center)**

Wasserfilter: External | HAFEX / EXP

Innenbeleuchtung / Energieeffizienzklasse: **LED (oben) / G**Gemüse- und Obstfächer: **3 (Take out Tray)**Voll ausziehbare Schubladen: **5**Wasserspender (Innen): **Ja (inkl. Wasserkrug 1.4L)**Weinfach: **Ja (5 Flaschen max.)**Wasseranschluss: **Ja**Smart Conversion 5-in-1: **Ja**Auszugsablage: **Ja**Flexible Ablage: **Ja****Kühltechnik**Digital Inverter Kompressor: **Ja**NoFrost+-Technologie: **Ja**Power Cool / Power Freeze: **Ja / Ja**Metal Cooling: **Ja**Twin Cooling: **Ja**Precise Cooling: **Ja**Kältemittel: **R-600a****Elektrischer Anschluss**Anschlussspannung: **230 V**Frequenz: **50 Hz**Anschlusswerte: **220 W**Absicherung: **2.5 A****Technische Daten**Gerätehöhe: **1780 mm**Gerätebreite: **912 mm**

Gerätetiefe:

Samsung Food Center / Side-by-Side SBS165[> Weblink](#)**716 mm****Verpackung**Gewicht, inkl. Verpackung: **120 kg**Verpackungsabmessungen (H x B x T): **1912 x 980 x 776 mm****Zubehör**

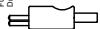
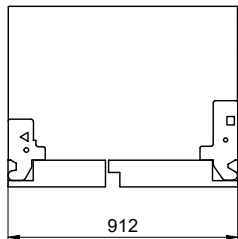
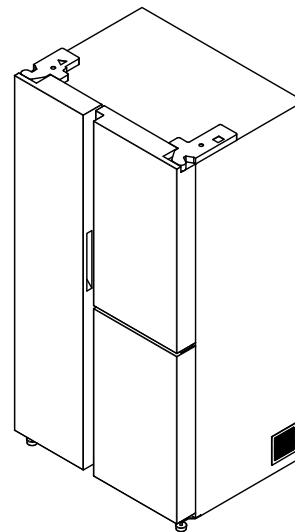
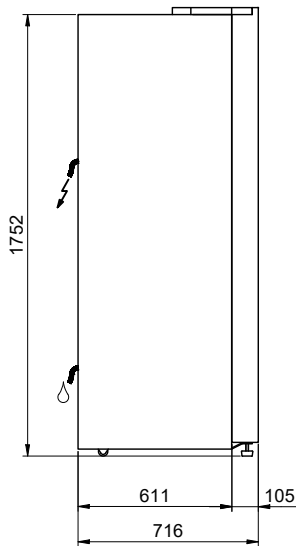
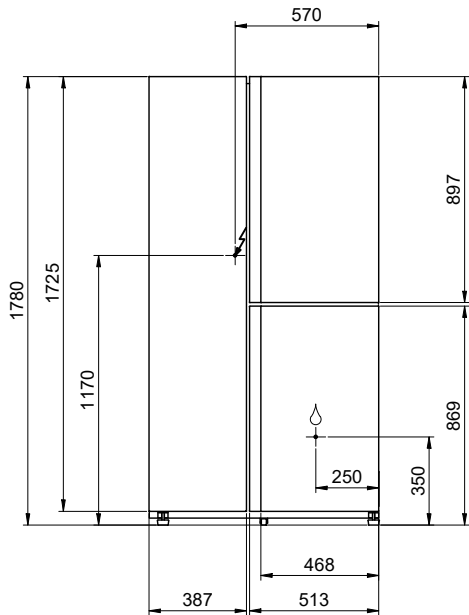
Optionales Zubehör

[> Weblink](#)

500.000.058.00 / CHF

86.-

Wasserfilter HAFEX/EXP

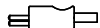
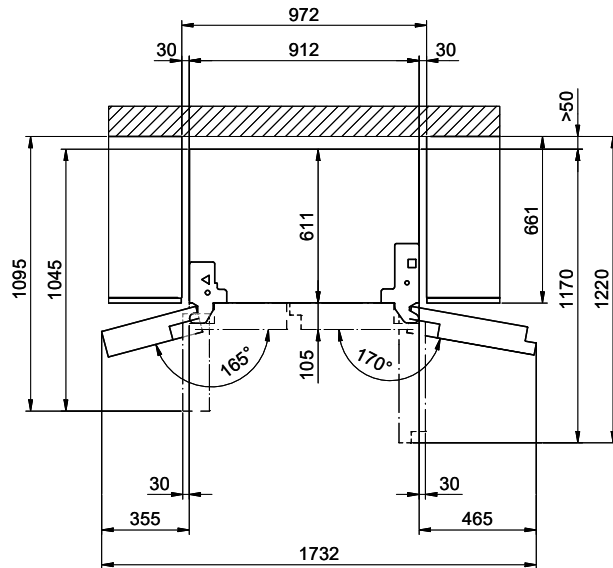
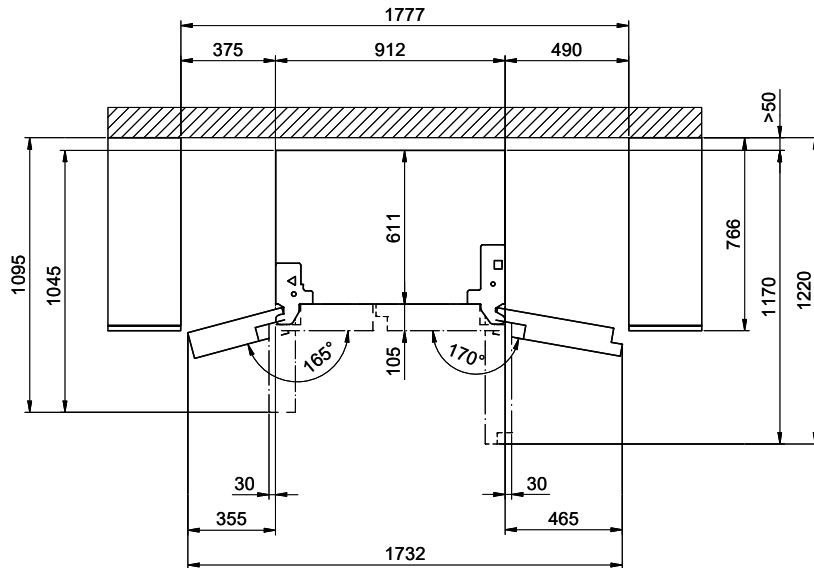


SBS165: 230V / 2.5A, T12, 2000mm

Für dieses Dokument und die darin abgezeichneten Gegenstände behalten wir uns alle Rechte vor. Verantwortlich: Bauleitung an
 alle Rechte vorbehalten. Dieses Dokument ist Eigentum der Suter Inox AG. Nachdruck ist ohne schriftliche Genehmigung der Suter
 Inox AG. Copyright © 2009 Suter Inox AG. All rights reserved.

Frontbündig
 Façade affleurante
 A filo sulla parte anteriore

Gehäusebündig
 Carrosserie affleurante
 A filo con l'alloggiamento



SBS165: 230V / 2.5A, T12, 2000mm