

Food Center / Side-by-Side SBS2020

[> Weblink](#)

Modell
LG Food Center / Side-by-Side SBS2020

Energieeffizienzklasse
E (New Label 03.21)

Hersteller-Nr.
GSJV70PZTE

Artikel Nr.
530.000.002.00

Türanschlag
rechts / links

VRG
46.30

Preis CHF
2'997.- exkl. MwSt

Highlights

- Door-in-Door™ - schneller Zugriff, Energie sparen
- DoorCooling+™ - schnelle und gleichmässige Kälte, mehr Frische
- Inverter Linear Compressor™ - leise, sparsam und verlässlich
- Multi-Air-Flow-Umluftkühlung - innovative Luftzirkulation im ganzen Innenraum
- Total No Frost - nie wieder abtauen
- WiFi, ThinQ® - vernetzte Zukunft eingebaut
- Eis-, Crushed-Ice- und Wasserspender
- 635 Liter Nutzinhalt

Produktbeschreibung

Bauart: **Freistehend**
GTIN-Nr.: **8806091423283**

Gerätetyp-Klassifizierung

Energieeffizienzklasse (von A bis G): **E**
Effizienzindex: **100**
Energieverbrauch pro Jahr: **350 kWh**

Design

Farbe: **Platinum Silver**
Türgriffe: **Griffmulde horizontal**

Anzeige und Bedienung

Anzeige: **Digitalanzeige**
Display und Beleuchtung: **LED, weiss**
Bedienung: **Touch-Bedienung WiFi**

Hausgeräte-Vernetzung

LG Smart Home: **WiFi, ThinQ®**

Geräteigenschaften

Nutzinhalt Gesamt: 635 L
Nutzinhalt Kühlteil: 416 L
Davon Kellerfach max./min: -
Davon Kaltlagerfach: -
Nutzinhalt Gefrierteil: 219 L
Sternekennzeichen Gefrierteil: ********
Frostfrei Kühl / Gefrierteil (No Frost): **Ja / Ja**
Gefriervermögen: **12 kg in 24 Std.**
Lagerzeit bei Störungen: **2 Std.**
Luftschallemission: **36 dB(A)**
Luftschallemissionsklasse (A bis D): **C**
Klimaklasse: **T**
Umgebungstemperatur (min. > max.): **von +18 °C bis +43 °C**
Art der Lichtquelle / Energieeffizienzklasse A bis G: **LED / G**

Bauform und Kennzeichnung

Standgerät: **Ja**
 Einbaugerät: -
 Unterbaugerät: -
 Integrierbar: -
 Anzahl der Aussentüren / Auszüge: **3 / -**
 Türanschlag: **Links, rechts**

Abmessungen

Höhe: **179 cm**
 Breite: **91,3 cm**
 Tiefe: **73,5 cm**
 Breite bei geöffneter Tür/Auszug: **163,5 cm**
 Tiefe bei geöffneter Tür/Auszug: **118 cm**

Leergewicht

Gewicht des Gerätes: **131 kg**

Ausstattung**Kühlteil**

Bedienung Temperatureinstellung: **Touch Bedienung, WiFi**
 Temperaturanzeige Kühlschrank (Digital): **innen**
 Temperaturanzeige Gefrierteil (Digital): **innen**
Temperatur für Gefrierteil einstellbar
 Unabhängig von der Kühlteilstemperatur: **Ja**
 Zusammen mit Kühlteilstemperatur: -
 Schnellgefrierschalter mit automatischer Rückstellung: **Ja**
 Warnsignal / Störung Gefrierteil: **Akustisch**
 Tür offen: **Akustisch**

Ausstattung Kühlteil

Anzahl Glablächer (Ablageflächen): **4**
 Anzahl Türfächer (und/oder Behälter): **4**
 Anzahl Gemüseschubladen (Behälter): **2**
 Weinfach: -
 Eierablagen: **Ja**

Ausstattung Gefrierteil

Anzahl Glablächer (Ablageflächen): **4**
 Körbe, Behälter, Schübe im Innenraum: **2**
 Eiswürfelschalen: -

Weitere Ausstattungsmerkmale

Wasser- und Eiswürfelspender in Türe: **Ja inkl. Crushed Ice**
 Smart Diagnosis: **Ja**
 UVnano Technologie: -
 Wasserfilter: **Ja (optional)** Extern, 1 Stk. im Lieferumfang enthalten
 Fresh Zone Fächer: **1**
 Auszugsablage: -
 Wasseranschluss: **Ja**
 Insta View Door-in-Door TM: -
 Door-in-Door TM: **Ja**

Kühltechnik

Inverter Linear Compressor TM: **Ja**
 Total No Frost: **Ja**
 Express-Cool / Freeze: **Ja / Ja**
 Multi Air Flow - Umluftkühlung: **Ja**
 Metal Fresh: -
 Linear Cooling: **Ja**
 DoorCooling+: **Ja**
 Pure N Fresh: -
 Kältemittel: **R600a**

Strom- und Wasserversorgung**Elektrischer Anschluss**

Anschlussspannung: **230 V**
 Frequenz: **50 Hz**
 Anschlusswerte: **250 W**
 Absicherung: **2,5 A**
 Länge Netzanschlussleitung:

ca. 2 mNetzanschlusstecker: **Schuko-Stecker mit CH-Adapter (Typ 12, 10A)****Wasseranschluss**Wasseranschluss: **Ja**

AquaStopp: -

Druckschlauch G 3/4": **3/4" Übergangstück im Lieferumfang enthalten**Anschliessbar an: **alle Maschinen-Auslaufventile**Anschliessbar an Kalt-/Warmwasser: **Ja / -**Wasserdruck: **2 bis max. 8 bar**Wasserzulauf: **5 m Flexschlauch**

Wasserablauf: -

Technische DatenGerätehöhe: **1790 mm**Gerätebreite: **913 mm**Gerätetiefe: **735 mm****Verpackung**Gewicht, inkl. Verpackung: **141 kg**Verpackungsabmessungen (H x B x T): **1891 x 968 x 770 mm**Planungshinweise: **allseitig mind. 5cm Abstand****Zubehör**

Inklusives Zubehör

[> Weblink](#)

530.000.006.00 / CHF 2.-

Wasserfilter LG

ADQ73693901

Optionales Zubehör

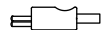
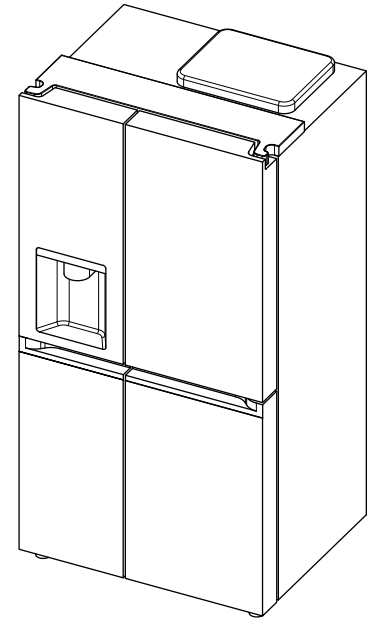
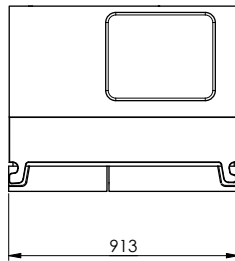
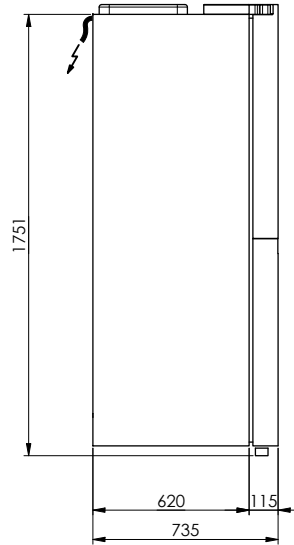
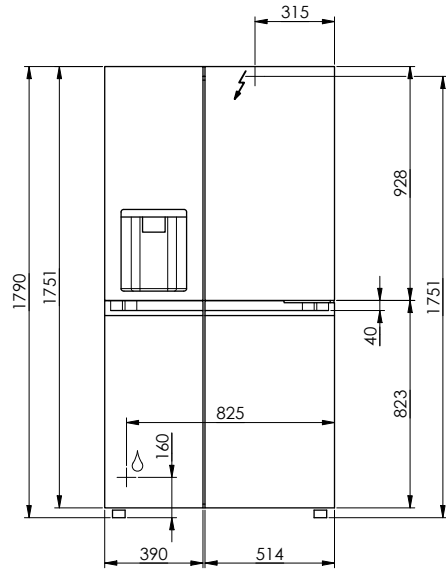
[> Weblink](#)

530.000.006.00 / CHF

92.-

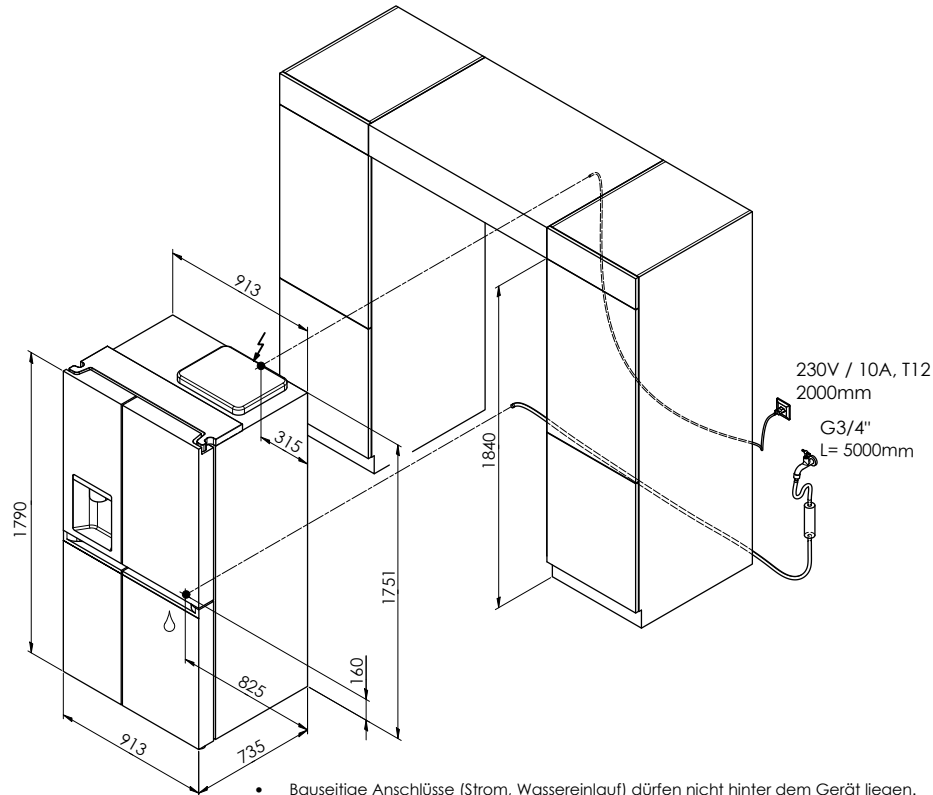
Wasserfilter LG

ADQ73693901



SBS2020: 230V / 10A, T12, 2000mm

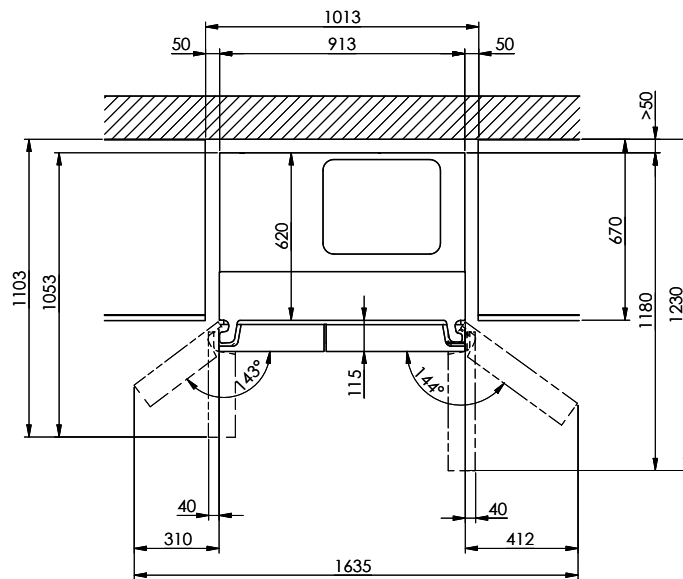
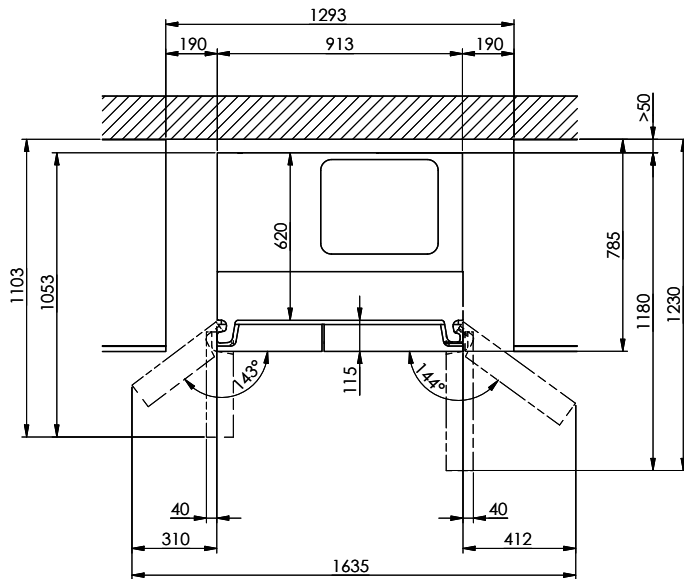
Für dieses Dokument sind die entsprechenden Copyschutztechnologien wie eine alle Rechte vor Verfertigung, Bekanntgabe an Dritte oder Verwendung seines Inhalts, ohne unsere Zustimmung, ist verboten. © Copyright 2008 Suter Inox AG. All rights reserved.



- Bauseitige Anschlüsse (Strom, Wassereinlauf) dürfen nicht hinter dem Gerät liegen. Das Gerät muss jederzeit ohne Demontage von Möbelteilen aus der Nische gezogen werden können.
- Les raccordements fournis par le client (électricité, arrivée d'eau) ne doivent pas être situés derrière l'appareil. L'appareil doit pouvoir être extrait de la niche sans démonter aucun élément du meuble.
- Gli allacciamenti a cura del committente (elettricità, entrata dell'acqua) non devono trovarsi dietro l'apparecchio. Dev'essere sempre possibile estrarre l'apparecchio dalla nicchia senza smontare parti di mobili.

Frontbündig
 Façade affleurante
 A filo sulla parte anteriore

Gehäusebündig
 Carrosserie affleurante
 A filo con l'alloggiamento



Für dieses Dokument sind die drei Copyrights: Copyright (a) Italien in una sola lingua, © Copyright 2003 Suter Inox AG. All rights reserved.
 Dites o celi / Verwendung senza hbars, ohne unsere Zustimmung, ist verboten. © Copyright 2003 Suter Inox AG. All rights reserved.