

## Samsung Food Center / Side-by-Side SBS340

[> Weblink](#)**Modell**

Samsung Food Center / Side-by-Side SBS340

**Energieeffizienzklasse**

E (New Label 03.21)

**Hersteller-Nr.**

RS62DG5003S9WS

**Artikel Nr.**

500.000.193.00

**Türanschlag**

rechts / links

**VRG**

46.30

**Preis CHF**

1'725.- exkl. MwSt

**Highlights**

- Mono Cooling - gleichmässige Kühlung hält Lebensmittel länger frisch
- AI Energy Mode (WLAN) - optimierter Stromverbrauch
- NoFrost+ -Technologie - nie mehr Abtauen
- Precise Cooling - für maximale Temperaturgenauigkeit
- Rundumkühlung - Gleichmässige Temperatur im Kühlraum
- Power Cool / Power Freeze - besonders schnelles kühlen / gefrieren
- Digital Inverter-Kompressor - 10 Jahre Garantie
- SpaceMax - Mehr Nutzinhalt
- Grosses Eisfach
- 655 Liter Nutzinhalt

**Produktbeschreibung**Bauart: **Freistehend**GTIN-Nr.: **8806095540832****Gerätetyp-Klassifizierung**Energieeffizienzklasse (von A bis G): **E**Effizienzindex: **100**Energieverbrauch pro Jahr: **351 kWh****Design**Farbe: **Refined Inox**Türgriffe: **Griffmulde****Anzeige und Bedienung**Anzeige: **Digitalanzeige**Display und Beleuchtung: **LED**Bedienung: **Touch Bedienung****Hausgeräte-Vernetzung**Samsung Smart Home: **WiFi Smart Things****Geräteigenschaften**Nutzinhalt Gesamt: **655 L**Nutzinhalt Kühlteil: **418 L**

Davon Kellerfach max./min: -

Davon Kaltlagerfach: -

Nutzinhalt Gefrierteil: **237 L**Frostfrei Kühl / Gefrierteil (No Frost): **Ja / Ja****Leistung**Gefriervermögen: **15 kg in 24 Std.**Lagerzeit bei Störungen: **6 Std.**Geräusch-Schalleistung: **37 dB(C)**Luftschallemissionsklasse (A bis D): **C**Klimaklasse: **SN N ST T**Umgebungstemperatur (min. > max.): **von +10°C bis +43°C**Art der Lichtquelle | Energieeffizienzklasse A bis G: **LED / G****Bauform und Kennzeichnung**

Standgerät: **Ja**  
Einbaugerät: -  
Unterbaugerät: -  
Integrierbar: -  
Anzahl der Aussentüren / Auszüge: **2 / 4**  
Türanschlag: **Links, rechts**

#### Abmessungen

Höhe: **178 cm**  
Breite: **91,2 cm**  
Tiefe: **71,6 cm**  
Breite bei geöffneter Tür/Auszug: **174,5 cm**  
Tiefe bei geöffneter Tür/Auszug: **117 cm**  
Geräteabmessungen (H x B x T): **1780 x 912 x 716 mm**

#### Leergewicht

Gewicht des Gerätes: **101 kg**

#### Ausstattung

Bedienung Temperatureinstellung: **Touch Bedienung**  
Temperaturanzeige Kühlschrank: **Innen**  
Temperaturanzeige Gefrierteil: **Innen**

#### Temperatur für Gefrierteil einstellbar

Unabhängig von der Kühlteitemperatur: **Ja**  
Zusammen mit Kühlteitemperatur: -  
Schnellgefrierschalter mit automatischer Rückstellung: **Ja**  
Warnsignal / Störung Gefrierteil: **Optisch / Akustisch**  
Tür offen: **Optisch / Akustisch**

#### Ausstattung Kühlschrank

Anzahl Glastablar (Ablageflächen): 4  
Anzahl Türfächer (und/oder Behälter): 5  
Anzahl Gemüseschubladen (Behälter): 2  
Weinfach: -  
Eierablagen: **10**

#### Ausstattung Gefrierteil

Anzahl Fächer: **4**  
Anzahl Körbe, Behälter, Schubladen: **2**  
Eiswürfelschalen: **Ja**

#### Weitere Ausstattungsmerkmale

Wasser- und Eiswürfelspender in Türe: -  
ClearView Eisbereiter: -  
Wasserfilter: -  
Fresh Zone Fächer: -  
Auszugsablage: **1**  
Wasseranschluss: -

#### Kühltechnik

Digital Inverter Kompressor: **Ja**  
NoFrost+-Technologie: **Ja**  
Power Cool / Power Freeze: **Ja**  
Rundumkühlung (Multi-Flow): **Ja**  
Metal Cooling: -  
Smart Conversion 5-in-1: -  
Cool Select Plus: -  
AI Energy Mode (WLAN): **Ja**  
Twin Cooling: -  
Mono Cooling: **Ja**  
Precise Cooling: **Ja**  
Flex Zone: -  
Kältemittel: **R-600a**

#### Strom- und Wasserversorgung

**Elektrischer Anschluss**Anschlussspannung: **230 V / 50Hz**Anschlusswerte: **220 W**Absicherung: **2.5 A**Länge Netzanschlussleitung: **2,0 m**Netzanschlussstecker: **Stecker Typ 12, 10A****Wasseranschluss**

Wasseranschluss: -

AquaStopp: -

Druckschlauch G ¼": -

Anschliessbar an: -

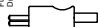
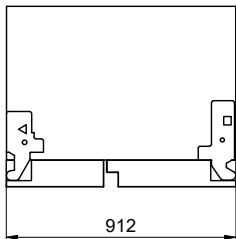
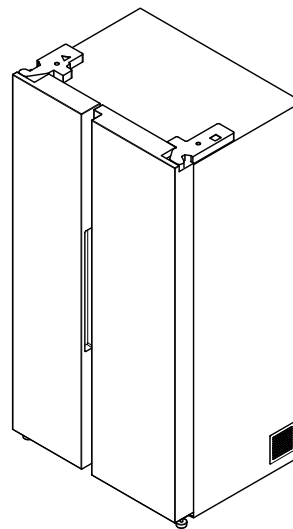
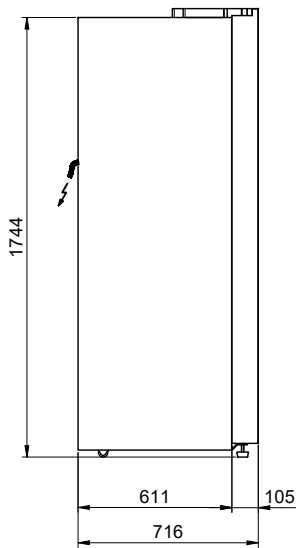
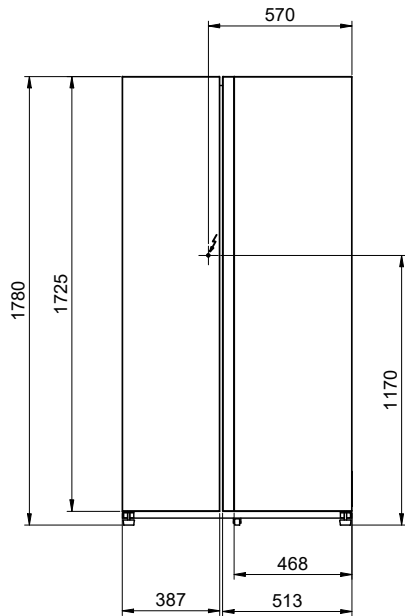
Anschliessbar an Kalt-/Warmwasser: -

Wasserdruck: -

Wasserzulauf: -

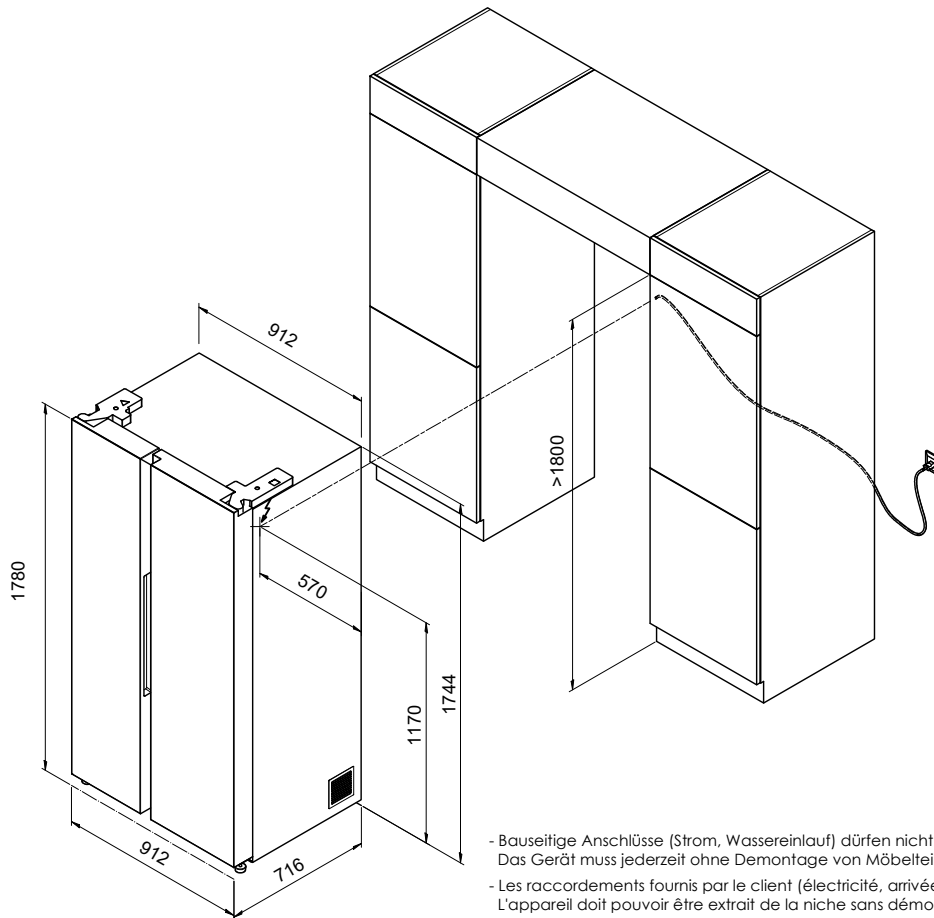
Wasserablauf: -

**Technische Daten**Gerätehöhe: **1780 mm**Gerätebreite: **912 mm**Gerätetiefe: **716 mm****Verpackung**Gewicht, inkl. Verpackung: **108 kg**Verpackungsabmessungen (H x B x T): **1907 x 980 x 776 mm**



SBS340: 230V / 2.5A, T12, 2000mm

Für dieses Dokument und die darin abgezeichneten Gegenstände behalten wir uns alle Rechte vor. Verwendföhrig. Belanglos an  
 alle ohne Verwendung seines Namens, ohne unsere Zustimmung, ist verboten. © Copyright 2020 Suter Inox AG. All rights reserved.

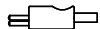
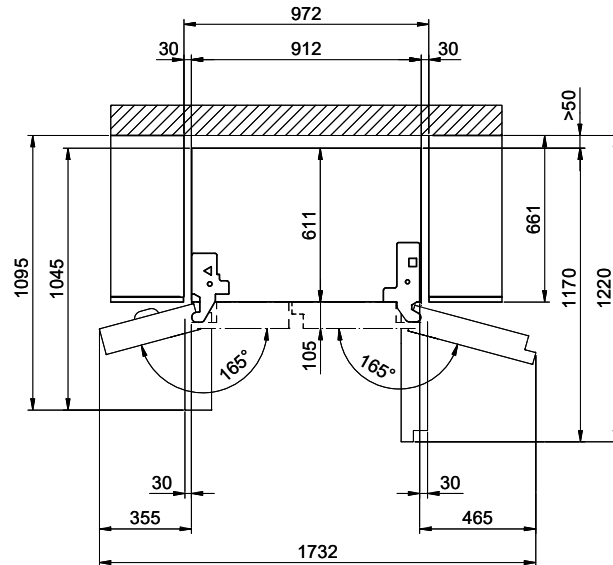
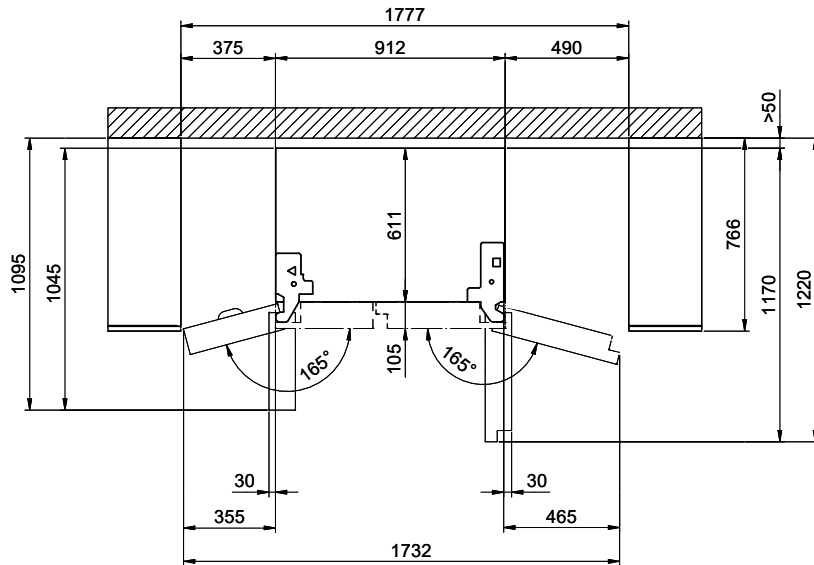


SBS340: 230V / 2.5A, T12, 2000mm

- Bauseitige Anschlüsse (Strom, Wassereinlauf) dürfen nicht hinter dem Gerät liegen. Das Gerät muss jederzeit ohne Demontage von Möbelteilen aus der Nische gezogen werden können.
- Les raccordements fournis par le client (électricité, arrivée d'eau) ne doivent pas être situés derrière l'appareil. L'appareil doit pouvoir être extrait de la niche sans démonter aucun élément du meuble.
- Gli allacciamenti a cura del committente (elettricità, entrata dell'acqua) non devono trovarsi dietro l'apparecchio. Dev'essere sempre possibile estrarre l'apparecchio dalla nicchia senza smontare parti di mobili.

Frontbündig  
 Façade affleurante  
 A filo sulla parte anteriore

Gehäusebündig  
 Carrosserie affleurante  
 A filo con l'alloggiamento



SBS340: 230V / 2.5A, T12, 2000mm