

Samsung Food Center / French Door SBS315 Family Hub

[> Weblink](#)**Modell**

Samsung Food Center / French Door SBS315 Family Hub

Energieeffizienzklasse

E (New Label 03.21)

Hersteller-Nr.

RF65DG9H0EB1WS

Artikel Nr.

500.000.194.00

VRG

46.30

Preis CHF

4'481.- exkl. MwSt

Highlights

- AI Vision Inside - Intelligente Unterstützung in der Küche
- Beverage Showcase - In-Door Getränkecenter mit Eis, Wasser & Autofill pitcher
- Dual Ice Maker - 1.4 Kg Eiswürfel / 1.4 Kg Brucheis
- Family Hub - ein Multitalent mit smarten Eigenschaften
- NoFrost+ -Technologie - nie mehr Abtauen
- Triple Cooling - drei getrennte Kreisläufe, für ideale Bedingungen
- Metal Cooling - lässt Kälte nicht entweichen
- Precise Cooling - für maximale Temperaturgenauigkeit
- Cool Select Plus - flexibler Kühl- und Gefrierbereich
- Flex Zone - Flexibilität dank 4 voreingestellten Temperaturen
- Digital Inverter-Kompressor - 10 Jahre Garantie
- Interner leicht zugänglicher Wasserfilter
- Wasserspender und Automatische Auffüllung (Wasserkrug 1.4 L)
- SpaceMax - Mehr Nutzinhalt
- 636 Liter Nutzinhalt

Produktbeschreibung**Technische Daten**

Geräteart: Food Center / French Door
 Bauart: Freistehend

Effizienz und Verbrauch

Energieeffizienzklasse (von A bis G): E

Design

Frontfarbe: Anthrazit
 Türgriffe: Griffmulde

Anzeige und Bedienung

Anzeige: Digitalanzeige
 Display und Beleuchtung: 21"-Full-HD-Display
 Bedienung: Touch-LCD, WiFi

Hausgeräte-Vernetzung

Samsung Smart Home: WiFi Smart Things

Geräteigenschaften

Nutzinhalt Gesamt: 636 L
 Nutzinhalt Kühlteil: 386 L
 Nutzinhalt Gefrierteil: 220 L
 Luftschallemission: 37 dB(C)
 Art der Lichtquelle: LED | G

Ausstattung**Kühlteil**

Anzahl Glastablar (Ablageflächen): 4
 Anzahl Türfächer (und / oder Behälter): 6
 Anzahl Gemüseschubladen (Behälter): 2
 Weinfach: -
 Eierablagen: 10

Gefrierteil

Anzahl Fächer: 4
Anzahl Körbe, Behälter, Schubladen: 2
Eiswürfelschalen: -

Weitere Ausstattungsmerkmale

Wasser- und Eiswürfelspender in Türe: Innen, inkl. Autofill Pitcher
ClearView Eisbereiter: Dual Ice Maker (1,4 kg Cubed Ice)
Wasserfilter: Intern, 1 Stk. HAF-CIN/EXP im Lieferumfang enthalten
Fresh Zone Fächer: -

Kühltechnik

Digital Inverter Kompressor: Ja
NoFrost+ Technologie: Ja
Power Cool: -
Rundumkühlung (Multi-Flow): -
Smart Conversion 5-in-1: -
Mono Cooling / Twin Cooling / Triple Cooling: Nein / Nein / Ja
Precise Cooling: Ja
Flex Zone: Ja

Bauform und Kennzeichnung

Standgerät: Ja
Einbaugerät: -
Integrierbar: -
Anzahl der Aussentüren / Auszüge: 4 / -
Türanschlag: Links, rechts

Abmessungen

Geräteabmessungen (H x B x T): 1830 x 912 x 723 mm

Elektrischer Anschluss

Anschlussspannung: 230 V / 50 Hz
Anschlusswerte: 220 W
Absicherung: 2,5 A
Länge Netzanschlussleitung: 2,0 m
Netzanschlusstecker: Stecker Typ 12, 10A

Wasseranschluss

Wasseranschluss: Ja
Druckschlauch G 3/4": 3/4" Übergangsstück im Lieferumfang enthalten
Anschliessbar an: Alle Maschinen-Auslaufventile
Anschliessbar an Kalt- / Warmwasser: Ja / -
Wasserdruck: 2 bis max. 8 bar
Wasserzulauf: 5 m Flexschlauch
Wasserablauf: -

Gewicht

Gewicht inkl. Verpackung: 164 kg

Zubehör

Inklusives Zubehör



[> Weblink](#)

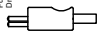
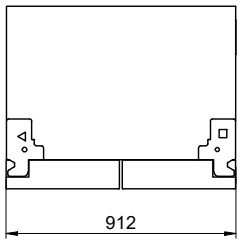
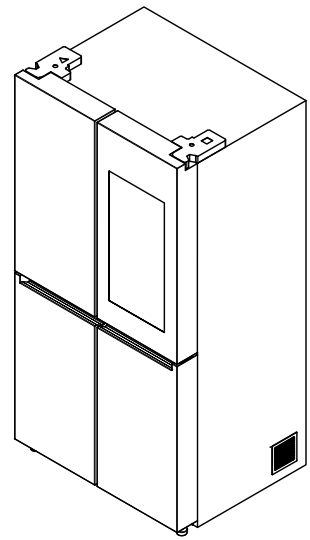
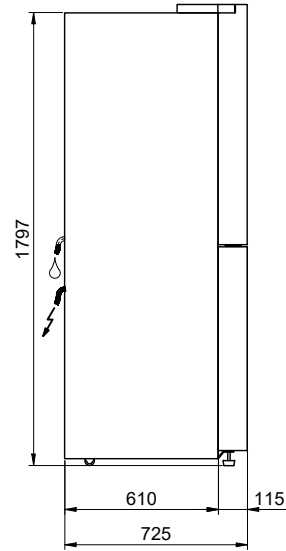
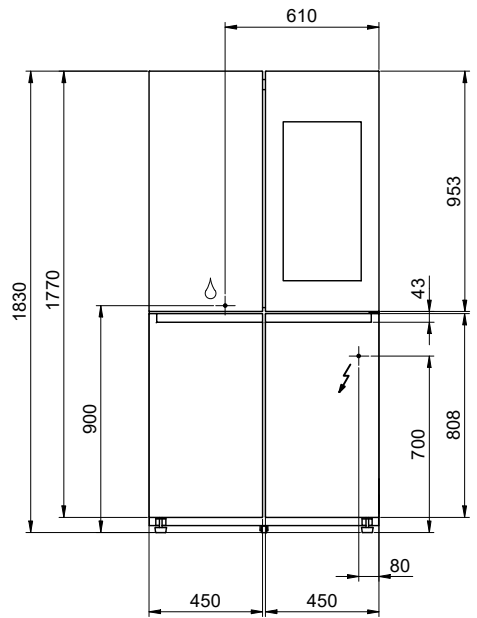
500.000.148.00 / CHF 4.-
Wasserfilter
HAF-QIN/EXP

Zubehör

Optionales Zubehör

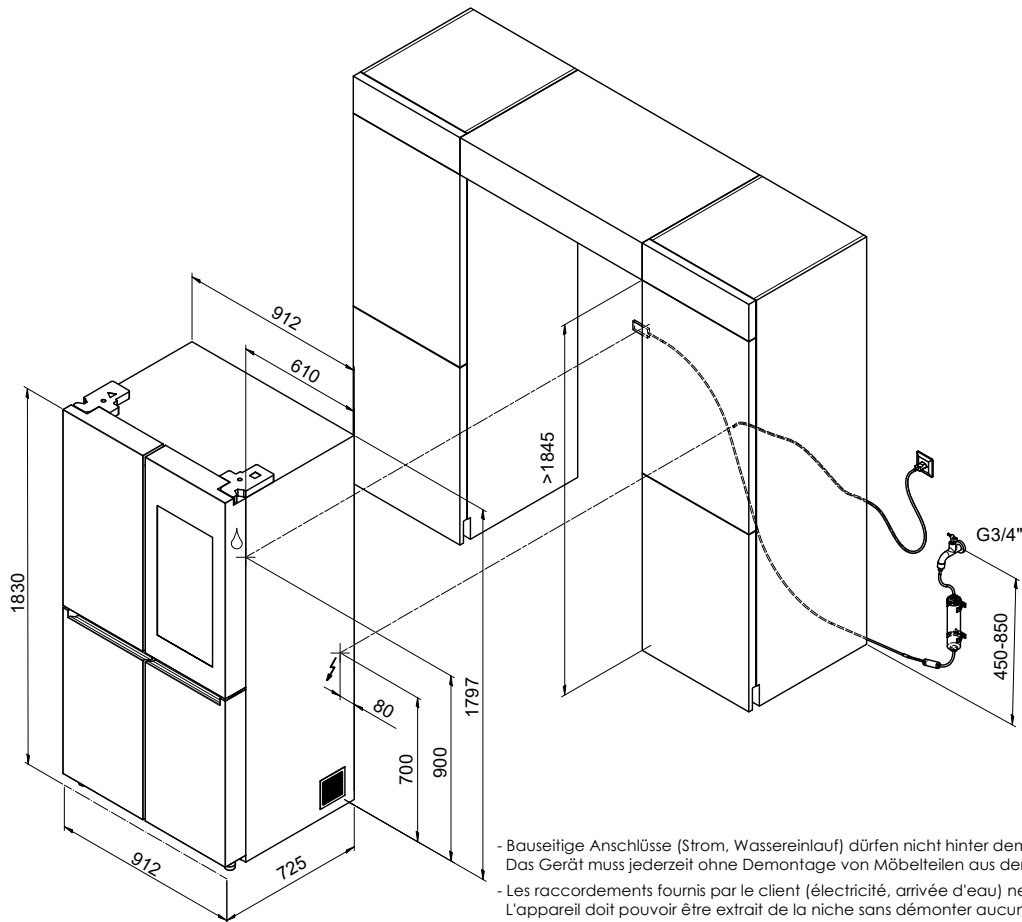



> Weblink
500.000.148.00 / CHF
98.-
Wasserfilter
HAF-QIN/EXP



SBS315: 230V / 2.5A, T12, 2000mm

Für dieses Dokument und die darin abgezeichneten Gegenstände behalten wir uns alle Rechte vor. Verwendung ohne Erlaubnis an
 diese oder Weiterleitung dieses Materials, ohne unsere Zustimmung ist verboten. © Copyright 2020 Suter Inox AG. All rights reserved.

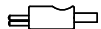
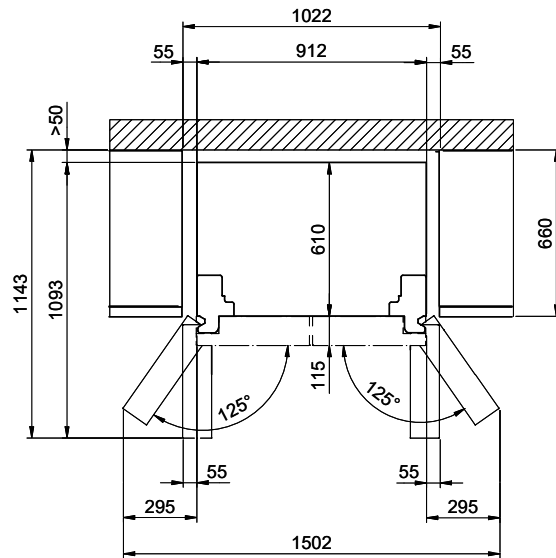
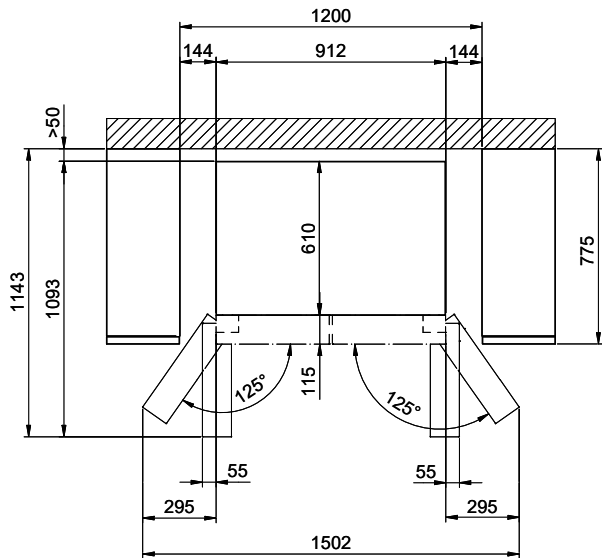


 SBS315: 230V / 2.5A, T12, 2000mm

- Bauseitige Anschlüsse (Strom, Wassereinlauf) dürfen nicht hinter dem Gerät liegen. Das Gerät muss jederzeit ohne Demontage von Möbelteilen aus der Nische gezogen werden können.
- Les raccordements fournis par le client (électricité, arrivée d'eau) ne doivent pas être situés derrière l'appareil. L'appareil doit pouvoir être extrait de la niche sans démonter aucun élément du meuble.
- Gli allacciamenti a cura del committente (elettricità, entrata dell'acqua) non devono trovarsi dietro l'apparecchio. Dev'essere sempre possibile estrarre l'apparecchio dalla nicchia senza smontare parti di mobili.

Frontbündig
Façade affleurante
A filo sulla parte anteriore

Gehäusebündig
Carrosserie affleurante
A filo con l'alloggiamento



SBS315: 230V / 2.5A, T12, 2000mm