

Samsung Food Center / Side-by-Side SBS130

[> Weblink](#)**Modell**

Samsung Food Center / Side-by-Side SBS130

Energieeffizienzklasse

E (New Label 03.21)

Hersteller-Nr.

RS67A8811S9/WS

Artikel Nr.

500.000.143.00

Türanschlag

rechts / links

VRG

46.30

Preis CHF

1'619.- exkl. MwSt

Highlights

- NoFrost+ -Technologie - nie mehr Abtauen
- Twin Cooling Plus - zwei getrennte Kühlkreisläufe, ideale Luftfeuchtigkeit
- Precise Cooling - für maximale Temperaturgenauigkeit
- Rundumkühlung - Gleichmässige Temperatur im Kühlraum
- Power Cool / Power Freeze - besonders schnelles kühlen / gefrieren
- Smart Conversion 5-in-1 - für jede Situation den richtigen Kühl- und Gefriermodus per Knopfdruck
- Digital Inverter-Kompressor - 10 Jahre Garantie
- Wasser- & Eiswürfelpender
- 634 Liter Nutzinhalt

ProduktbeschreibungBauart: **Freistehend**GTIN-Nr.: **8806090805295****Gerätetyp-Klassifizierung**Energieeffizienzklasse (von A bis G): **E**Effizienzindex: **100**Energieverbrauch pro Jahr: **351 kWh****Design**Farbe: **Refined Inox**Türgriffe: **Griffmulde****Anzeige und Bedienung**Anzeige: **Digitalanzeige**Display und Beleuchtung: **LED, eisblau**Bedienung: **Touch-Bedienung****Hausgeräte-Vernetzung**

Samsung Smart Home: -

Geräteigenschaften**Nutzinhalt Gesamt: 634 L**Davon in NoFrost-Ausführung: **634 L****Nutzinhalt Kühlteil: 409 L**

Davon Kellerfach max./min.: -

Davon Kaltlagerfach: -

Nutzinhalt Gefrierteil: 225 LGefriervermögen: **15 kg in 24 Std.**Lagerzeit bei Störungen: **5 Std.**Geräusch-Schalleistung: **36 dB(A)**Luftschallemissionsklasse (A bis D): **C**Klimaklasse: **SN N ST T**Umgebungstemperatur (min. > max.): **von +10°C bis +43°C**Abtauverfahren Kühlteil: **Automatisch**Abtauverfahren Gefrierteil: **Automatisch**

Bauform und Kennzeichnung

Standgerät: **Ja**
 Einbaugerät: -
 Unterbaugerät: -
 Integrierbar: -
 Anzahl der Aussentüren / Auszüge: **2 / -**
 Türanschlag: **Links, rechts**

Abmessungen

Höhe: **178 cm**
 Breite: **91,2 cm**
 Tiefe: **71,6 cm**
 Breite bei geöffneter Tür/Auszug: **174,5 cm**
 Tiefe bei geöffneter Tür/Auszug: **117 cm**

Leergewicht

Gewicht des Gerätes: **112 kg**

Ausstattung

Temperatur für Gefrierteil einstellbar
 Unabhängig von der Kühlteitemperatur: **Ja**
 Zusammen mit Kühlteitemperatur: **Ja**
 Schaltung für Dauerbetrieb Gefrierteil: -
Kontrollanzeigen Kühlteil
 Regelbetrieb: **Leuchte**
 Temperaturanzeige: **Innen**
 Tür offen: **Optisch / akustisch**
Kontrollanzeigen Gefrierteil
 Regelbetrieb: **Leuchte**
 Dauerbetrieb: -
 Störung / Warnsignal: **Optisch / akustisch**
 Tür offen: **Optisch / akustisch**
 Temperaturanzeige: **Innen**
Kühlteil
 Eierablagen: **17**
 Türfächer mit Klappe oder Schiebetür: **1**
 Türabstellregale und/oder Behälter: **5**
 Ablageflächen im Kühlteil: **4**
 - davon verstellbar: **1**
 Behälter im Kühlteil: **2**
Gefrierteil
 Fächer in der Tür: **2**
 Fächer im Innenraum: **4**
 Körbe, Behälter, Schübe im Innenraum: **2**
 Eiswürfelschalen: -
Weitere Ausstattungsmerkmale
 Wasser- und Eiswürfelspender in Türe: **Ja**
 ClearView Eisbereiter: **Ja**
 Wasserfilter: **Extern, 1 Stk. HAFEX/EXP im Lieferumfang enthalten**
 Innenbeleuchtung / Energieeffizienzklasse: **LED / G**
 Gemüse- und Obstfächer: **2**
 Fresh Zone Fächer: -
 Auszugsablage: **1**
 Weinfach: -
 Wasseranschluss: **Ja**

Kühltechnik

Digital Inverter Kompressor: **Ja**
 NoFrost+-Technologie: **Ja**
 Power Cool / Power Freeze: **Ja**
 Cool Select Plus: -
 Rundumkühlung (Multi-Flow): **Ja**
 Smart Conversion 5-in-1: **Ja**
 Metal Cooling: -
 Twin Cooling Plus: **Ja**
 Precise Cooling: **Ja**
 Flex Zone: -
 Kältemittel:

R-600a

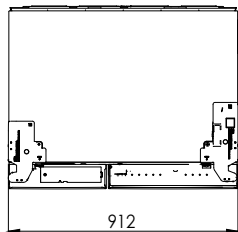
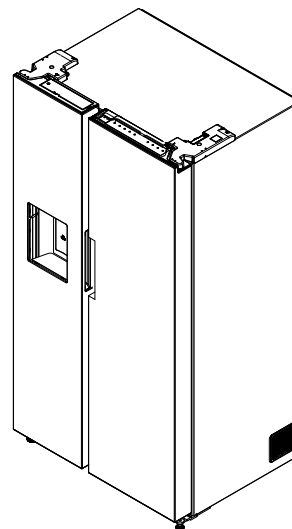
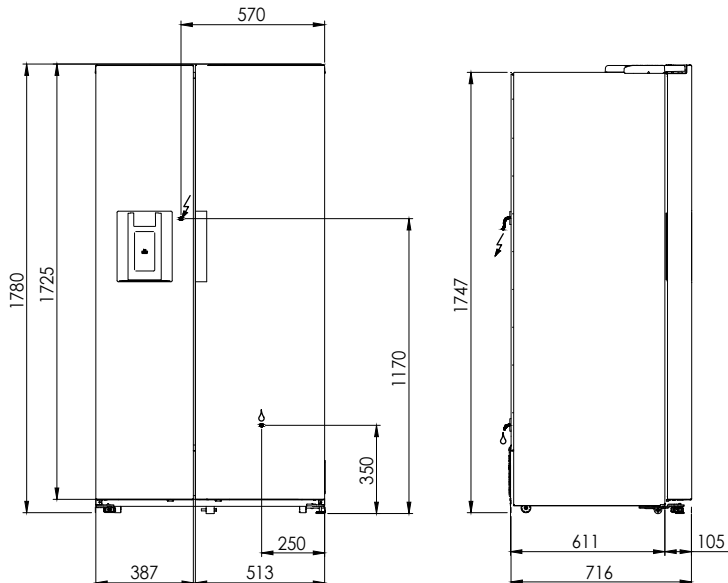
Strom- und Wasserversorgung**Elektrischer Anschluss**Anschlussspannung: **230 V**Frequenz: **50 Hz**Anschlusswerte: **220 W**Absicherung: **2.5 A**Länge Netzanschlussleitung: **2,0 m**Netzanschlussstecker: **Stecker Typ 12, 10A****Wasseranschluss**Wasseranschluss: **Ja**Druckschlauch G 3/4": **3/4" Übergangstück im Lieferumfang enthalten -**Anschliessbar an: **alle Maschinen-Auslaufventile**Anschliessbar an Kalt-/Warmwasser: **Ja / -**Wasserdruck: **2 bis max. 8 bar**Wasserzulauf: **5 m Flexschlauch**Wasserablauf: **-****Technische Daten**Gerätehöhe: **1780 mm**Gerätebreite: **912 mm**Gerätetiefe: **716 mm****Verpackung**Gewicht, inkl. Verpackung: **117 kg**Verpackungsabmessungen (H x B x T): **1912 x 960 x 776 mm****Zubehör**

Inklusives Zubehör

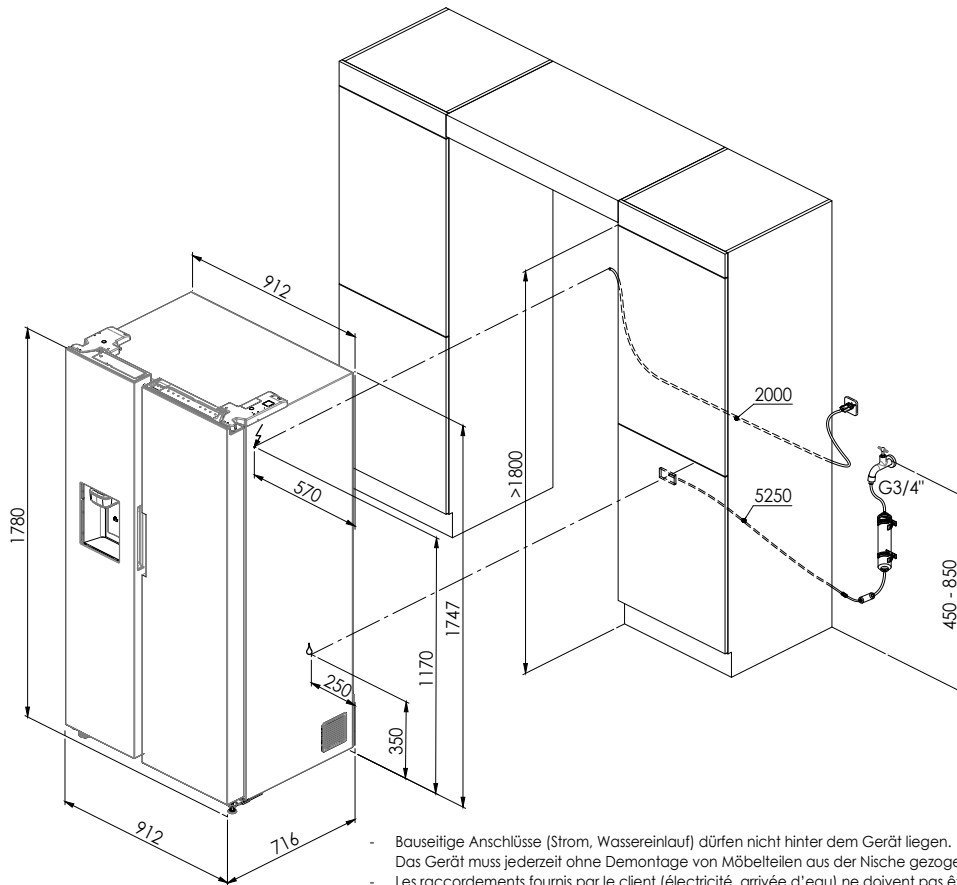
[> Weblink](#)500.000.058.00 / CHF 1.-
Wasserfilter HAFEX/EXP

Optionales Zubehör

[> Weblink](#)500.000.058.00 / CHF
86.-
Wasserfilter HAFEX/EXP**Ersatzteile**Passende Ersatzteile finden Sie hier [> Weblink](#)



SBS130: 230 V / 2.5 A, T12, 2000 mm

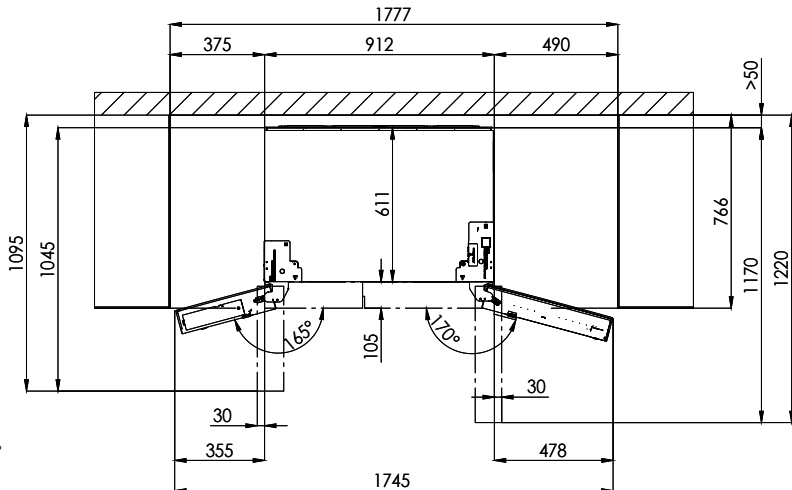


- Bauseitige Anschlüsse (Strom, Wassereinlauf) dürfen nicht hinter dem Gerät liegen. Das Gerät muss jederzeit ohne Demontage von Möbelteilen aus der Nische gezogen werden können.
- Les raccordements fournis par le client (électricité, arrivée d'eau) ne doivent pas être situés derrière l'appareil. L'appareil doit pouvoir être extrait de la niche sans démonter aucun élément du meuble.
- Gli allacciamenti a cura del committente (elettricità, entrata dell'acqua) non devono trovarsi dietro l'apparecchio. Dev'essere sempre possibile estrarre l'apparecchio dalla nicchia senza smontare parti di mobili.

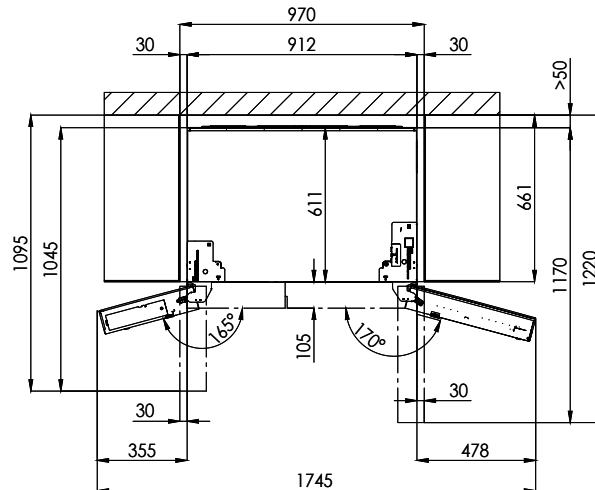


SBS130: 230 V / 2.5 A, T12, 2000 mm

Frontbündig
 Façade affleurante
 A filo sulla parte anteriore



Gehäusebündig
 Carrosserie affleurante
 A filo con l'alloggiamento



SBS130: 230 V / 2.5 A, T12, 2000 mm

Es sind Dokumente für die Liefer- und Montageanleitung, die in der Sprache des Herstellers oder des Herstellers des Produkts zur Verfügung stehen. Bitte lesen Sie diese Dokumente vor der Verwendung des Produkts. Ohne unsere Zustimmung ist die Verwendung des Produkts in anderen Sprachen nicht zulässig.