

Samsung Food Center / Side-by-Side SBS350

[> Weblink](#)**Modell**

Samsung Food Center / Side-by-Side SBS350

Energieeffizienzklasse

E (New Label 03.21)

Hersteller-Nr.

RS64DG53R3S9WS

Artikel Nr.

500.000.197.00

VRG

46.30

Preis CHF

2'547.- exkl. MwSt

Highlights

- Mono Cooling - gleichmässige Kühlung hält Lebensmittel länger frisch
- AI Energy Mode (WLAN) - optimierter Stromverbrauch
- NoFrost+ -Technologie - nie mehr Abtauen
- Rundumkühlung - Gleichmässige Temperatur im Kühlraum
- Power Cool / Power Freeze - besonders schnelles kühlen / gefrieren
- Digital Inverter-Kompressor - 10 Jahre Garantie
- Wasser- & Eiswürfelpender ohne Festwasseranschluss
- SpaceMax - Mehr Nutzinhalt
- 635 Liter Nutzinhalt

Produktbeschreibung**Technische Daten**

Geräteart: Food Center / Side-by-Side

Bauart: Freistehend

Effizienz und Verbrauch

Energieeffizienzklasse (von A bis G): E

Design

Frontfarbe: Edelstahl Optik

Türgriffe: Griffmulde

Anzeige und Bedienung

Anzeige: Digitalanzeige

Display und Beleuchtung: LED

Bedienung: Touch Bedienung, WiFi

Hausgeräte-Vernetzung

Samsung Smart Home: WiFi Smart Things

Geräteigenschaften

Nutzinhalt Gesamt: 635 L

Nutzinhalt Kühlteil: 417 L

Nutzinhalt Gefrierteil: 218 L

Luftschallemmission: 37 dB(C)

Art der Lichtquelle: LED | G

Ausstattung**Kühlteil**

Anzahl Glastablar (Ablageflächen): 4

Anzahl Türfächer (und / oder Behälter): 5

Anzahl Gemüseschubladen (Behälter): 2

Weinfach: Ja, 5 Flaschen

Eierablagen: 10

Gefrierteil

Anzahl Fächer: 4

Anzahl Körbe, Behälter, Schubladen: 2

Eiswürfelschalen: -

Weitere Ausstattungsmerkmale

Wasser- und Eiswürfelpender in Türe: Ja
ClearView Eisbereiter: Ja
Wasserfilter: -
Fresh Zone Fächer: -

Kühltechnik

Digital Inverter Kompressor: Ja
NoFrost+ Technologie: Ja
Power Cool: Ja
Rundumkühlung (Multi-Flow): Ja
Smart Conversion 5-in-1: -
Mono Cooling / Twin Cooling / Triple Cooling: Ja / Nein / Nein
Precise Cooling: Nein
Flex Zone: -

Bauform und Kennzeichnung

Standgerät: Ja
Einbaugerät: -
Integrierbar: -
Anzahl der Aussentüren / Auszüge: 2 / 4
Türanschlag: Links, rechts

Abmessungen

Geräteabmessungen (H x B x T): 1780 x 912 x 716 mm

Elektrischer Anschluss

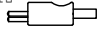
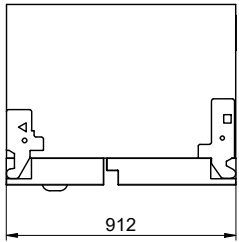
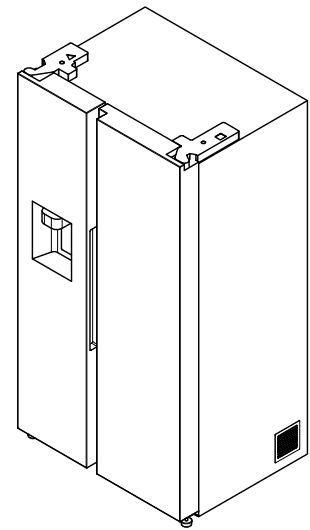
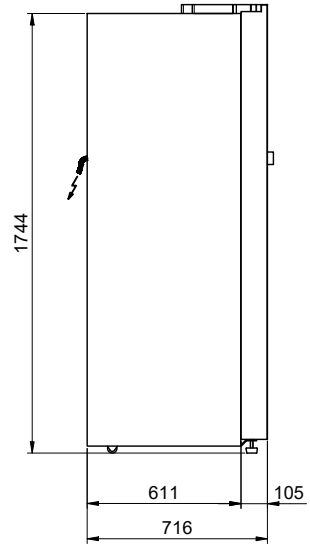
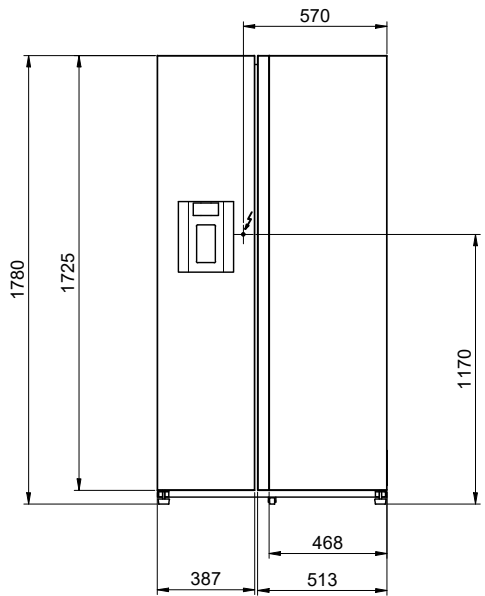
Anschlussspannung: 230 V / 50 Hz
Anschlusswerte: 220 W
Absicherung: 2,5 A
Länge Netzanschlussleitung: 2,0 m
Netzanschlussstecker: Stecker Typ 12, 10A

Wasseranschluss

Wasseranschluss: - / Wassertank 4.5 L
Druckschlauch G 3/4": -
Anschliessbar an: -
Anschliessbar an Kalt- / Warmwasser: Ja / -
Wasserdruck: -
Wasserzulauf: -
Wasserablauf: -

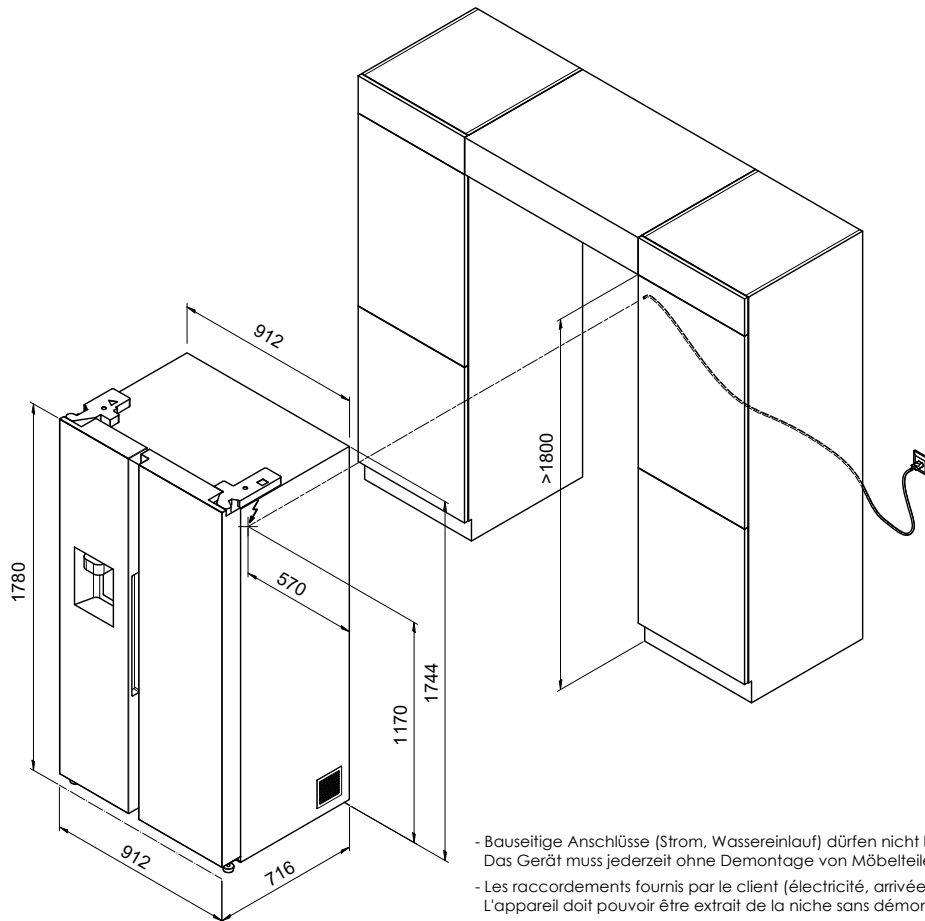
Gewicht

Gewicht inkl. Verpackung: 120 kg



SBS350: 230V / 2.5A, T12, 2000mm

Für dieses Dokument und die darin abgezeichneten Gegenstände behalten wir uns alle Rechte vor. Verantwortlich: Bauleitung an
 alle sonst. Verwendung ist ohne unsere Zustimmung ist verboten. © Copyright 2020 Suter Inox AG. All rights reserved.

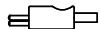
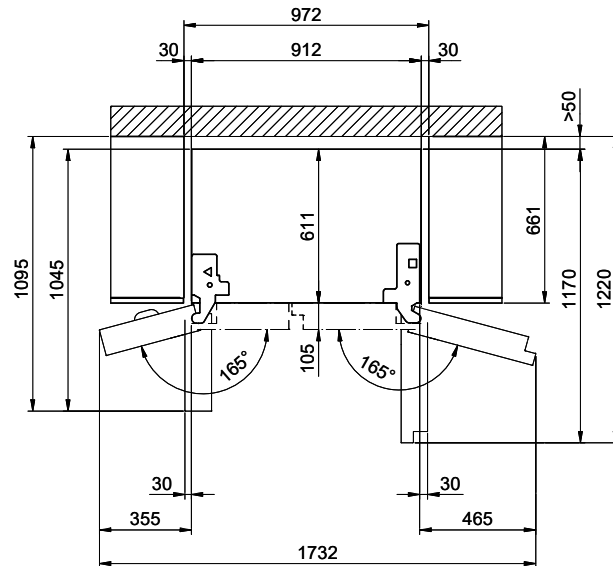
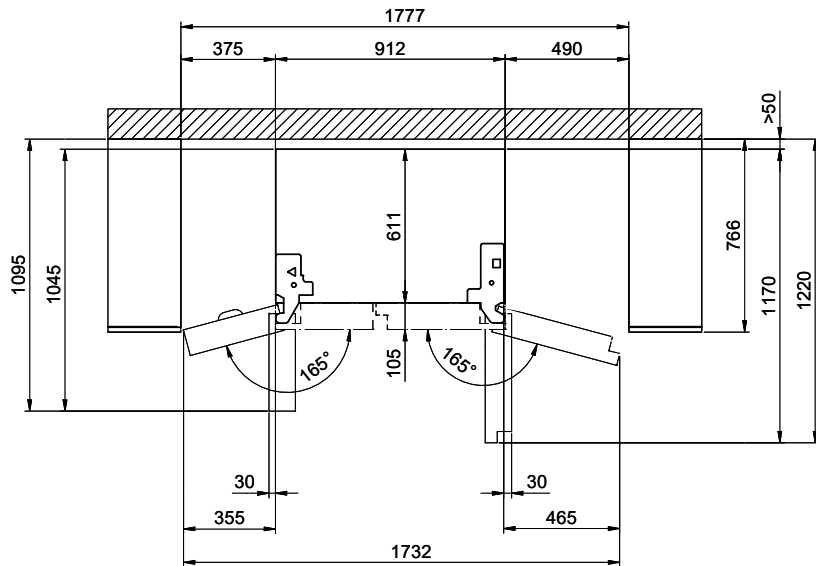


SBS350: 230V / 2.5A, T12, 2000mm

- Bauseitige Anschlüsse (Strom, Wassereinlauf) dürfen nicht hinter dem Gerät liegen. Das Gerät muss jederzeit ohne Demontage von Möbelteilen aus der Nische gezogen werden können.
- Les raccordements fournis par le client (électricité, arrivée d'eau) ne doivent pas être situés derrière l'appareil. L'appareil doit pouvoir être extrait de la niche sans démonter aucun élément du meuble.
- Gli allacciamenti a cura del committente (elettricità, entrata dell'acqua) non devono trovarsi dietro l'apparecchio. Dev'essere sempre possibile estrarre l'apparecchio dalla nicchia senza smontare parti di mobili.

Frontbündig
 Façade affleurante
 A filo sulla parte anteriore

Gehäusebündig
 Carrosserie affleurante
 A filo con l'alloggiamento



SBS350: 230V / 2.5A, T12, 2000mm