

## Linero LIO 18U + LIO 34U

[> Weblink](#)



**Einbauart**  
Unterbau-Becken

**Modell**  
LIO 18U + LIO 34U

**Material**  
Edelstahl 18/10

**Artikel Nr.**  
10.105.537.00

**Unterschrank**  
60 cm

**Ventil**  
3½" Tipo  
3½" TouchFlow Desino

**Oberfläche**  
Matt

**VRG**  
0.19

**Preis CHF**  
2'398.- exkl. MwSt

**Beckendimensionen**  
180x400x140mm

**Beckenradius**  
15 mm

### Ab- und Überlauftechnik

### Ventilvormontage



Desino: Verdeckter Ablauf mit untenliegendem Korb - Typ M



Tipo Desino: Verdeckter Ablauf mit untenliegendem Korb - Typ M



Schwenkbare Überlaufkappe TouchFlow



Schwenkbare Überlaufkappe

### Ab- und Überlauftechnik

### Preise (Stand 06.05.26 / exkl. MwSt)

Modell	Material	Ventil	Artikel Nr.	Preis CHF
Linero LIO 18U+34U	Edelstahl 18/10, Matt	3½" Tipo Desino	10.105.539.00	2'188.- <a href="#">&gt; Weblink</a>
		3½" Raumspar Desino	10.105.538.00	2'188.- <a href="#">&gt; Weblink</a>
		3½" TouchFlow Desino	10.105.537.00	2'398.- <a href="#">&gt; Weblink</a>

### Produktbeschreibung

Kombination LIO 18U + LIO 34U: Erfordert beidseitigen Ausschnitt der Korpuswand, bei LIO 18U mit vergrössertem Ausschnitt.

Das Ablaufsieb Desino ist spülmaschinenbeständig und kann komplett oder getrennt bis zu einer Temperatur von maximal 65° C gereinigt werden.

### Zubehör

#### Optionales Zubehör



[> Weblink](#)  
40.000.912.00 / CHF 106.-  
Resteschale, gelocht



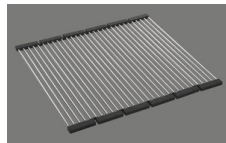
[> Weblink](#)  
40.001.289.00 / CHF 106.-  
Resteschale, ungelocht



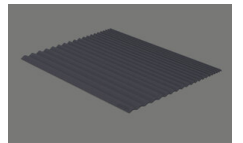
[> Weblink](#)  
40.000.909.00 / CHF 151.-  
Schneidebrett, aus Glas, weiss



[> Weblink](#)  
40.001.277.00 / CHF 151.-  
Schneidebrett, aus Kunststoff



[> Weblink](#)  
40.001.138.00 / CHF 125.-  
Inox Pad



[> Weblink](#)  
40.002.008.00 / CHF 51.-  
Maro Abtropfmatte, Dark Grey

### Ersatzteile

Passende Ersatzteile finden Sie hier [> Weblink](#)

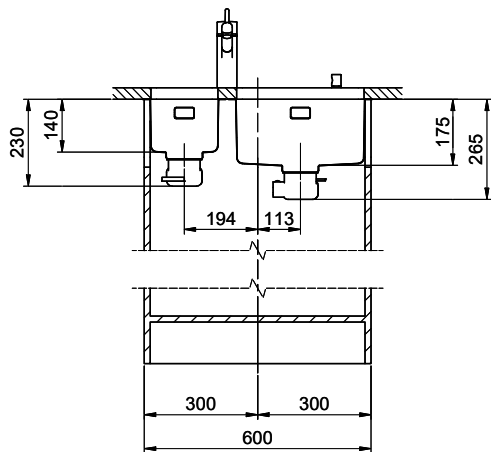
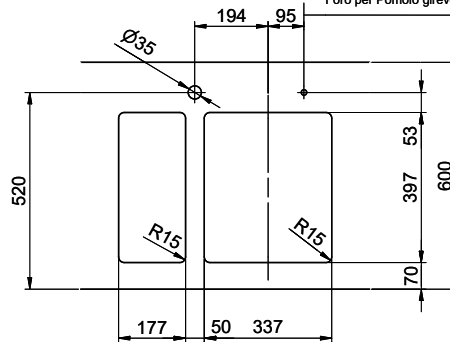
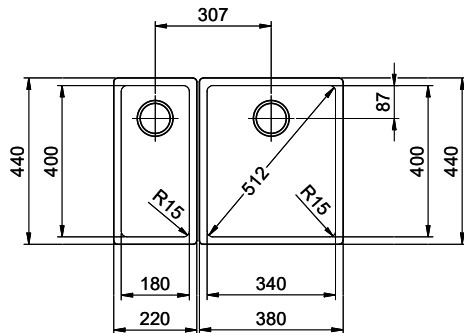
# Linero LIO 18U + LIO 34U Desino

Masse / Ausschnittkontur  
 Dimensions / contour de découpe  
 Dimensioni / contorno dell'apertura

Bohrung für Zug- und Druckknöpfe Ø14  
 Bohrung für Drehknopf Ø25

Trou pour boutons et Pousoirs de commande Ø14  
 Trou pour bouton rotatif Ø25

Foro per Pomelli tiranti e Pomelli pulsanti Ø14  
 Foro per Pomolo girevoli Ø25



Kombination LIO 18 + LIO 34: Erfordert beidseitigen Ausschnitt der Korpuswand.  
 Combinaison LIO 18 + LIO 34: Exige la découpe de la paroi de l'élément de deux côtés.  
 Combinazione LIO 18 + LIO 34: Richiede un intaglio della parete dell'armadio su entrambi i lati.

