

Linero LIO 18U + LIO 34U

[> Weblink](#)



Einbauart
Unterbau-Becken

Modell
LIO 18U + LIO 34U

Material
Edelstahl 18/10

Artikel Nr.
10.105.538.00

Unterschrank
60 cm

Ventil
3½" Tipo
3½" Raumspar Desino

Oberfläche
Matt

Preis CHF
2'188.- exkl. MwSt

Beckendimensionen
180x400x140mm

Beckenradius
15 mm

Ab- und Überlauftechnik



Desino: Verdeckter Ablauf mit untenliegendem Korb - Typ M



Tipo Desino: Verdeckter Ablauf mit untenliegendem Korb - Typ M



Schwenkbare Überlaufkappe TouchFlow



Schwenkbare Überlaufkappe

Ventilvormontage

Ab- und Überlauftechnik

Standard-Zugknopf



Advant

Preise (Stand 29.06.26 / exkl. MwSt)

Modell	Material	Ventil	Artikel Nr.	Preis CHF
Linero LIO 18U+34U	Edelstahl 18/10, Matt	3½" Tipo Desino	10.105.539.00	2'188.- > Weblink
		3½" Raumspar Desino	10.105.538.00	2'188.- > Weblink
		3½" TouchFlow Desino	10.105.537.00	2'398.- > Weblink

Produktbeschreibung

Kombination LIO 18U + LIO 34U: Erfordert beidseitigen Ausschnitt der Korpuswand, bei LIO 18U mit vergrössertem Ausschnitt.

Das Ablaufsieb Desino ist spülmaschinenbeständig und kann komplett oder getrennt bis zu einer Temperatur von maximal 65° C gereinigt werden.

Zubehör

Optionales Zubehör



[> Weblink](#)
40.000.912.00 / CHF 106.-
Resteschale, gelocht



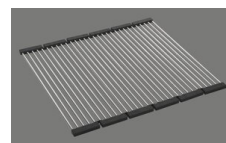
[> Weblink](#)
40.001.289.00 / CHF 106.-
Resteschale, ungelocht



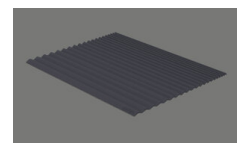
[> Weblink](#)
40.000.909.00 / CHF 151.-
Schneidebrett, aus Glas, weiss



[> Weblink](#)
40.001.277.00 / CHF 151.-
Schneidebrett, aus Kunststoff



[> Weblink](#)
40.001.138.00 / CHF 125.-
Inox Pad



[> Weblink](#)
40.002.008.00 / CHF 51.-
Maro Abtropfmatte, Dark Grey

Ersatzteile

Passende Ersatzteile finden Sie hier [> Weblink](#)

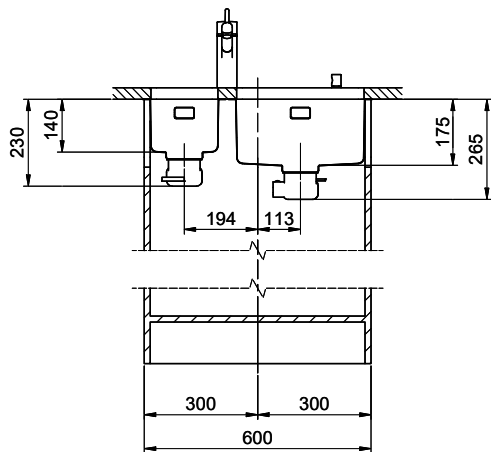
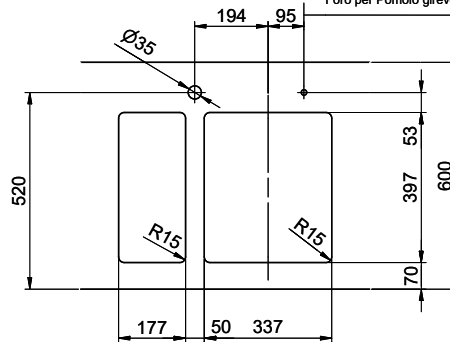
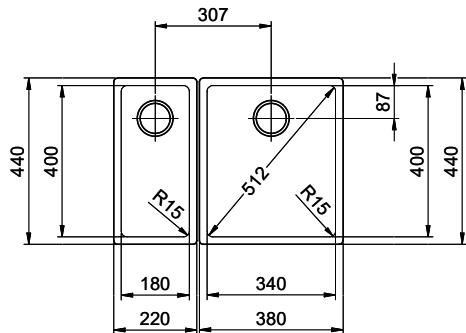
Linero LIO 18U + LIO 34U Desino

Masse / Ausschnittkontur
 Dimensions / contour de découpe
 Dimensioni / contorno dell'apertura

Bohrung für Zug- und Druckknöpfe Ø14
 Bohrung für Drehknopf Ø25

Trou pour boutons et Pousoirs de commande Ø14
 Trou pour bouton rotatif Ø25

Foro per Pomelli tiranti e Pomelli pulsanti Ø14
 Foro per Pomolo girevoli Ø25



Kombination LIO 18 + LIO 34: Erfordert beidseitigen Ausschnitt der Korpuswand.

Combinaison LIO 18 + LIO 34: Exige la découpe de la paroi de l'élément de deux côtés.

Combinazione LIO 18 + LIO 34: Richiede un intaglio della parete dell'armadio su entrambi i lati.

