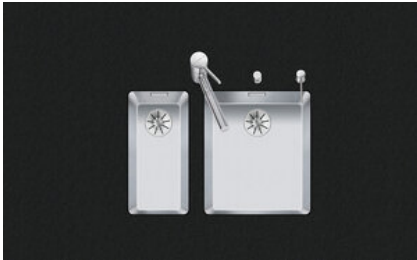


**Linero LIO 18U + LIO 34U**

[> Weblink](#)



**Einbauart**  
Unterbau-Becken

**Modell**  
LIO 18U + LIO 34U

**Material**  
Edelstahl 18/10

**Artikel Nr.**  
10.105.541.00

**Unterschrank**  
60 cm

**Ventil**  
3½" Raumspar  
3½" Tipo

**Oberfläche**  
Matt

**Preis CHF**  
1'877.- exkl. MwSt

**Beckendimensionen**  
180x400x140mm

**Beckenradius**  
15 mm

**Ab- und Überlauftechnik**



Sieb - Typ M



Schwenkbare  
Überlaufkappe

**Ventilvormontage**  
Ventilvormontage ab Werk

**Dispenser-Einbauoption**  
Frei positionierbar

**Ab- und Überlauftechnik**

**Standard-Zugknopf**



Advant

**Preise (Stand 27.06.26 / exkl. MwSt)**

Modell	Material	Ventil	Artikel Nr.	Preis CHF
Linero LIO 18U+34U	Edelstahl 18/10, Matt	3½" Tipo	10.105.542.00	1'836.- > Weblink
		3½" Tipo	10.105.541.00	1'877.- > Weblink
		3½" Tipo	10.106.236.00	1'922.- > Weblink
		3½" TouchFlow	10.105.540.00	2'075.- > Weblink

**Zubehör**

**Optionales Zubehör**



> Weblink  
40.000.912.00 / CHF  
106.-  
Resteschale, gelocht



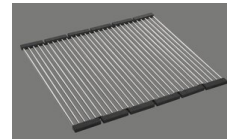
> Weblink  
40.001.289.00 / CHF  
106.-  
Resteschale, ungelocht



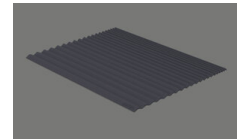
> Weblink  
40.000.909.00 / CHF  
151.-  
Schneidebrett, aus Glas,  
weiss



> Weblink  
40.001.277.00 / CHF  
151.-  
Schneidebrett, aus  
Kunststoff



> Weblink  
40.001.138.00 / CHF  
125.-  
Inox Pad



> Weblink  
40.002.008.00 / CHF 51.-  
Maro Abtropfmatte, Dark  
Grey

**Ersatzteile**

Passende Ersatzteile finden Sie hier [> Weblink](#)

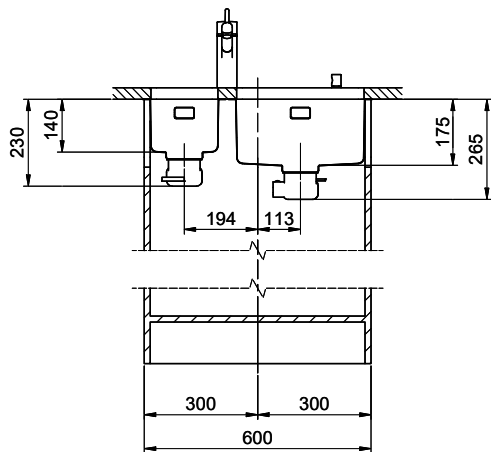
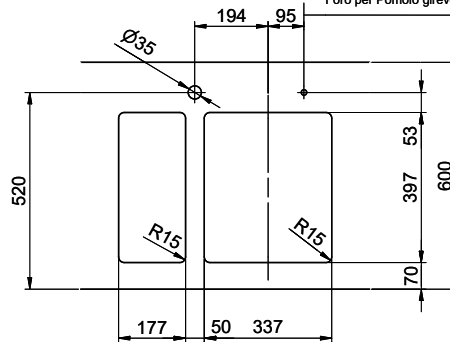
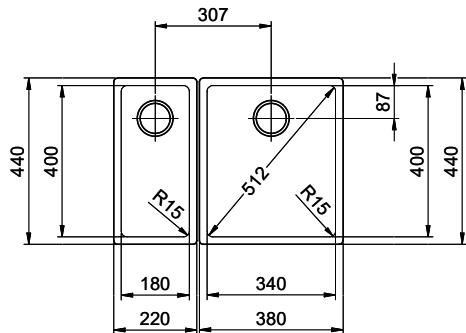
# Linero LIO 18U + LIO 34U Desino

Masse / Ausschnittkontur  
 Dimensions / contour de découpe  
 Dimensioni / contorno dell'apertura

Bohrung für Zug- und Druckknöpfe Ø14  
 Bohrung für Drehknopf Ø25

Trou pour boutons et Pousoirs de commande Ø14  
 Trou pour bouton rotatif Ø25

Foro per Pomelli tiranti e Pomelli pulsanti Ø14  
 Foro per Pomolo girevoli Ø25



Kombination LIO 18 + LIO 34: Erfordert beidseitigen Ausschnitt der Korpuswand.

Combinaison LIO 18 + LIO 34: Exige la découpe de la paroi de l'élément de deux côtés.

Combinazione LIO 18 + LIO 34: Richiede un intaglio della parete dell'armadio su entrambi i lati.

