

Linero LIO 34U

[> Weblink](#)



Einbauart
Unterbau-Becken

Modell
LIO 34U

Material
Edelstahl 18/10

Artikel Nr.
10.105.218.00

Unterschrank
40 cm

Ventil
3½" eFlow Desino

Oberfläche
Matt

VRG
0.19

Preis CHF
1'590,- exkl. MwSt

Beckendimensionen
340x400x175mm

Beckenradius
15 mm

Ab- und Überlauftechnik



Desino: Verdeckter Ablauf mit untenliegendem Korb - Typ M



Verdeckter Überlauf eFlow

Ventilvormontage
Ventilvormontage ab Werk

Dispenser-Einbauoption
Frei positionierbar

Ab- und Überlauftechnik
Standard-Zugknopf

Preise (Stand 26.06.26 / exkl. MwSt)

Modell	Material	Ventil	Artikel Nr.	Preis CHF	
Linero LIO 34U	Edelstahl 18/10, Matt	3½" Tipo Desino	10.105.533.00	1'265.-	> Weblink
		3½" Raumspar Desino	10.105.220.00	1'265.-	> Weblink
		3½" TouchFlow Desino	10.105.219.00	1'475.-	> Weblink
		3½" eFlow Desino	10.105.218.00	1'590.-	> Weblink

Produktbeschreibung

Kombination LIO 18U + LIO 34U: Erfordert beidseitigen Ausschnitt der Korpuswand, bei LIO 18U mit vergrössertem Ausschnitt.

Das Ablaufsieb Desino ist spülmaschinenbeständig und kann komplett oder getrennt bis zu einer Temperatur von maximal 65° C gereinigt werden.

Zubehör

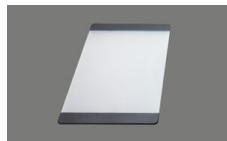
Optionales Zubehör



> Weblink
40.000.912.00 / CHF 106.-
Resteschale, gelocht



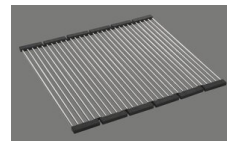
> Weblink
40.001.289.00 / CHF 106.-
Resteschale, ungelocht



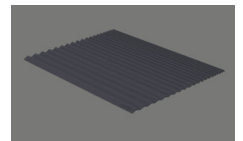
> Weblink
40.000.909.00 / CHF 151.-
Schneidebrett, aus Glas, weiss



> Weblink
40.001.277.00 / CHF 151.-
Schneidebrett, aus Kunststoff



> Weblink
40.001.138.00 / CHF 125.-
Innox Pad



> Weblink
40.002.008.00 / CHF 51.-
Maro Abtropfmatte, Dark Grey

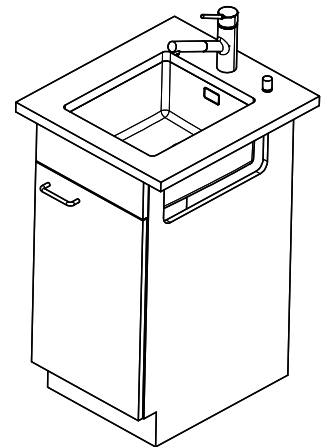
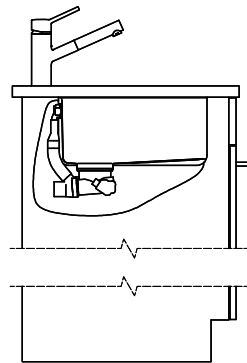
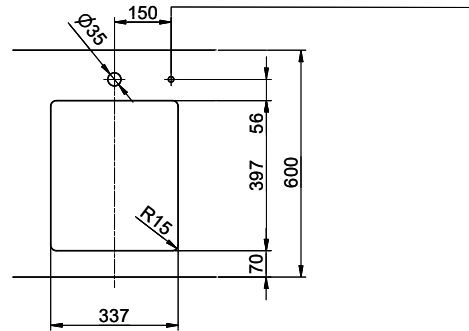
Ersatzteile

Passende Ersatzteile finden Sie hier [> Weblink](#)

Linero LIO 34U Desino

Masse / Ausschnittkontur
Dimensions / contour de découpe
Dimensioni / contorno dell'apertura

Bohrung für Zug- und Druckknöpfe Ø14
 Bohrung für Drehknopf Ø25
 Trou pour boutons et Poussoirs de commande Ø14
 Trou pour bouton rotatif Ø25
 Foro per Pomelli tiranti e Pomelli pulsanti Ø14
 Foro per Pomolo girevoli Ø25



Für dieses Dokument und der darin abgezeichneten Gegenstände behalten wir uns alle Rechte vor. Verantwortlich: Bauelemente an
 Diese sind Verwendung dieses Zeichens, ohne unsere Zustimmung ist verboten. © Copyright 2020 Suter Inox AG. All rights reserved.