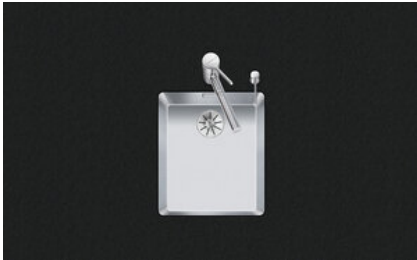


Linero LIO 34U

[> Weblink](#)



Einbauart
Unterbau-Becken

Modell
LIO 34U

Material
Edelstahl 18/10

Artikel Nr.
10.105.534.00

Unterschrank
40 cm

Ventil
3½" TouchFlow

Oberfläche
Matt

VRG
0.19

Preis CHF
1'323,- exkl. MwSt

Beckendimensionen
340x400x175mm

Beckenradius
15 mm

Ab- und Überlauftechnik



Sieb - Typ M



Schwenkbare
Überlaufkappe
TouchFlow

Ventilvormontage

Ventilvormontage ab Werk

Dispenser-Einbauoption

Frei positionierbar

Ab- und Überlauftechnik

Preise (Stand 22.06.26 / exkl. MwSt)

Modell	Material	Ventil	Artikel Nr.	Preis CHF
Linero LIO 34U	Edelstahl 18/10, Matt	3½" Tipo	10.105.536.00	1'084.- > Weblink
		3½" Raumspar	10.105.535.00	1'125.- > Weblink
		3½" Raumspar	10.106.235.00	1'170.- > Weblink
		3½" TouchFlow	10.105.534.00	1'323.- > Weblink

Zubehör

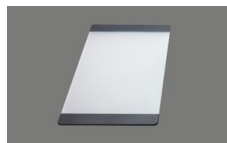
Optionales Zubehör



[> Weblink](#)
40.000.912.00 / CHF
106.-
Resteschale, gelocht



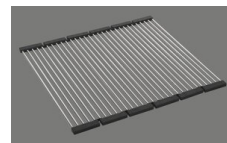
[> Weblink](#)
40.001.289.00 / CHF
106.-
Resteschale, ungelocht



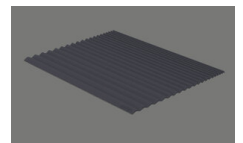
[> Weblink](#)
40.000.909.00 / CHF
151.-
Schneidebrett, aus Glas,
weiss



[> Weblink](#)
40.001.277.00 / CHF
151.-
Schneidebrett, aus
Kunststoff



[> Weblink](#)
40.001.138.00 / CHF
125.-
Inox Pad



[> Weblink](#)
40.002.008.00 / CHF 51.-
Maro Abtropfmatte, Dark
Grey

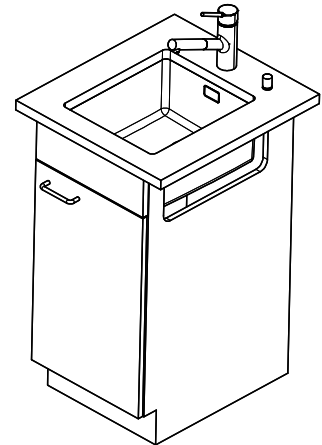
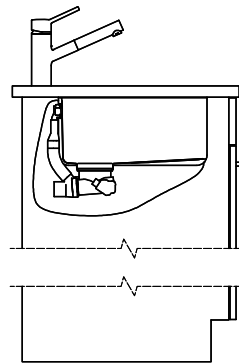
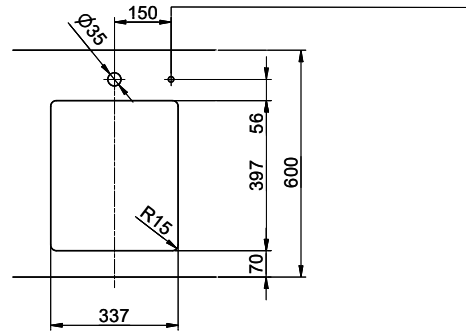
Ersatzteile

Passende Ersatzteile finden Sie hier [> Weblink](#)

Linero LIO 34U Desino

Masse / Ausschnittkontur
 Dimensions / contour de découpe
 Dimensioni / contorno dell'apertura

Bohrung für Zug- und Druckknöpfe Ø14
 Bohrung für Drehknopf Ø25
 Trou pour boutons et Poussoirs de commande Ø14
 Trou pour bouton rotatif Ø25
 Foro per Pomelli tiranti e Pomelli pulsanti Ø14
 Foro per Pomolo girevoli Ø25



Für dieses Dokument und der darin abgezeichneten Gegenstände behalten wir uns alle Rechte vor. Verantwortlich: Bauelemente an
 Diese sind Verwendung dieses Zeichens, ohne unsere Zustimmung ist verboten. © Copyright 2020 Suter Inox AG. All rights reserved.