

**Linero LIO 34U** > Weblink



**Einbauart**  
Unterbau-Becken  
**Modell**  
LIO 34U  
**Material**  
Edelstahl 18/10  
**Artikel Nr.**  
10.105.536.00

**Unterschrank**  
40 cm  
**Ventil**  
3½" Tipo  
**Oberfläche**  
Matt  
**Preis CHF**  
1'084.- exkl. MwSt

**Beckendimensionen**  
340x400x175mm  
**Beckenradius**  
15 mm

**Ab- und Überlauftechnik**



Sieb - Typ M



Schwenkbare Überlaufkappe

**Ventilvormontage**  
Ventilvormontage ab Werk

**Dispenser-Einbauoption**  
Frei positionierbar

**Ab- und Überlauftechnik**

**Preise (Stand 06.05.26 / exkl. MwSt)**

Modell	Material	Ventil	Artikel Nr.	Preis CHF
Linero LIO 34U	Edelstahl 18/10, Matt	3½" Tipo	10.105.536.00	1'084.- > Weblink
		3½" Raumspar	10.105.535.00	1'125.- > Weblink
		3½" Raumspar	10.106.235.00	1'170.- > Weblink
		3½" TouchFlow	10.105.534.00	1'323.- > Weblink

**Zubehör**

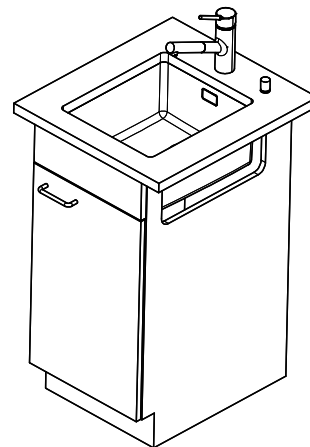
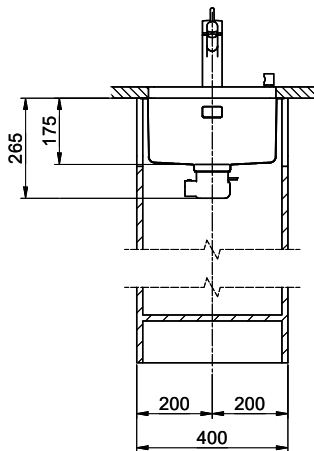
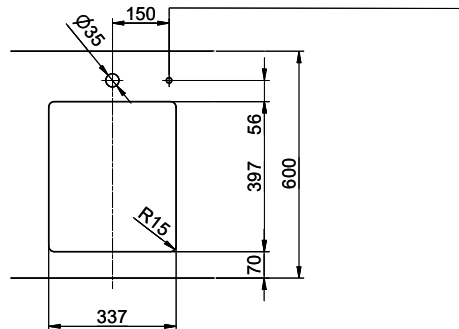
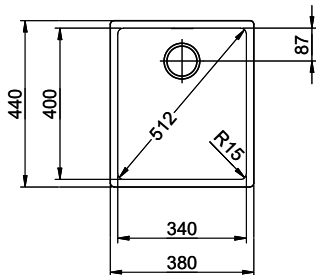
Optionales Zubehör

> Weblink 40.000.912.00 / CHF 106.- Resteschale, gelocht	> Weblink 40.001.289.00 / CHF 106.- Resteschale, ungelocht	> Weblink 40.000.909.00 / CHF 151.- Schneidebrett, aus Glas, weiss	> Weblink 40.001.277.00 / CHF 151.- Schneidebrett, aus Kunststoff	> Weblink 40.001.138.00 / CHF 125.- Inox Pad	> Weblink 40.002.008.00 / CHF 51.- Maro Abtropfmatte, Dark Grey

**Ersatzteile**

Passende Ersatzteile finden Sie hier > Weblink

Bohrung für Zug- und Druckknöpfe Ø14  
 Bohrung für Drehknopf Ø25  
 Trou pour boutons et Poussoirs de commande Ø14  
 Trou pour bouton rotatif Ø25  
 Foro per Pomelli tiranti e Pomelli pulsanti Ø14  
 Foro per Pomolo girevoli Ø25



Für dieses Dokument und die darin abgezeichneten Gegenstände behalten wir uns alle Rechte vor. Verwendet dieses Dokument ohne unsere Zustimmung ist verboten. © Copyright 2020 Suter Inox AG. All rights reserved.