

## Linero LIO 40U

> Weblink



**Einbauart**  
Unterbau-Becken

**Modell**  
LIO 40U

**Material**  
Edelstahl 18/10

**Artikel Nr.**  
10.105.545.00

**Unterschrank**  
45 cm

**Ventil**  
3½" Raumspar

**Oberfläche**  
Matt

**Preis CHF**  
1'188.- exkl. MwSt

**Beckendimensionen**  
400x400x175mm

**Beckenradius**  
15 mm

### Ab- und Überlauftechnik



Sieb - Typ M



Schwenkbare  
Überlaufkappe

**Ventilvormontage**  
Ventilvormontage ab Werk

**Dispenser-Einbauoption**  
Frei positionierbar

### Ab- und Überlauftechnik

#### Standard-Zugknopf



Advant

### Preise (Stand 06.05.26 / exkl. MwSt)

Modell	Material	Ventil	Artikel Nr.	Preis CHF
Linero LIO 40U	Edelstahl 18/10, Matt	3½" Tipo	10.105.546.00	1'147.- > Weblink
		3½" Raumspar	10.105.545.00	1'188.- > Weblink
		3½" Raumspar	10.106.237.00	1'233.- > Weblink
		3½" TouchFlow	10.105.544.00	1'386.- > Weblink

### Zubehör

#### Optionales Zubehör



> Weblink  
40.000.912.00 / CHF  
106.-  
Resteschale, gelocht



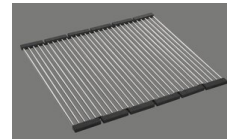
> Weblink  
40.001.289.00 / CHF  
106.-  
Resteschale, ungelocht



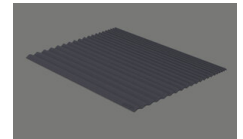
> Weblink  
40.000.909.00 / CHF  
151.-  
Schneidebrett, aus Glas,  
weiss



> Weblink  
40.001.277.00 / CHF  
151.-  
Schneidebrett, aus  
Kunststoff



> Weblink  
40.001.138.00 / CHF  
125.-  
Inox Pad

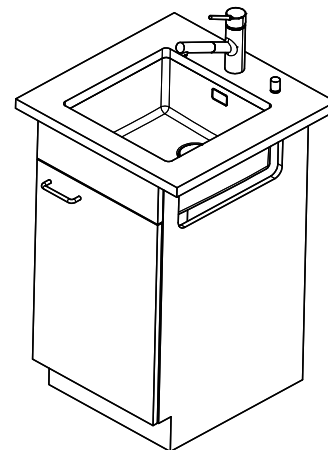
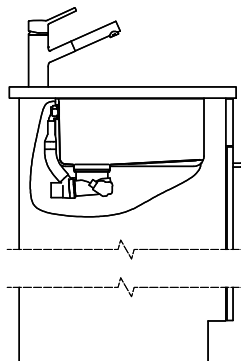
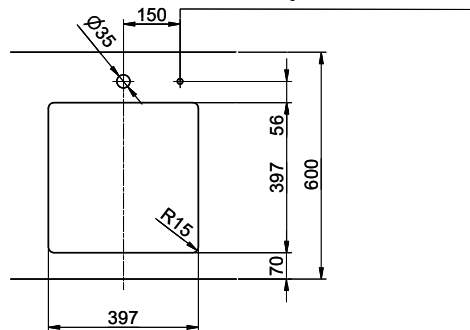


> Weblink  
40.002.008.00 / CHF 51.-  
Maro Abtropfmatte, Dark  
Grey

### Ersatzteile

Passende Ersatzteile finden Sie hier > Weblink

Bohrung für Zug- und Druckknöpfe Ø14  
 Bohrung für Drehknopf Ø25  
 Trou pour boutons et Poussoirs de commande Ø14  
 Trou pour bouton rotatif Ø25  
 Foro per Pomelli tiranti e Pomelli pulsanti Ø14  
 Foro per Pomolo girevoli Ø25



Für dieses Dokument und der darin abgezeichneten Gegenstände behalten wir uns alle Rechte vor. Verwendet dieses Dokument ohne Erlaubnis der Suter Inox AG ist ausdrücklich untersagt. © Copyright 2020 Suter Inox AG. All rights reserved.