

Linero LIO 45U

> Weblink



Einbauart
Unterbau-Becken

Modell
LIO 45U

Material
Edelstahl 18/10

Artikel Nr.
10.105.225.00

Unterschrank
50 cm

Ventil
3½" TouchFlow Desino

Oberfläche
Matt

VRG
0.19

Preis CHF
1'563.- exkl. MwSt

Beckendimensionen
450x400x175mm

Beckenradius
15 mm

Ab- und Überlauftechnik



Desino: Verdeckter Ablauf mit untenliegendem Korb - Typ M



Schwenkbare Überlaufkappe TouchFlow

Ventilvormontage
Ventilvormontage ab Werk

Dispenser-Einbauoption
Frei positionierbar

Ab- und Überlauftechnik
Standard-Zugknopf

Preise (Stand 26.06.26 / exkl. MwSt)

Modell	Material	Ventil	Artikel Nr.	Preis CHF
Linero LIO 45U	Edelstahl 18/10, Matt	3½" Tipo Desino	10.105.547.00	1'353.- > Weblink
		3½" Raumspar Desino	10.105.226.00	1'353.- > Weblink
		3½" TouchFlow Desino	10.105.225.00	1'563.- > Weblink
		3½" eFlow Desino	10.105.224.00	1'678.- > Weblink

Produktbeschreibung

Das Ablaufsieb Desino ist spülmaschinenbeständig und kann komplett oder getrennt bis zu einer Temperatur von maximal 65° C gereinigt werden.

Zubehör

Optionales Zubehör



> Weblink
40.000.912.00 / CHF 106.-
Resteschale, gelocht



> Weblink
40.001.289.00 / CHF 106.-
Resteschale, ungelocht



> Weblink
40.000.909.00 / CHF 151.-
Schneidebrett, aus Glas, weiss



> Weblink
40.001.277.00 / CHF 151.-
Schneidebrett, aus Kunststoff



> Weblink
40.001.138.00 / CHF 125.-
Inox Pad



> Weblink
40.002.008.00 / CHF 51.-
Maro Abtropfmatte, Dark Grey

Ersatzteile

Passende Ersatzteile finden Sie hier > Weblink

Suter Inox AG
 Schächterstrasse 20
 CH-1214 Erlenbach-Brugg
 +41 58 230 84 00
 suter@redal.ch
 suter.ch

Linero LIO 45U Desino

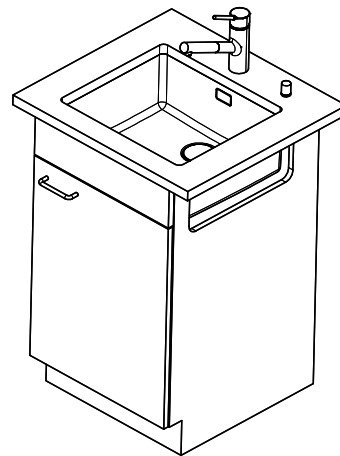
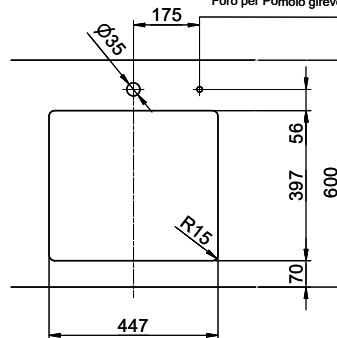
Masse / Ausschnittkontur
 Dimensions / contour de découpe
 Dimensioni / contorno dell'apertura

SUTER

Bohrung für Zug- und Druckknöpfe Ø14
 Bohrung für Drehknopf Ø25

Trou pour boutons et Pousoirs de commande Ø14
 Trou pour bouton rotatif Ø25

Foro per Pomelli tiranti e Pomelli pulsanti Ø14
 Foro per Pomolo girevoli Ø25



Für dieses Dokument und die darin abgezeichneten Gegenstände behalten wir uns alle Rechte vor. Verwendet werden dürfen diese Zeichnungen ohne unsere Zustimmung nicht. © Copyright 2010 Suter Inox AG. All rights reserved.

Zeichn.Nr.:

Dok.Nr.: 00.01-23.0030.00.00

Index:

sam

12.09.2023