

Linero LIO 45U

[> Weblink](#)



Einbauart
Unterbau-Becken

Modell
LIO 45U

Material
Edelstahl 18/10

Artikel Nr.
10.105.226.00

Unterschrank
50 cm

Ventil
3½" Raumspar Desino

Oberfläche
Matt

Preis CHF
1'353.- exkl. MwSt

Beckendimensionen
450x400x175mm

Beckenradius
15 mm

Ab- und Überlauftechnik



Desino: Verdeckter Ablauf mit untenliegendem Korb - Typ M



Schwenkbare Überlaufkappe

Ventilvormontage

Ventilvormontage ab Werk

Dispenser-Einbauoption

Frei positionierbar

Ab- und Überlauftechnik

Standard-Zugknopf



Advant

Preise (Stand 26.06.26 / exkl. MwSt)

Modell	Material	Ventil	Artikel Nr.	Preis CHF
Linero LIO 45U	Edelstahl 18/10, Matt	3½" Tipo Desino	10.105.547.00	1'353.- > Weblink
		3½" Raumspar Desino	10.105.226.00	1'353.- > Weblink
		3½" TouchFlow Desino	10.105.225.00	1'563.- > Weblink
		3½" eFlow Desino	10.105.224.00	1'678.- > Weblink

Produktbeschreibung

Das Abfallsieb Desino ist spülmaschinenbeständig und kann komplett oder getrennt bis zu einer Temperatur von maximal 65° C gereinigt werden.

Zubehör

Optionales Zubehör



> Weblink
40.000.912.00 / CHF 106.-
Resteschale, gelocht



> Weblink
40.001.289.00 / CHF 106.-
Resteschale, ungelocht



> Weblink
40.000.909.00 / CHF 151.-
Schneidebrett, aus Glas, weiss



> Weblink
40.001.277.00 / CHF 151.-
Schneidebrett, aus Kunststoff



> Weblink
40.001.138.00 / CHF 125.-
Inox Pad



> Weblink
40.002.008.00 / CHF 51.-
Maro Abtropfmatte, Dark Grey

Ersatzteile

Passende Ersatzteile finden Sie hier [> Weblink](#)

Linero LIO 45U Desino

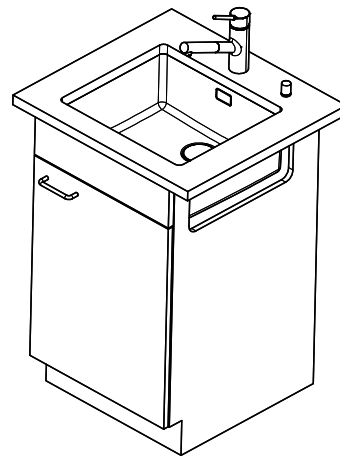
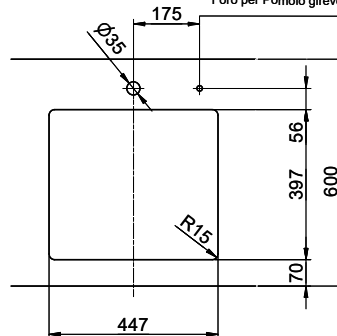
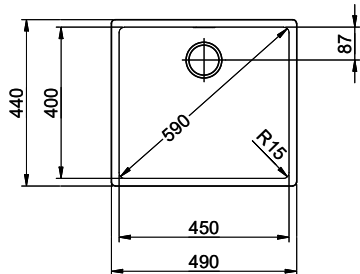
Masse / Ausschnittkontur
 Dimensions / contour de découpe
 Dimensioni / contorno dell'apertura



Bohrung für Zug- und Druckknöpfe Ø14
 Bohrung für Drehknopf Ø25

Trou pour boutons et Pousoirs de commande Ø14
 Trou pour bouton rotatif Ø25

Foro per Pomelli tiranti e Pomelli pulsanti Ø14
 Foro per Pomolo girevoli Ø25



Für dieses Dokument und die darin abgezeichneten Gegenstände behalten wir uns alle Rechte vor. Verwendet dieses Dokument ohne unsere Zustimmung ist verboten. © Copyright 2020 Suter Inox AG. All rights reserved.