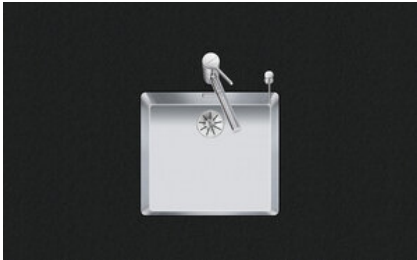


**Linero LIO 45U**
[> Weblink](#)


**Einbauart**  
Unterbau-Becken

**Modell**  
LIO 45U

**Material**  
Edelstahl 18/10

**Artikel Nr.**  
10.105.548.00

**Unterschrank**  
50 cm

**Ventil**  
3½" TouchFlow

**Oberfläche**  
Matt

**VRG**  
0.19

**Preis CHF**  
1'411.- exkl. MwSt

**Beckendimensionen**  
450x400x175mm

**Beckenradius**  
15 mm

**Ab- und Überlauftechnik**


Sieb - Typ M


 Schwenkbare  
Überlaufkappe  
TouchFlow

**Ventilvormontage**

Ventilvormontage ab Werk

**Dispenser-Einbauoption**

Frei positionierbar

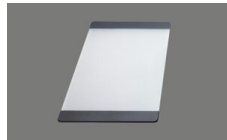
**Ab- und Überlauftechnik**
**Preise (Stand 26.06.26 / exkl. MwSt)**

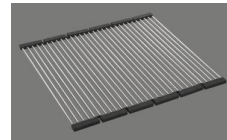
Modell	Material	Ventil	Artikel Nr.	Preis CHF	
Linero LIO 45U	Edelstahl 18/10, Matt	3½" Tipo	10.105.550.00	1'172.-	> Weblink
		3½" Raumspar	10.105.549.00	1'213.-	> Weblink
		3½" Raumspar	10.106.238.00	1'258.-	> Weblink
		3½" TouchFlow	10.105.548.00	1'411.-	> Weblink

**Zubehör**

## Optionales Zubehör


 > Weblink  
40.000.912.00 / CHF  
106.-  
Resteschale, gelocht

 > Weblink  
40.001.289.00 / CHF  
106.-  
Resteschale, ungelocht

 > Weblink  
40.000.909.00 / CHF  
151.-  
Schneidebrett, aus Glas,  
weiss

 > Weblink  
40.001.277.00 / CHF  
151.-  
Schneidebrett, aus  
Kunststoff

 > Weblink  
40.001.138.00 / CHF  
125.-  
Inox Pad

**Ersatzteile**

 Passende Ersatzteile finden Sie hier [> Weblink](#)

# Linero LIO 45U Desino

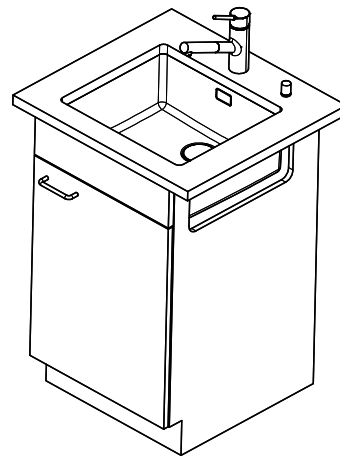
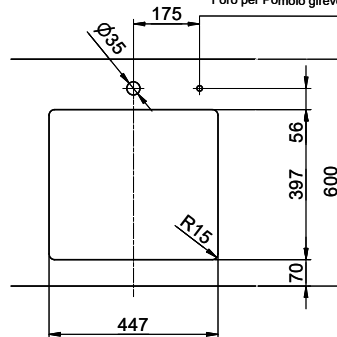
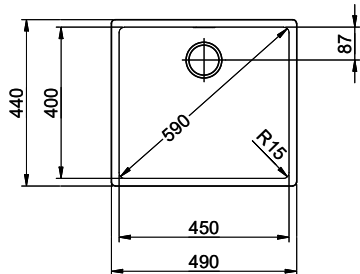
Masse / Ausschnittkontur  
 Dimensions / contour de découpe  
 Dimensioni / contorno dell'apertura



Bohrung für Zug- und Druckknöpfe Ø14  
 Bohrung für Drehknopf Ø25

Trou pour boutons et Pousoirs de commande Ø14  
 Trou pour bouton rotatif Ø25

Foro per Pomelli tiranti e Pomelli pulsanti Ø14  
 Foro per Pomolo girevoli Ø25



Für dieses Dokument und die darin abgezeichneten Gegenstände behalten wir uns alle Rechte vor. Verwendet werden dürfen diese ohne Veränderung seines Inhalts, ohne unsere Zustimmung nicht. © Copyright 2020 Suter Inox AG. All rights reserved.