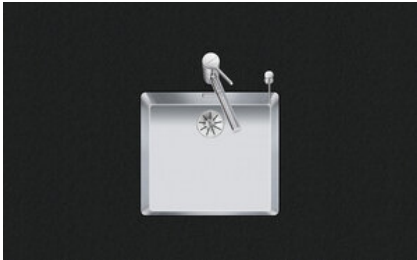


Linero LIO 45U

[> Weblink](#)



Einbauart
Unterbau-Becken
Modell
LIO 45U
Material
Edelstahl 18/10
Artikel Nr.
10.105.550.00

Unterschrank
50 cm
Ventil
3½" Tipo
Oberfläche
Matt
Preis CHF
1'172.- exkl. MwSt

Beckendimensionen
450x400x175mm
Beckenradius
15 mm

Ab- und Überlauftechnik



Sieb - Typ M



Schwenkbare
Überlaufkappe

Ventilvormontage
Ventilvormontage ab Werk

Dispenser-Einbauoption
Frei positionierbar

Ab- und Überlauftechnik

Preise (Stand 28.06.26 / exkl. MwSt)

Modell	Material	Ventil	Artikel Nr.	Preis CHF	
Linero LIO 45U	Edelstahl 18/10, Matt	3½" Tipo	10.105.550.00	1'172.-	> Weblink
		3½" Raumspar	10.105.549.00	1'213.-	> Weblink
		3½" Raumspar	10.106.238.00	1'258.-	> Weblink
		3½" TouchFlow	10.105.548.00	1'411.-	> Weblink

Ersatzteile

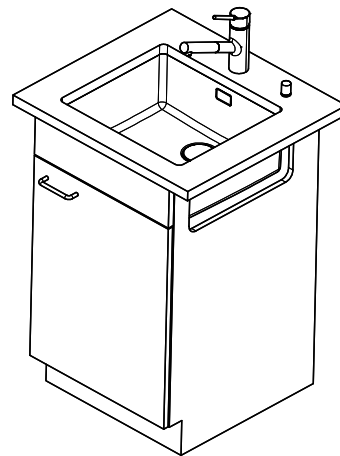
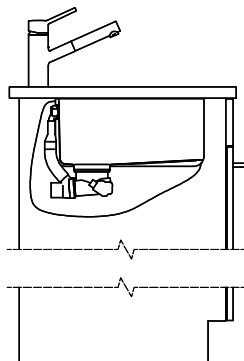
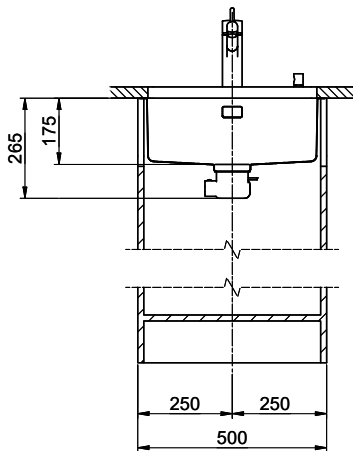
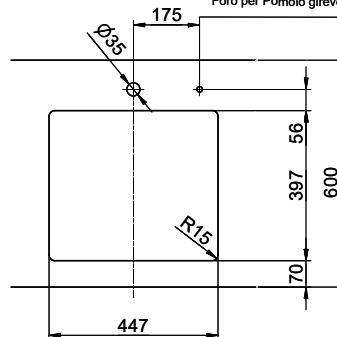
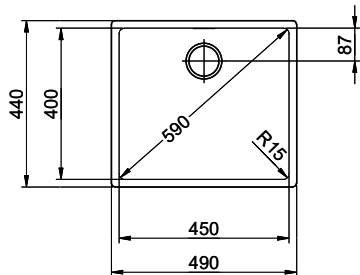
Passende Ersatzteile finden Sie hier [> Weblink](#)

Linero LIO 45U Desino

Masse / Ausschnittkontur
 Dimensions / contour de découpe
 Dimensioni / contorno dell'apertura



Bohrung für Zug- und Druckknöpfe Ø14
 Bohrung für Drehknopf Ø25
 Trou pour boutons et Pousoirs de commande Ø14
 Trou pour bouton rotatif Ø25
 Foro per Pomelli tiranti e Pomelli pulsanti Ø14
 Foro per Pomolo girevoli Ø25



Für dieses Dokument und der darin abgezeichneten Gegenstände behalten wir uns alle Rechte vor. Verwendet werden dürfen diese ohne Veränderung seines Inhalts, ohne unsere Zustimmung in keinem. © Copyright 2020 Suter Inox AG. All rights reserved.