

Linero LIO 45U
[> Weblink](#)


Einbauart
Unterbau-Becken

Modell
LIO 45U

Material
Edelstahl 18/10

Artikel Nr.
10.106.238.00

Unterschrank
50 cm

Ventil
3½" Raumspar

Oberfläche
Matt

Preis CHF
1'258.- exkl. MwSt

Beckendimensionen
450x400x175mm

Beckenradius
15 mm

Ab- und Überlauftechnik


Sieb - Typ M


 Schwenkbare
Überlaufkappe

Ventilvormontage
Ventilvormontage ab Werk

Dispenser-Einbauoption
Frei positionierbar

Ab- und Überlauftechnik
Standard-Druckknopf


Druckknopf, Chrom

Preise (Stand 28.06.26 / exkl. MwSt)

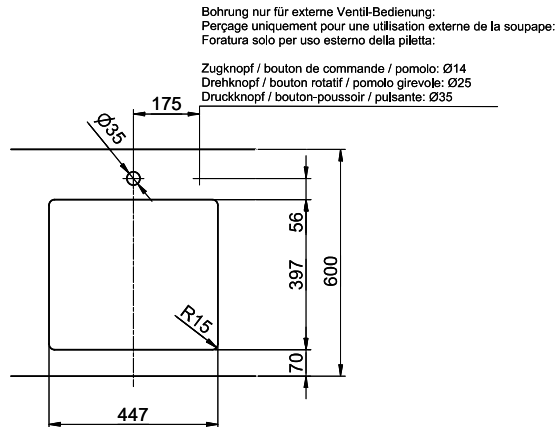
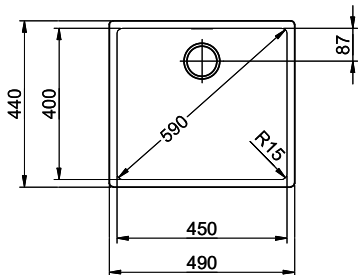
Modell	Material	Ventil	Artikel Nr.	Preis CHF
Linero LIO 45U	Edelstahl 18/10, Matt	3½" Tipo	10.105.550.00	1'172.- > Weblink
		3½" Raumspar	10.105.549.00	1'213.- > Weblink
		3½" Raumspar	10.106.238.00	1'258.- > Weblink
		3½" TouchFlow	10.105.548.00	1'411.- > Weblink

Ersatzteile

 Passende Ersatzteile finden Sie hier [> Weblink](#)

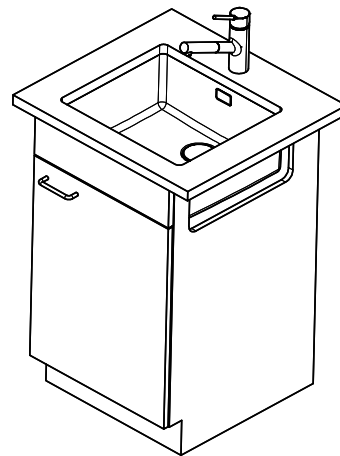
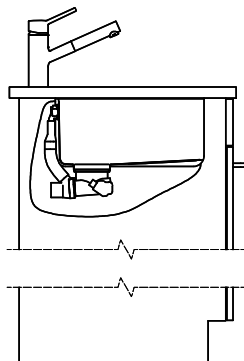
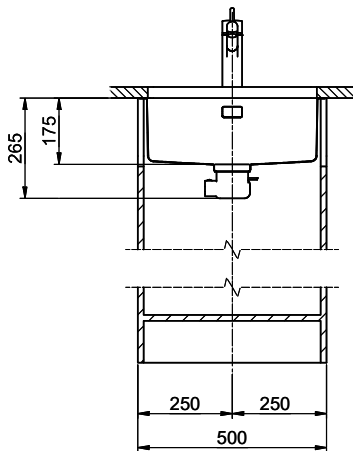
Linero LIO 45U Desino

Masse / Ausschnittkontur
 Dimensions / contour de découpe
 Dimensioni / contorno dell'apertura



Bohrung nur für externe Ventil-Bedienung:
 Perçage uniquement pour une utilisation externe de la soupape:
 Foratura solo per uso esterno della piletta:

Zugknopf / bouton de commande / pomolo: Ø14
 Drehknopf / bouton rotatif / pomolo girevole: Ø25
 Druckknopf / bouton-poussoir / pulsante: Ø35



Für dieses Dokument sind die darin dargestellten Gegenstände behalten wir uns alle Rechte vor. Vervielfältigung, Verbreitung, auch auszugsweise, ist ohne schriftliche Genehmigung der Suter Inox AG. Alle Rechte vorbehalten. © Copyright 2020 Suter Inox AG. All rights reserved.