

## Linero LIO 50U

> Weblink



Unterschrank 55 cm

**Einbauart**  
Unterbau-Becken

**Modell**  
LIO 50U

**Material**  
Edelstahl 18/10

**Artikel Nr.**  
10.105.228.00

**Unterschrank**  
55 cm

**Ventil**  
3½" TouchFlow Desino

**Oberfläche**  
Matt

**VRG**  
0.19

**Preis CHF**  
1'586.- exkl. MwSt

**Beckendimensionen**  
500x400x175mm

**Beckenradius**  
15 mm

### Ab- und Überlauftechnik



Desino: Verdeckter Ablauf mit untenliegendem Korb - Typ M



Schwenkbare Überlaufkappe TouchFlow

**Ventilvormontage**  
Ventilvormontage ab Werk

**Dispenser-Einbauoption**  
Frei positionierbar

**Ab- und Überlauftechnik**  
Standard-Zugknopf

### Preise (Stand 09.05.26 / exkl. MwSt)

Modell	Material	Ventil	Artikel Nr.	Preis CHF	
Linero LIO 50U	Edelstahl 18/10, Matt	3½" Tipo Desino	10.105.551.00	1'376.-	> Weblink
		3½" Raumspar Desino	10.105.229.00	1'376.-	> Weblink
		3½" TouchFlow Desino	10.105.228.00	1'586.-	> Weblink
		3½" eFlow Desino	10.105.227.00	1'701.-	> Weblink

### Produktbeschreibung

Das Ablaufsieb Desino ist spülmaschinenbeständig und kann komplett oder getrennt bis zu einer Temperatur von maximal 65° C gereinigt werden.

### Zubehör

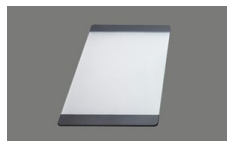
#### Optionales Zubehör



> Weblink  
40.000.912.00 / CHF 106.-  
Resteschale, gelocht



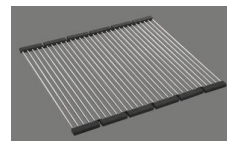
> Weblink  
40.001.289.00 / CHF 106.-  
Resteschale, ungelocht



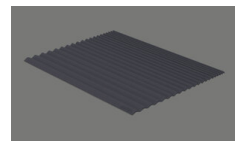
> Weblink  
40.000.909.00 / CHF 151.-  
Schneidebrett, aus Glas, weiss



> Weblink  
40.001.277.00 / CHF 151.-  
Schneidebrett, aus Kunststoff



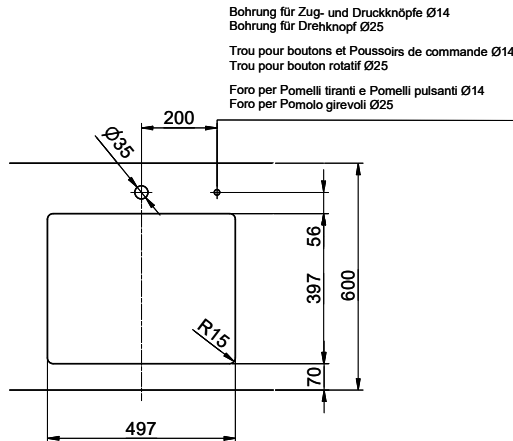
> Weblink  
40.001.138.00 / CHF 125.-  
Inox Pad



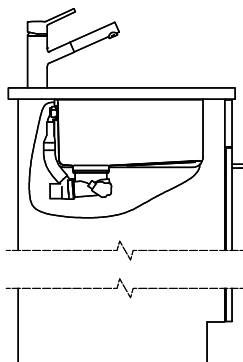
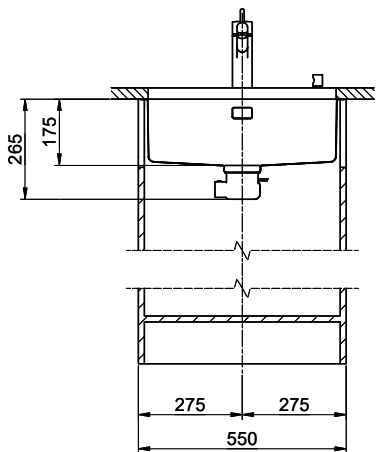
> Weblink  
40.002.008.00 / CHF 51.-  
Maro Abtropfmatte, Dark Grey

### Ersatzteile

Passende Ersatzteile finden Sie hier > Weblink



Bohrung für Zug- und Druckknöpfe Ø14  
 Bohrung für Drehknopf Ø25  
 Trou pour boutons et Pousoirs de commande Ø14  
 Trou pour bouton rotatif Ø25  
 Foro per Pomelli tiranti e Pomelli pulsanti Ø14  
 Foro per Pomolo girevoli Ø25



Für dieses Dokument und die darin abgezeichneten Gegenstände behalten wir uns alle Rechte vor. Verantwortlich: Bauelemente an  
 Diese Seite: Verwendung dieses Zeichens ohne unsere Zustimmung ist verboten. © Copyright 2020 Suter Inox AG. All rights reserved.