

Linero LIO 50U

[> Weblink](#)



Unterschrank 55 cm

Einbauart
Unterbau-Becken
Modell
LIO 50U
Material
Edelstahl 18/10
Artikel Nr.
10.105.229.00

Unterschrank
55 cm
Ventil
3½" Raumspar Desino
Oberfläche
Matt
Preis CHF
1'376.- exkl. MwSt

Beckendimensionen
500x400x175mm
Beckenradius
15 mm

Ab- und Überlauftechnik



Desino: Verdeckter Ablauf mit untenliegendem Korb - Typ M



Schwenkbare Überlaufkappe

Ventilvormontage
Ventilvormontage ab Werk
Dispenser-Einbauoption
Frei positionierbar

Ab- und Überlauftechnik

Standard-Zugknopf



Advant

Preise (Stand 09.05.26 / exkl. MwSt)

Modell	Material	Ventil	Artikel Nr.	Preis CHF
Linero LIO 50U	Edelstahl 18/10, Matt	3½" Tipo Desino	10.105.551.00	1'376.- > Weblink
		3½" Raumspar Desino	10.105.229.00	1'376.- > Weblink
		3½" TouchFlow Desino	10.105.228.00	1'586.- > Weblink
		3½" eFlow Desino	10.105.227.00	1'701.- > Weblink

Produktbeschreibung

Das Abflusssieb Desino ist spülmaschinenbeständig und kann komplett oder getrennt bis zu einer Temperatur von maximal 65° C gereinigt werden.

Zubehör

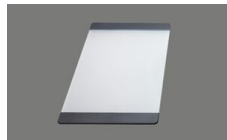
Optionales Zubehör



> Weblink
40.000.912.00 / CHF 106.-
Resteschale, gelocht



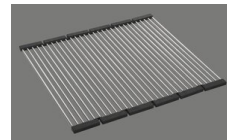
> Weblink
40.001.289.00 / CHF 106.-
Resteschale, ungelocht



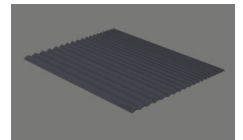
> Weblink
40.000.909.00 / CHF 151.-
Schneidebrett, aus Glas, weiss



> Weblink
40.001.277.00 / CHF 151.-
Schneidebrett, aus Kunststoff



> Weblink
40.001.138.00 / CHF 125.-
Inox Pad



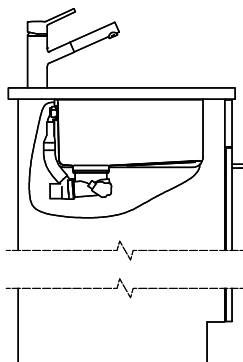
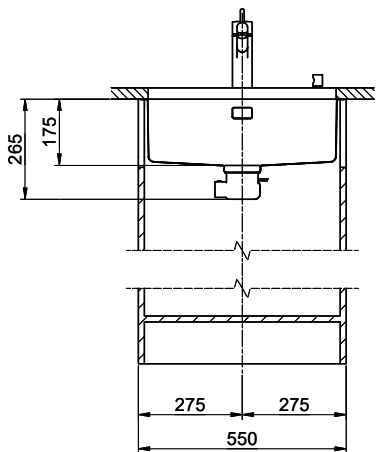
> Weblink
40.002.008.00 / CHF 51.-
Maro Abtropfmatte, Dark Grey

Ersatzteile

Passende Ersatzteile finden Sie hier [> Weblink](#)



Bohrung für Zug- und Druckknöpfe Ø14
 Bohrung für Drehknopf Ø25
 Trou pour boutons et Pousoirs de commande Ø14
 Trou pour bouton rotatif Ø25
 Foro per Pomelli tiranti e Pomelli pulsanti Ø14
 Foro per Pomolo girevoli Ø25



Für dieses Dokument und die darin abgezeichneten Gegenstände behalten wir uns alle Rechte vor. Weiterföhrung, Weitergabe an Dritte oder Vervielföhrung dieses Zeichens, ohne unsere Zustimmung ist verboten. © Copyright 2020 Suter Inox AG. All rights reserved.