

Linero LIO 50U

[> Weblink](#)



Unterschrank 55 cm

Einbautart
Unterbau-Becken
Modell
LIO 50U
Material
Edelstahl 18/10
Artikel Nr.
10.105.553.00

Unterschrank
55 cm
Ventil
3½" Raumspar
Oberfläche
Matt
Preis CHF
1'236.- exkl. MwSt

Beckendimensionen
500x400x175mm
Beckenradius
15 mm

Ab- und Überlauftechnik



Sieb - Typ M



Schwenkbare
Überlaufkappe

Ventilvormontage
Ventilvormontage ab Werk

Dispenser-Einbauoption
Frei positionierbar

Ab- und Überlauftechnik

Standard-Zugknopf



Advant

Preise (Stand 22.06.26 / exkl. MwSt)

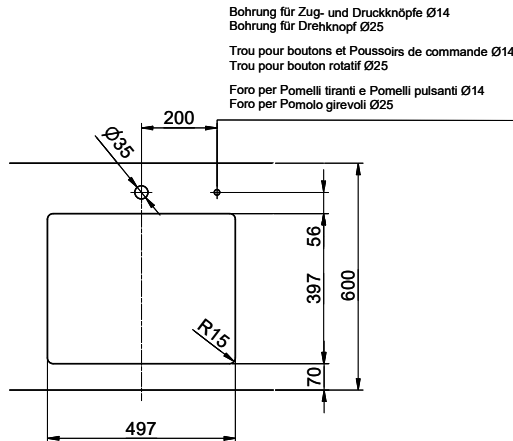
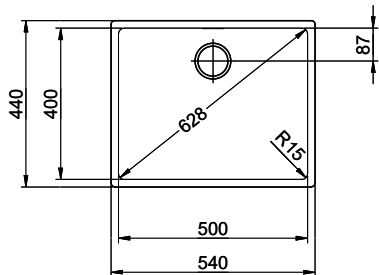
Modell	Material	Ventil	Artikel Nr.	Preis CHF
Linero LIO 50U	Edelstahl 18/10, Matt	3½" Tipo	10.105.554.00	1'195.- > Weblink
		3½" Raumspar	10.105.553.00	1'236.- > Weblink
		3½" Raumspar	10.106.239.00	1'281.- > Weblink
		3½" TouchFlow	10.105.552.00	1'434.- > Weblink

Ersatzteile

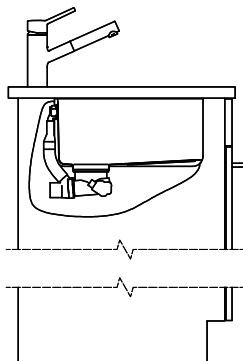
Passende Ersatzteile finden Sie hier [> Weblink](#)

Linero LIO 50U Desino

Masse / Ausschnittkontur
 Dimensions / contour de découpe
 Dimensioni / contorno dell'apertura



Bohrung für Zug- und Druckknöpfe Ø14
 Bohrung für Drehknopf Ø25
 Trou pour boutons et Pousoirs de commande Ø14
 Trou pour bouton rotatif Ø25
 Foro per Pomelli tiranti e Pomelli pulsanti Ø14
 Foro per Pomolo girevoli Ø25



Für dieses Dokument und die darin abgezeichneten Gegenstände behalten wir uns alle Rechte vor. Weiterföhrung, Weitergabe an Dritte oder Vervielföhrung dieses Zeichens ohne unsere Zustimmung ist verboten. © Copyright 2020 Suter Inox AG. All rights reserved.