

Linero LIO 50U

[> Weblink](#)



Unterschrank 55 cm

Einbauart
Unterbau-Becken
Modell
LIO 50U
Material
Edelstahl 18/10
Artikel Nr.
10.106.239.00

Unterschrank
55 cm
Ventil
3½" Raumspar
Oberfläche
Matt
Preis CHF
1'281.- exkl. MwSt

Beckendimensionen
500x400x175mm
Beckenradius
15 mm

Ab- und Überlauftechnik



Sieb - Typ M



Schwenkbare
Überlaufkappe

Ventilvormontage
Ventilvormontage ab Werk

Dispenser-Einbauoption
Frei positionierbar

Ab- und Überlauftechnik

Standard-Druckknopf



Druckknopf, Chrom

Preise (Stand 21.06.26 / exkl. MwSt)

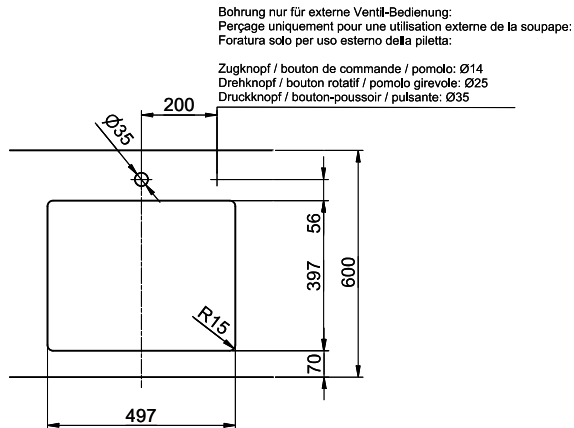
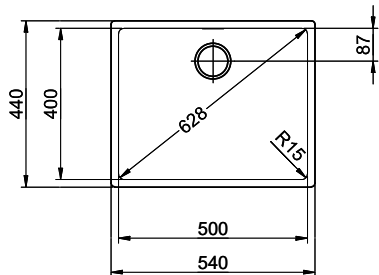
Modell	Material	Ventil	Artikel Nr.	Preis CHF
Linero LIO 50U	Edelstahl 18/10, Matt	3½" Tipo	10.105.554.00	1'195.- > Weblink
		3½" Raumspar	10.105.553.00	1'236.- > Weblink
		3½" Raumspar	10.106.239.00	1'281.- > Weblink
		3½" TouchFlow	10.105.552.00	1'434.- > Weblink

Ersatzteile

Passende Ersatzteile finden Sie hier [> Weblink](#)

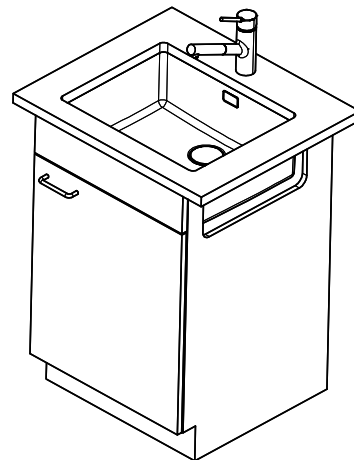
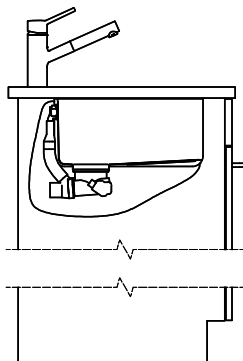
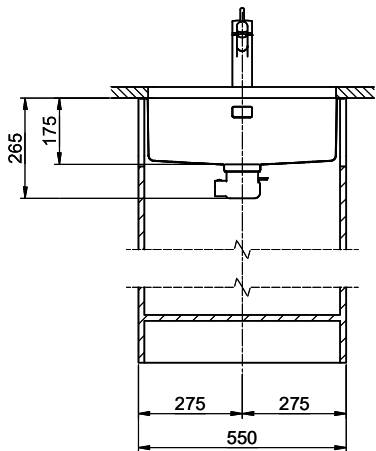
Linero LIO 50U Desino

Masse / Ausschnittkontur
 Dimensions / contour de découpe
 Dimensioni / contorno dell'apertura



Bohrung nur für externe Ventil-Bedienung:
 Perçage uniquement pour une utilisation externe de la soupape:
 Foratura solo per uso esterno della piletta:

Zugknopf / bouton de commande / pomolo: Ø14
 Drehknopf / bouton rotatif / pomolo girevole: Ø25
 Druckknopf / bouton-poussoir / pulsante: Ø35



Für dieses Dokument sind die darin dargestellten Gegenstände behalten wir uns alle Rechte vor. Vervielfältigung, Verbreitung, auch auszugsweise, ist ohne schriftliche Genehmigung der Suter Inox AG. Alle Rechte vorbehalten. © Copyright 2005 Suter Inox AG. All rights reserved.