

Linero LIO 55F/7

[> Weblink](#)



Einbauart
Flächenbündige-Spüle

Modell
LIO 55F/7

Material
Edelstahl 18/10

Artikel Nr.
10.105.248.00

Unterschrank
60 cm

Ventil
3½" TouchFlow Desino

Oberfläche
Matt

VRG
0.19

Preis CHF
1'949,- exkl. MwSt

Beckendimensionen
550x400x175mm

Beckenradius
15 mm

Ab- und Überlauftechnik



Desino: Verdeckter Ablauf mit untenliegendem Korb - Typ M



Schwenkbare Überlaufkappe TouchFlow

Ventilvormontage
Ventilvormontage ab Werk

Dispenser-Einbauoption
Frei positionierbar

Ab- und Überlauftechnik
Standard-Zugknopf

Preise (Stand 09.05.26 / exkl. MwSt)

Modell	Material	Ventil	Artikel Nr.	Preis CHF
Linero LIO 55F/7	Edelstahl 18/10, Matt	3½" Tipo Desino	10.105.671.00	1'739.- > Weblink
		3½" Raumspar	10.105.249.00	1'739.- > Weblink
		3½" TouchFlow Desino	10.105.248.00	1'949.- > Weblink
		3½" eFlow Desino	10.105.247.00	2'064.- > Weblink

Produktbeschreibung

Das Ablaufsieb Desino ist spülmaschinenbeständig und kann komplett oder getrennt bis zu einer Temperatur von maximal 65° C gereinigt werden.

Zubehör

Optionales Zubehör

> Weblink 40.000.912.00 / CHF 106.- Resteschale, gelocht	> Weblink 40.001.289.00 / CHF 106.- Resteschale, ungelocht	> Weblink 40.000.909.00 / CHF 151.- Schneidebrett, aus Glas, weiss	> Weblink 40.001.277.00 / CHF 151.- Schneidebrett, aus Kunststoff	> Weblink 40.001.138.00 / CHF 125.- Inox Pad	> Weblink 40.002.008.00 / CHF 51.- Maro Abtropfmatte, Dark Grey

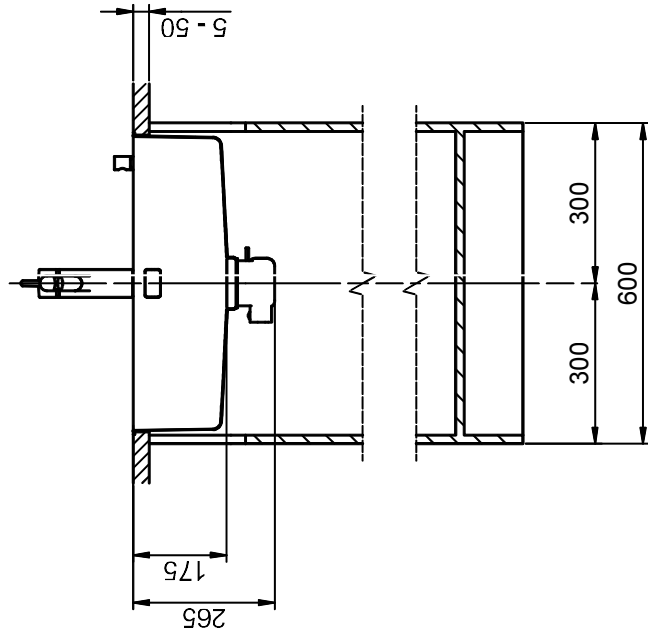
Ersatzteile

Passende Ersatzteile finden Sie hier [> Weblink](#)

Linero LIO 55F/7 Desino

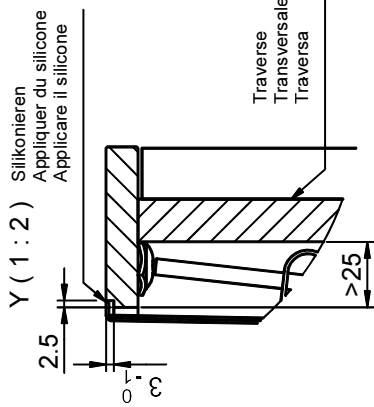
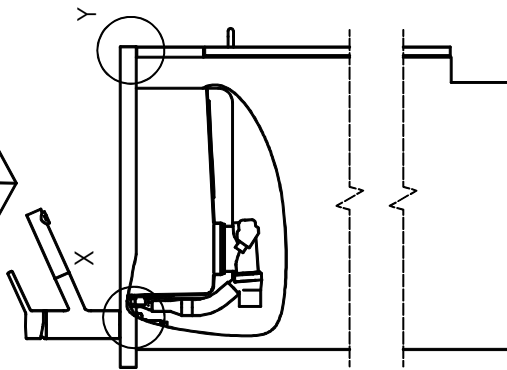
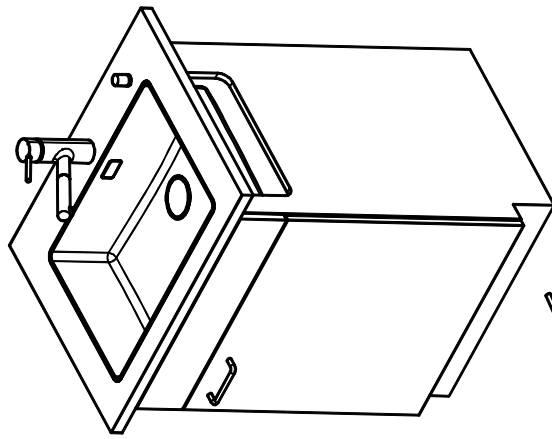
Randbreite 7mm
 Bord de 7mm de largeur
 Larghezza bordo 7mm

SUTER

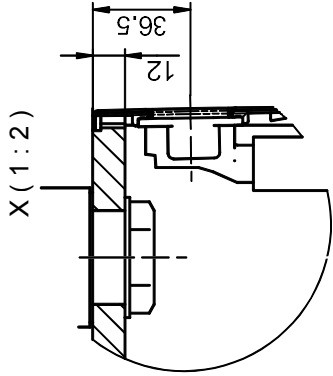


Vom flächenbündigen Einbau in beschichtete Spanplatten raten wir ab.
 Nous vous déconseillons le montage à fleur sur des panneaux de particules enduits.
 Sconsigliamo il montaggio a filo top in pannelli di truciolato laminato.

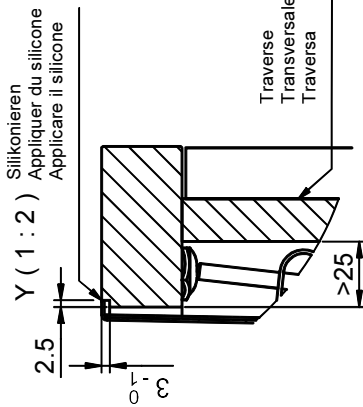
Bei der Planung die Traverse im Möbel beachten!
 Faites attention à la barre transversale dans les meubles lors de la planification!
 Presta attenzione alla traversa nei mobili durante la pianificazione!



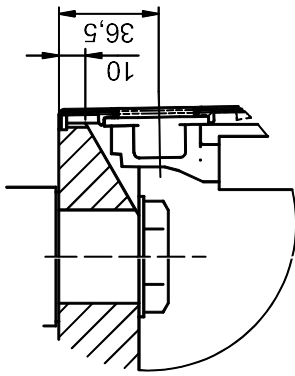
Für 12mm Arbeitsplatte.
 Pour plan de travail de 12mm.
 Per piano di lavoro da 12mm.



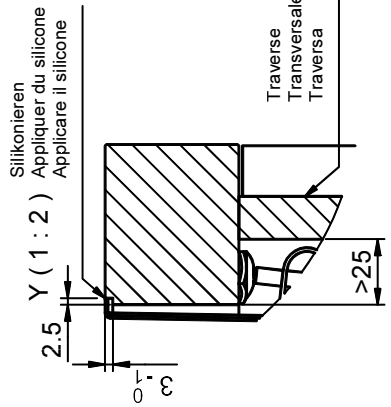
Für 13 - 30mm Arbeitsplatte.
 Pour plan de travail de 13 - 30mm.
 Per piano di lavoro da 13 - 30mm.



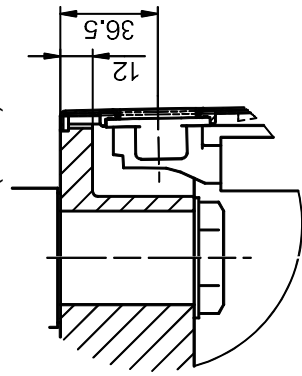
X (1 : 2)



Für 13 - 50mm Arbeitsplatte.
 Pour plan de travail de 13 - 50mm.
 Per piano di lavoro da 13 - 50mm.



X (1 : 2)



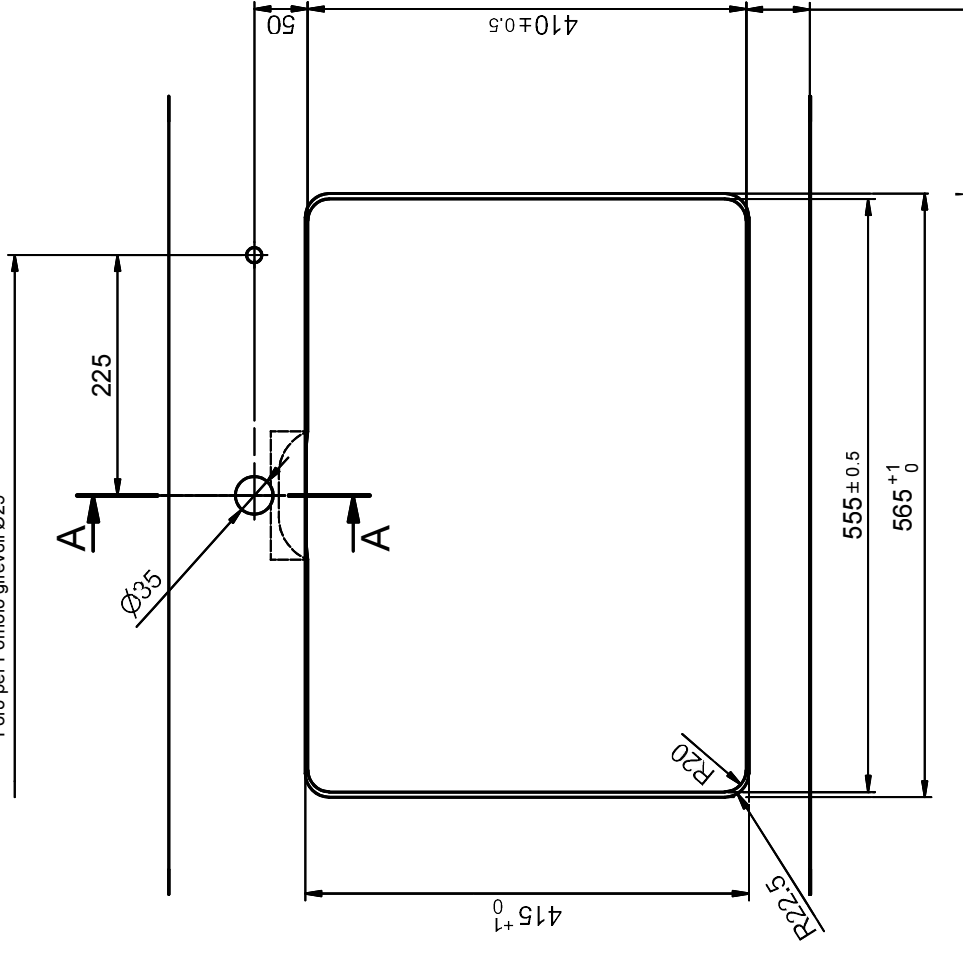
Linero LIO 55F/7 Desino

Ausschnitt für flächenbündigen Einbau - Randbreite 7mm:
Mesure de coupure pour montage à fleur - Bord de 7mm de largeur:
Intaglio per montaggio a filo top - Larghezza bordo 7mm:

Bohrung für Zug- und Druckknöpfe Ø14
 Bohrung für Drehknopf Ø25

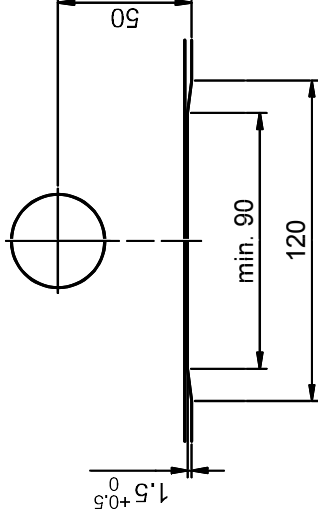
Trou pour boutons et Poussoirs de commande Ø14
 Trou pour bouton rotatif Ø25

Foro per Pomelli tiranti e Pomelli pulsanti Ø14
 Foro per Pomolo girevoli Ø25

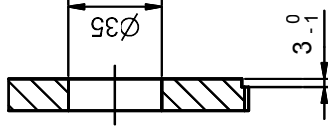


i
 min. 60mm bei stehender Traverse.
 min. 80mm bei liegender Traverse.
 min. 60mm avec traverse debout.
 min. 80mm avec traverse allongé.
 min. 60mm con traversa stante.
 min. 80mm con traversa coricata.

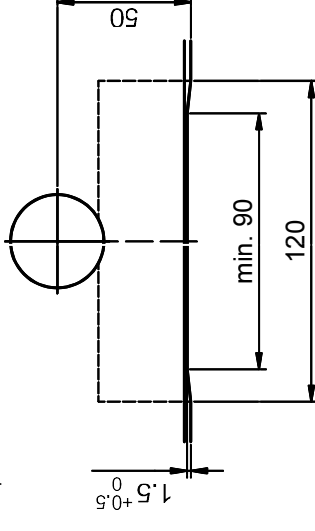
Für 12mm Arbeitsplatte.
 Pour plan de travail de 12mm.
 Per piano di lavoro da 12mm.



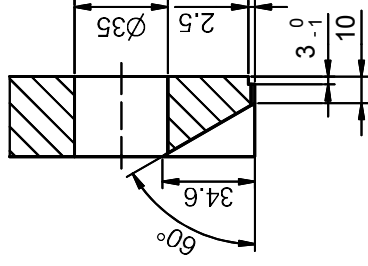
A-A (1 : 2)



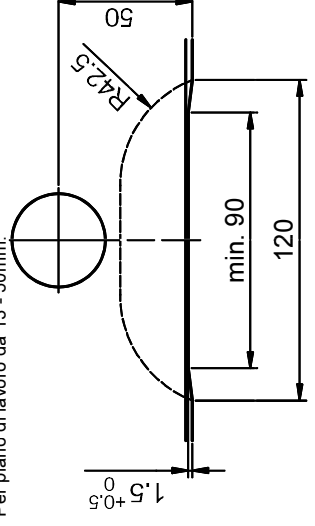
Für 13 - 30mm Arbeitsplatte.
 Pour plan de travail de 13 - 30mm.
 Per piano di lavoro da 13 - 30mm.



A-A (1 : 2)



Für 13 - 50mm Arbeitsplatte.
 Pour plan de travail de 13 - 50mm.
 Per piano di lavoro da 13 - 50mm.



A-A (1 : 2)

