

## Linero LIO 55F/7

[> Weblink](#)



**Einbauart**  
Flächenbündige-Spüle

**Modell**  
LIO 55F/7

**Material**  
Edelstahl 18/10

**Artikel Nr.**  
10.105.249.00

**Unterschrank**  
60 cm

**Ventil**  
3½" Raumspar

**Oberfläche**  
Matt

**Preis CHF**  
1'739.- exkl. MwSt

**Beckendimensionen**  
550x400x175mm

**Beckenradius**  
15 mm

### Ab- und Überlauftechnik



Desino: Verdeckter Ablauf mit untenliegendem Korb - Typ M



Schwenkbare Überlaufkappe

### Ventilvormontage

Ventilvormontage ab Werk

### Dispenser-Einbauoption

Frei positionierbar

### Ab- und Überlauftechnik

#### Standard-Zugknopf



Advant

Preise (Stand 09.05.26 / exkl. MwSt)

| Modell           | Material              | Ventil               | Artikel Nr.   | Preis CHF         |
|------------------|-----------------------|----------------------|---------------|-------------------|
| Linero LIO 55F/7 | Edelstahl 18/10, Matt | 3½" Tipo Desino      | 10.105.671.00 | 1'739.- > Weblink |
|                  |                       | 3½" Raumspar         | 10.105.249.00 | 1'739.- > Weblink |
|                  |                       | 3½" TouchFlow Desino | 10.105.248.00 | 1'949.- > Weblink |
|                  |                       | 3½" eFlow Desino     | 10.105.247.00 | 2'064.- > Weblink |

## Produktbeschreibung

Das Abflusisieb Desino ist spülmaschinenbeständig und kann komplett oder getrennt bis zu einer Temperatur von maximal 65° C gereinigt werden.

## Zubehör

### Optionales Zubehör



> Weblink  
40.000.912.00 / CHF 106.-  
Resteschale, gelocht



> Weblink  
40.001.289.00 / CHF 106.-  
Resteschale, ungelocht



> Weblink  
40.000.909.00 / CHF 151.-  
Schneidebrett, aus Glas, weiss



> Weblink  
40.001.277.00 / CHF 151.-  
Schneidebrett, aus Kunststoff



> Weblink  
40.001.138.00 / CHF 125.-  
Inox Pad



> Weblink  
40.002.008.00 / CHF 51.-  
Maro Abtropfmatte, Dark Grey

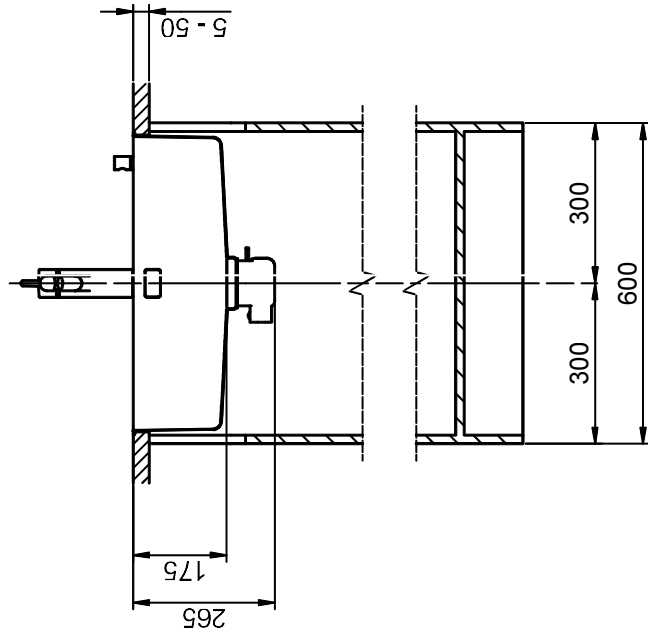
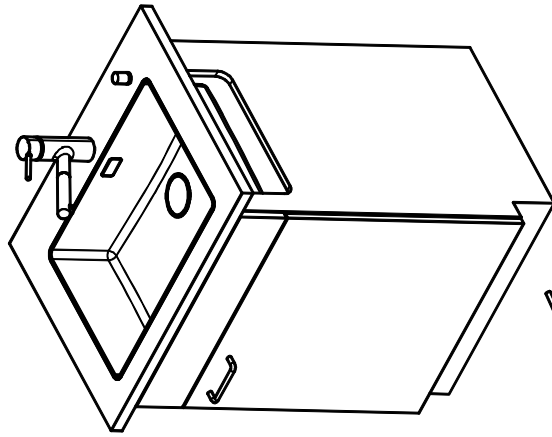
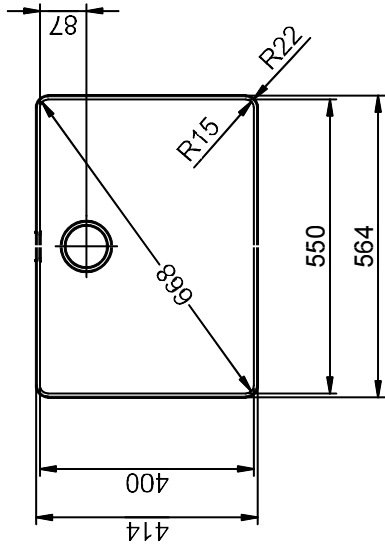
## Ersatzteile

Passende Ersatzteile finden Sie hier [> Weblink](#)

# Linero LIO 55F/7 Desino

Randbreite 7mm  
 Bord de 7mm de largeur  
 Larghezza bordo 7mm

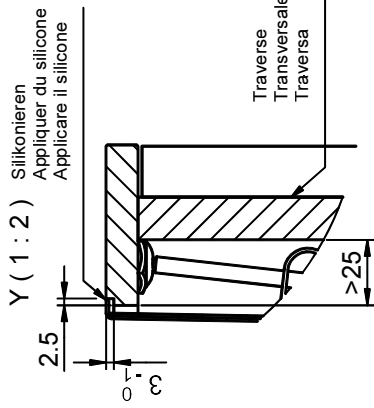
SUTER



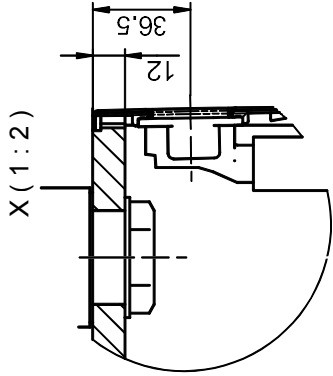
Vom flächenbündigen Einbau in beschichtete Spanplatten raten wir ab.  
 Nous vous déconseillons le montage à fleur sur des panneaux de particules enduits.  
 Sconsigliamo il montaggio a filo top in pannelli di truciolato laminato.

Bei der Planung die Traverse im Möbel beachten!

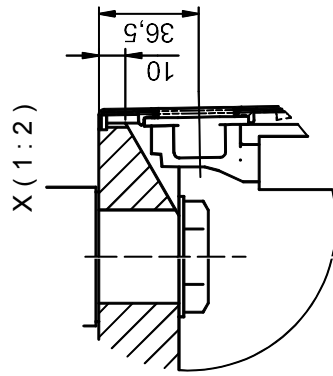
Faites attention à la barre transversale dans les meubles lors de la planification!  
 Presta attenzione alla traversa nei mobili durante la pianificazione!



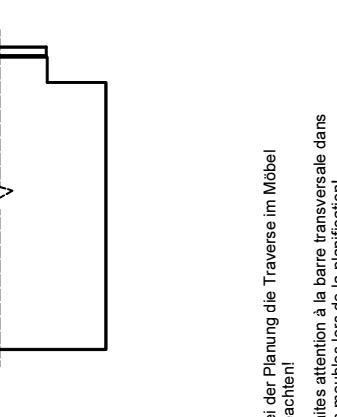
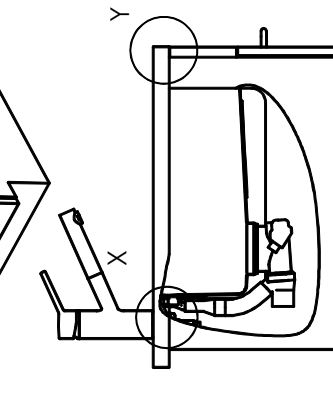
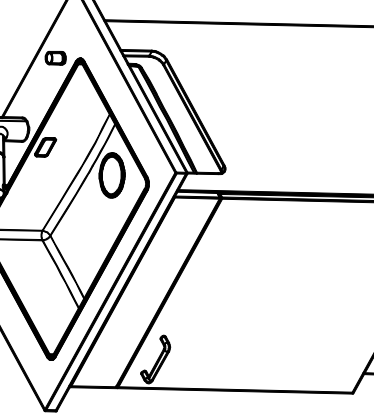
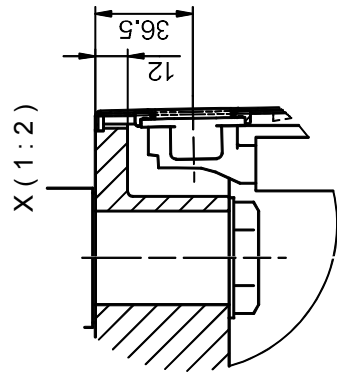
Für 12mm Arbeitsplatte.  
 Pour plan de travail de 12mm.  
 Per piano di lavoro da 12mm.



Für 13 - 30mm Arbeitsplatte.  
 Pour plan de travail de 13 - 30mm.  
 Per piano di lavoro da 13 - 30mm.



Für 13 - 50mm Arbeitsplatte.  
 Pour plan de travail de 13 - 50mm.  
 Per piano di lavoro da 13 - 50mm.



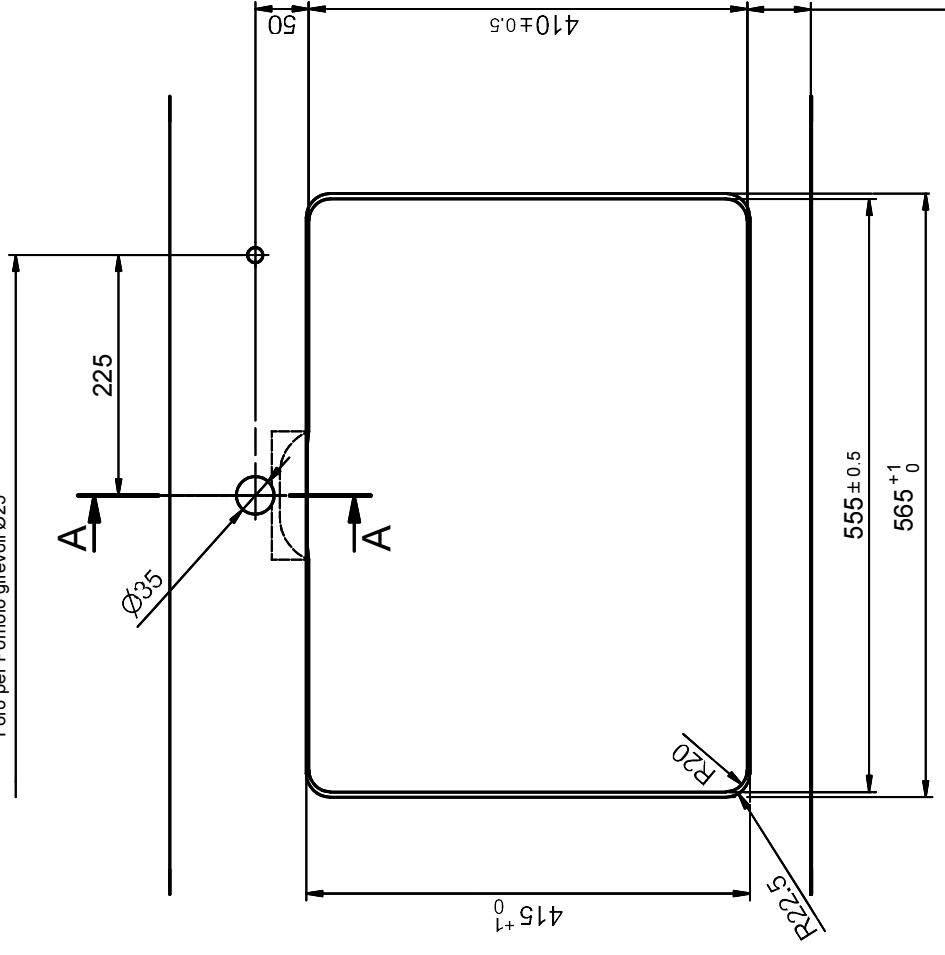
# Linero LIO 55F/7 Desino

**Ausschnitt für flächenbündigen Einbau - Randbreite 7mm:**  
**Mesure de coupe pour montage à fleur - Bord de 7mm de largeur:**  
**Intaglio per montaggio a filo top - Larghezza bordo 7mm:**

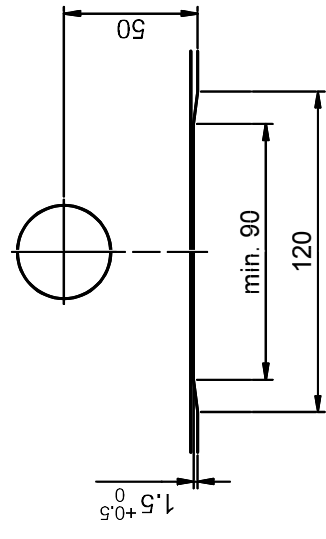
Bohrung für Zug- und Druckknöpfe Ø14  
 Bohrung für Drehknopf Ø25

Trou pour boutons et Poussoirs de commande Ø14  
 Trou pour bouton rotatif Ø25

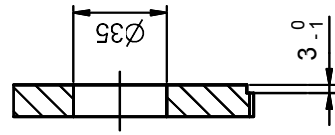
Foro per Pomelli tiranti e Pomelli pulsanti Ø14  
 Foro per Pomolo girevoli Ø25



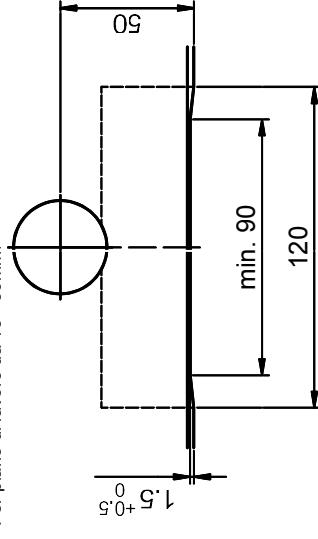
Für 12mm Arbeitsplatte.  
 Pour plan de travail de 12mm.  
 Per piano di lavoro da 12mm.



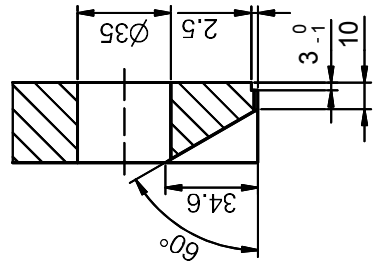
A-A (1:2)



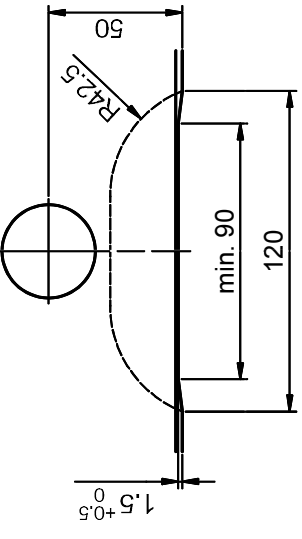
Für 13 - 30mm Arbeitsplatte.  
 Pour plan de travail de 13 - 30mm.  
 Per piano di lavoro da 13 - 30mm.



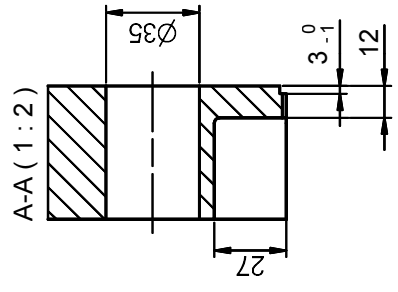
A-A (1:2)



Für 13 - 50mm Arbeitsplatte.  
 Pour plan de travail de 13 - 50mm.  
 Per piano di lavoro da 13 - 50mm.



A-A (1:2)



i  
 min. 60mm bei stehender Traverse.  
 min. 80mm bei liegender Traverse.  
 min. 60mm avec traverse debout.  
 min. 80mm avec traverse allongé.  
 min. 60mm con traversa stante.  
 min. 80mm con traversa coricata.