

Linero LIO 55U

> Weblink



Einbauart
Unterbau-Becken

Modell
LIO 55U

Material
Edelstahl 18/10

Artikel Nr.
10.105.230.00

Unterschrank
60 cm

Ventil
3½" eFlow Desino

Oberfläche
Matt

VRG
0.19

Preis CHF
1'789,- exkl. MwSt

Beckendimensionen
550x400x175mm

Beckenradius
15 mm

Ab- und Überlauftechnik



Desino: Verdeckter Ablauf mit untenliegendem Korb - Typ M



Verdeckter Überlauf eFlow

Ventilvormontage
Ventilvormontage ab Werk

Dispenser-Einbauoption
Frei positionierbar

Ab- und Überlauftechnik
Standard-Zugknopf

Preise (Stand 06.05.26 / exkl. MwSt)

Modell	Material	Ventil	Artikel Nr.	Preis CHF	
Linero LIO 55U	Edelstahl 18/10, Matt	3½" Tipo Desino	10.105.555.00	1'464.-	> Weblink
		3½" Raumspar Desino	10.105.232.00	1'464.-	> Weblink
		3½" TouchFlow Desino	10.105.231.00	1'674.-	> Weblink
		3½" eFlow Desino	10.105.230.00	1'789.-	> Weblink

Produktbeschreibung

Das Ablaufsieb Desino ist spülmaschinenbeständig und kann komplett oder getrennt bis zu einer Temperatur von maximal 65° C gereinigt werden.

Zubehör

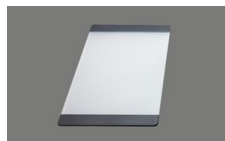
Optionales Zubehör



> Weblink
40.000.912.00 / CHF 106.-
Resteschale, gelocht



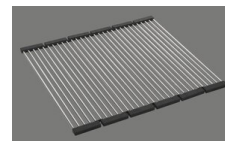
> Weblink
40.001.289.00 / CHF 106.-
Resteschale, ungelocht



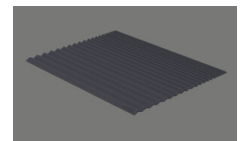
> Weblink
40.000.909.00 / CHF 151.-
Schneidebrett, aus Glas, weiss



> Weblink
40.001.277.00 / CHF 151.-
Schneidebrett, aus Kunststoff



> Weblink
40.001.138.00 / CHF 125.-
Inox Pad



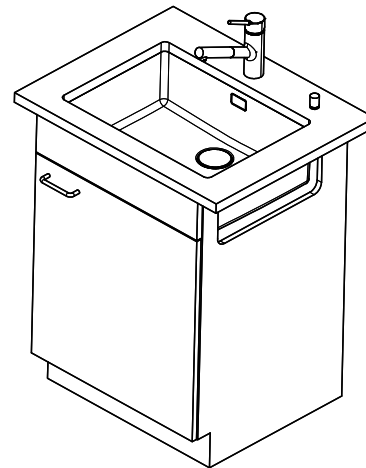
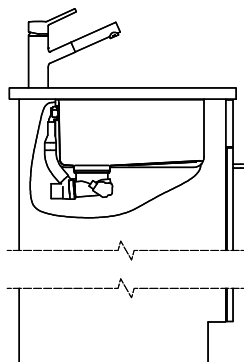
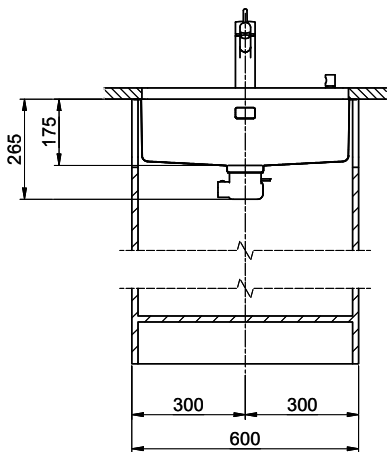
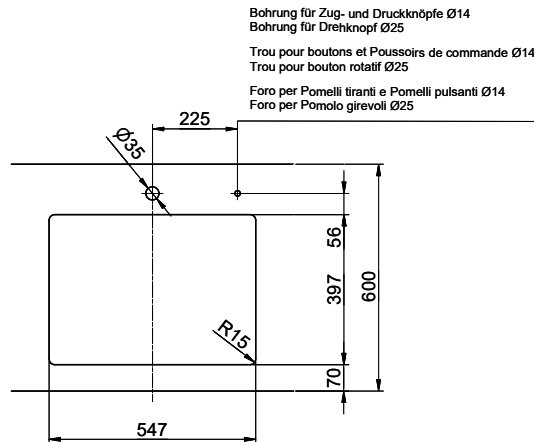
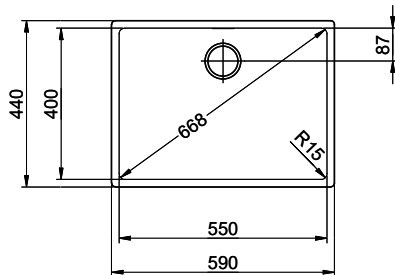
> Weblink
40.002.008.00 / CHF 51.-
Maro Abtropfmatte, Dark Grey

Ersatzteile

Passende Ersatzteile finden Sie hier > Weblink

Linero LIO 55U Desino

Masse / Ausschnittkontur
 Dimensions / contour de découpe
 Dimensioni / contorno dell'apertura



Für dieses Dokument und die darin abgezeichneten Gegenstände behalten wir uns alle Rechte vor. Weiterföhrung, Weitergabe an Dritte oder Vervielföhrung dieses Zeichens ohne unsere Zustimmung ist verboten. © Copyright 2020 Suter Inox AG. All rights reserved.