

Linero LIO 55U

> Weblink



Einbauart
Unterbau-Becken

Modell
LIO 55U

Material
Edelstahl 18/10

Artikel Nr.
10.105.557.00

Unterschrank
60 cm

Ventil
3½" Raumspar

Oberfläche
Matt

Preis CHF
1'324.- exkl. MwSt

Beckendimensionen
550x400x175mm

Beckenradius
15 mm

Ab- und Überlauftechnik



Sieb - Typ M



Schwenkbare
Überlaufkappe

Ventilvormontage
Ventilvormontage ab Werk

Dispenser-Einbauoption
Frei positionierbar

Ab- und Überlauftechnik

Standard-Zugknopf



Advant

Preise (Stand 22.06.26 / exkl. MwSt)

Modell	Material	Ventil	Artikel Nr.	Preis CHF
Linero LIO 55U	Edelstahl 18/10, Matt	3½" Tipo	10.105.558.00	1'283.- > Weblink
		3½" Raumspar	10.105.557.00	1'324.- > Weblink
		3½" Raumspar	10.106.240.00	1'369.- > Weblink
		3½" TouchFlow	10.105.556.00	1'522.- > Weblink

Zubehör

Optionales Zubehör



> Weblink
40.000.912.00 / CHF
106.-
Resteschale, gelocht



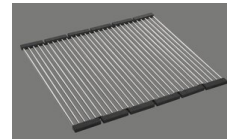
> Weblink
40.001.289.00 / CHF
106.-
Resteschale, ungelocht



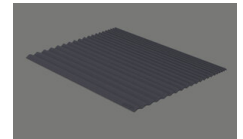
> Weblink
40.000.909.00 / CHF
151.-
Schneidebrett, aus Glas,
weiss



> Weblink
40.001.277.00 / CHF
151.-
Schneidebrett, aus
Kunststoff



> Weblink
40.001.138.00 / CHF
125.-
Inox Pad



> Weblink
40.002.008.00 / CHF 51.-
Maro Abtropfmatte, Dark
Grey

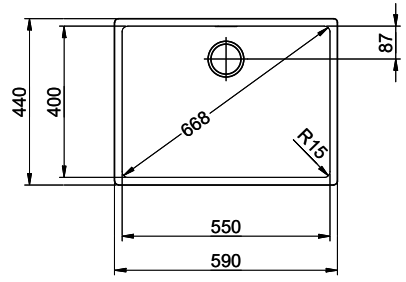
Ersatzteile

Passende Ersatzteile finden Sie hier > Weblink

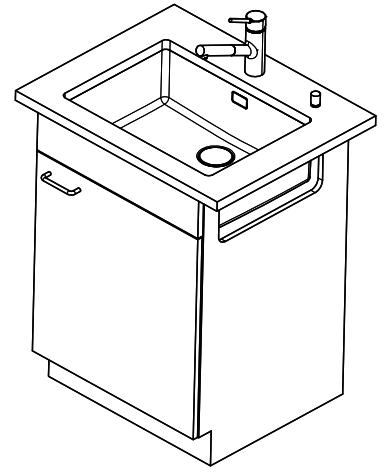
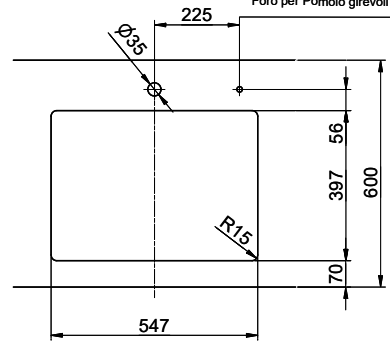
Suter Inox AG
 Schlierenbrasse 20
 1214116 Schlieren-BO
 +41 58 339900-100
 suter@inox.ch
 suter.ch

Linero LIO 55U Desino

Masse / Ausschnittkontur
 Dimensions / contour de découpe
 Dimensioni / contorno dell'apertura



Bohrung für Zug- und Druckknöpfe Ø14
 Bohrung für Drehknopf Ø25
 Trou pour boutons et Pousoirs de commande Ø14
 Trou pour bouton rotatif Ø25
 Foro per Pomelli tiranti e Pomelli pulsanti Ø14
 Foro per Pomolo girevoli Ø25



Für dieses Dokument sind die darin abgezeichneten Gegenstände behalten wir uns alle Rechte vor. Weiterföhrung, Belohnung oder
 dieses oder Weiterföhrung dieses Patents, ohne unsere Zustimmung ist verboten. © Copyright 2020 Suter Inox AG. All rights reserved.