

**Linero LIO CD 50U/2**

[> Weblink](#)



Unterschrank 55 cm

**Einbauart**  
Unterbau-Becken  
**Modell**  
LIO CD 50U/2  
**Material**  
Cristadur  
**Artikel Nr.**  
10.105.585.00

**Unterschrank**  
55 cm  
**Ventil**  
3½" TouchFlow  
**Farbe**  
Stone  
**VRG**  
0.19  
**Preis CHF**  
1'495,- exkl. MwSt

**Beckendimensionen**  
500x400x165mm  
**Beckenradius**  
15 mm

**Ab- und Überlauftechnik**

**Ventilvormontage**  
Ventilvormontage ab Werk  
**Dispenser-Einbauoption**  
Frei positionierbar

**Ab- und Überlauftechnik**  
Standard-Zugknopf



Sieb - Typ M, für Granitspülen



Schwenkbare Überlaufkappe TouchFlow für Granitspülen

**Preise (Stand 15.05.26 / exkl. MwSt)**

Modell	Material	Ventil	Artikel Nr.	Preis CHF
Linero LIO CD 50U/2 Stone	Cristadur, Stone	3½" Tipo	10.105.587.00	1'256.- > Weblink
		3½" Raumspar	10.105.586.00	1'297.- > Weblink
		3½" Raumspar	10.106.250.00	1'342.- > Weblink
		3½" TouchFlow	10.105.585.00	1'495.- > Weblink

**Zubehör**

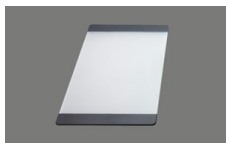
Optionales Zubehör



> Weblink  
40.000.912.00 / CHF 106.-  
Resteschale, gelocht



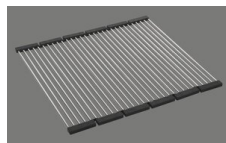
> Weblink  
40.001.289.00 / CHF 106.-  
Resteschale, ungelocht



> Weblink  
40.000.909.00 / CHF 151.-  
Schneidebrett, aus Glas, weiss



> Weblink  
40.001.277.00 / CHF 151.-  
Schneidebrett, aus Kunststoff



> Weblink  
40.001.138.00 / CHF 125.-  
Innox Pad

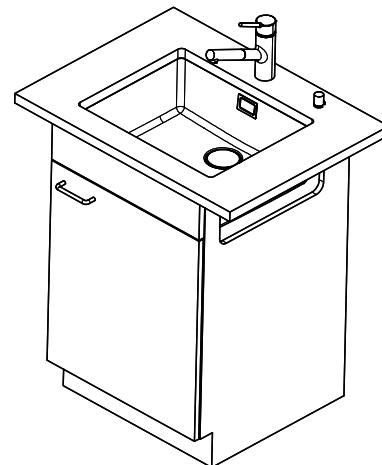


> Weblink  
40.001.509.00 / CHF 29.-  
Reinigungsset Easy Care für Granitspülen

**Ersatzteile**

Passende Ersatzteile finden Sie hier [> Weblink](#)

Bohrung für Zug- und Druckknöpfe Ø14  
 Bohrung für Drehknopf Ø25  
 Trou pour boutons et Pousoirs de commande Ø14  
 Trou pour bouton rotatif Ø25  
 Foro per Pomelli tiranti e Pomelli pulsanti Ø14  
 Foro per Pomolo girevoli Ø25



Für dieses Dokument und die darin abgezeichneten Gegenstände behalten wir uns alle Rechte vor. Verwendet dieses Dokument an  
 Dritte ohne Genehmigung dieses Herstellers, ohne unsere Zustimmung ist verboten. © Copyright 2023 Suter Inox AG. All rights reserved.