

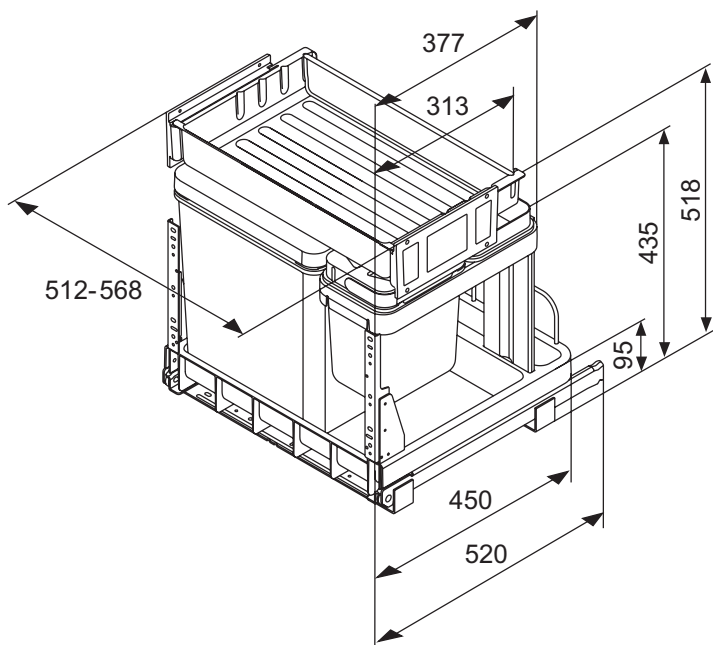
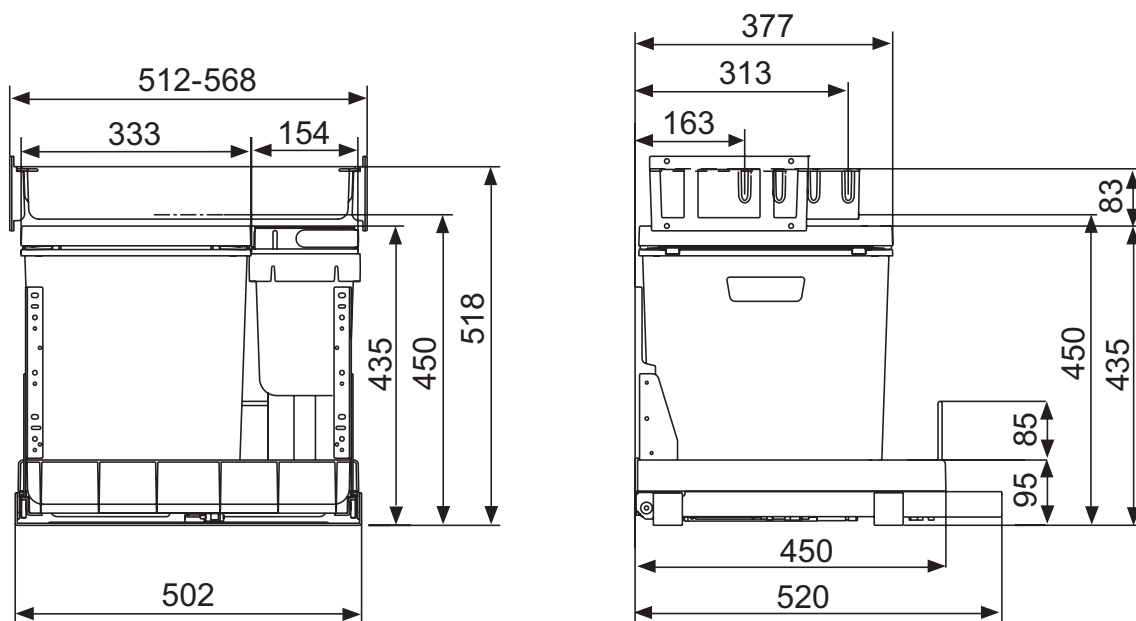
**Müllex Boxx 55/60-R Bio**[> Weblink](#)**Artikel Nr.**  
40.001.024.00**Preis CHF**  
427.- exkl. MwSt**Produktbeschreibung**

- Behälter zur Rundbefüllung des 35-Liter-Abfallsacks.
- Optional zwei 17-Liter-Abfallsäcke.
- Erweitert mit Zusatzbehälter und Komposteimer.
- Herausziehbare Abdeck-Schublade.
- Bei sperrigem Siphon, Schubladen-Rückwand verstellbar.
- Adapter für 60 cm Korpus im Lieferumfang enthalten.
- Einzugsdämpfung als Standard.
- Inklusive Montageset.

**Zubehör**

# BOXX55/60-R Bio

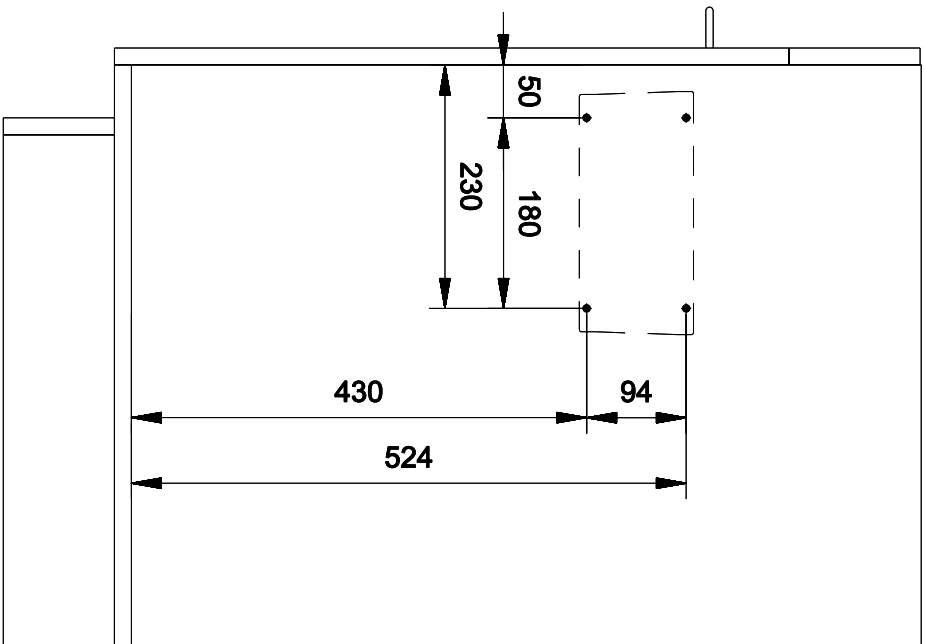
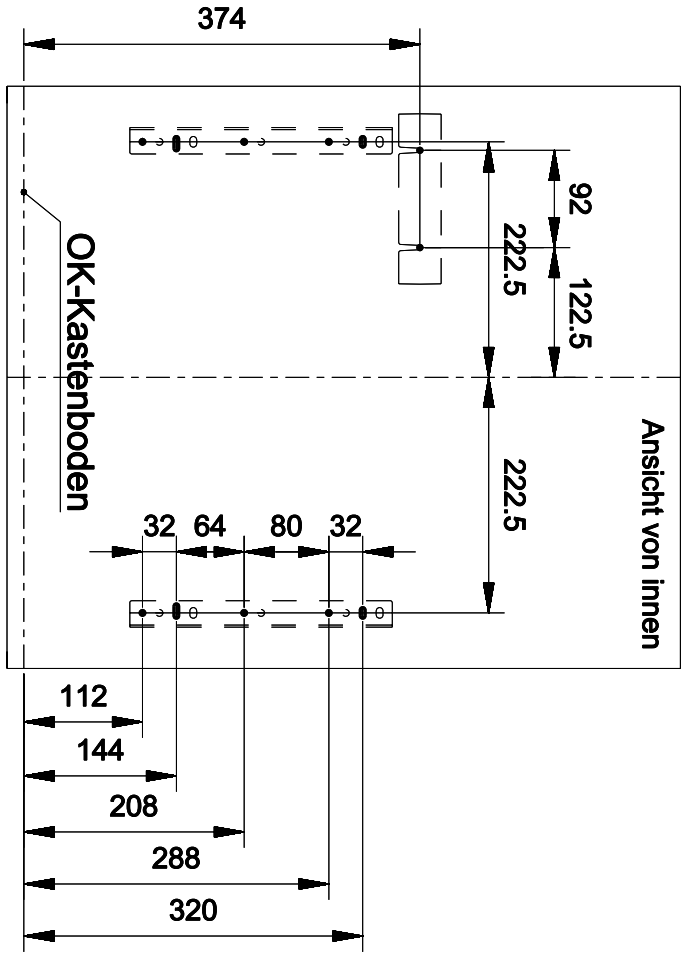
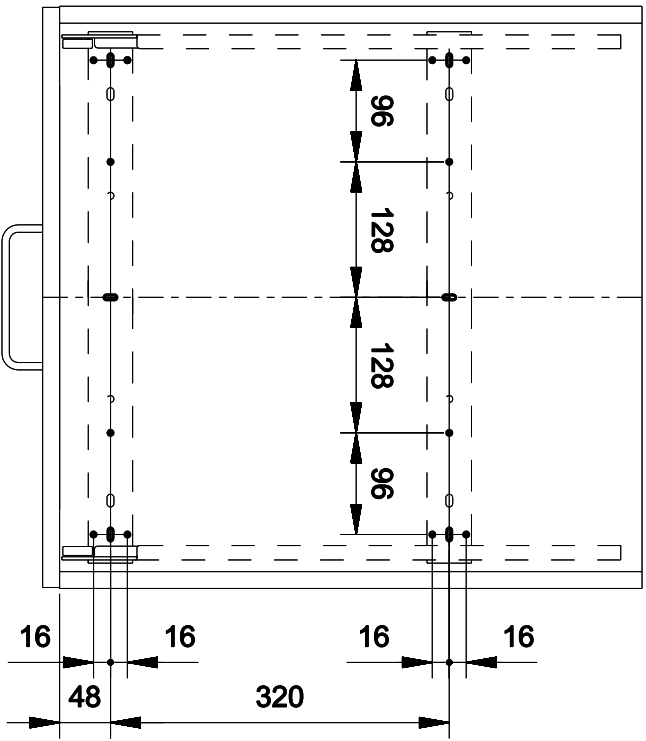
Art.-Nr. 5069.01



**MÜLLEX®**

Tel.: +41 (0)55 645 55 55  
 Fax: +41 (0)55 645 54 55  
 info@muellex.ch  
 www.muellex.ch

Eine Marke von / une marque de  
 A. & J. Stöckli AG  
 CH-8754 Netstal



<b>STOCKLI</b>	Bohrbilder: Front / Kastenboden / Seitenwand L+R		Massstab <b>1:5</b>	Gezeichnet: 04.06.2010   H. Forrer
	BOXX55/60 - R			
A. & J. Stockli AG CH-8754 Netstal		Ersetzt durch:		Index
		Ersetzt fuer:		
		Zeichnungs-Nr.:		