

**Rund R 44BU**

[> Weblink](#)



**Einbauart**  
Unterbau-Becken  
**Modell**  
R 44BU  
**Material**  
Edelstahl 18/10  
**Artikel Nr.**  
10.100.638.00

**Unterschrank**  
45 cm  
**Ventil**  
3½" Raumspar  
**Oberfläche**  
Glanz  
**Preis CHF**  
896.- exkl. MwSt

**Beckendimensionen**  
0x385x175mm

**Ab- und Überlauftechnik**



Sieb - Typ S

**Ventilvormontage**  
Ventilmontage ab Werk

**Dispenser-Einbauoption**  
Frei positionierbar

**Ab- und Überlauftechnik**

**Standard-Zugknopf**



Prime

**Preise (Stand 20.06.26 / exkl. MwSt)**

Modell	Material	Ventil	Artikel Nr.	Preis CHF
Rund R 44BU	Edelstahl 18/10, Glanz	3½" Raumspar	10.100.638.00	896.- <a href="#">&gt; Weblink</a>
		3½" Tipo	10.103.132.00	855.- <a href="#">&gt; Weblink</a>

**Passende Artikel**



[> Weblink](#)  
40.001.314.00 / CHF  
155.-  
Dispenser Nano

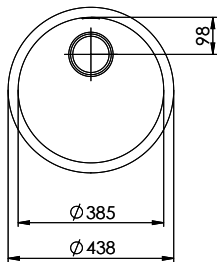


[> Weblink](#)  
40.001.023.00 / CHF  
347.-  
Müllex Boxx 40-R

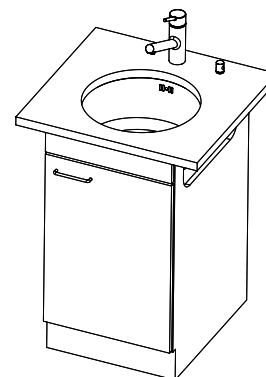
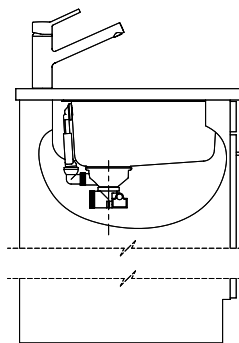
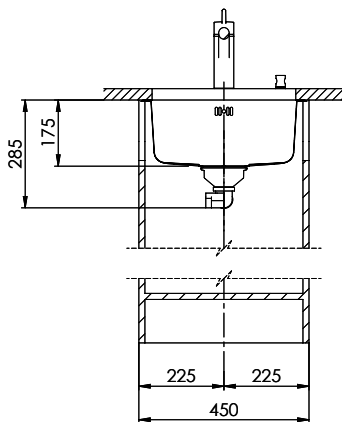
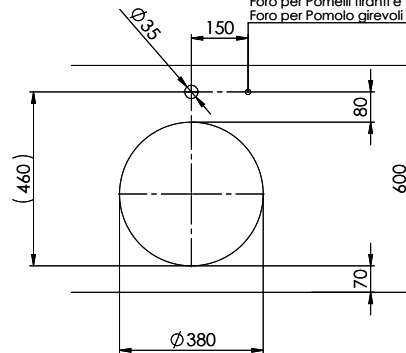
**Ersatzteile**

Passende Ersatzteile finden Sie hier [> Weblink](#)

Becken ø385 x 175mm, 14 Liter



Bohrung für Zug- und Druckknöpfe Ø14  
 Bohrung für Drehknopf Ø25  
 Trou pour boutons et Poussoirs de commande Ø14  
 Trou pour bouton rotatif Ø25  
 Foro per Pomelli tiranti e Pomelli pulsanti Ø14  
 Foro per Pomolo girevoli Ø25



Es kann durch den Hersteller oder den Importeur Änderungen an der Zeichnung vorgenommen werden. Suter Inox AG ist nicht verantwortlich für die Verwendung dieser Zeichnung ohne unsere Zustimmung. © Copyright 2003 Suter Inox AG. All rights reserved.