

Rund R 44BU

[> Weblink](#)



Einbauart
Unterbau-Becken
Modell
R 44BU
Material
Edelstahl 18/10
Artikel Nr.
10.103.132.00

Unterschrank
45 cm
Ventil
3½" Tipo
Oberfläche
Glanz
Preis CHF
855.- exkl. MwSt

Beckendimensionen
0x385x175mm

Ab- und Überlauftechnik



Sieb - Typ S

Ventilvormontage
Ventilmontage ab Werk

Dispenser-Einbauoption
Frei positionierbar

Ab- und Überlauftechnik
Standard-Zugknopf

Preise (Stand 20.06.26 / exkl. MwSt)

Modell	Material	Ventil	Artikel Nr.	Preis CHF
Rund R 44BU	Edelstahl 18/10, Glanz	3½" Raumspar	10.100.638.00	896.- > Weblink
		3½" Tipo	10.103.132.00	855.- > Weblink

Passende Artikel



[> Weblink](#)
40.001.314.00 / CHF
155.-
Dispenser Nano

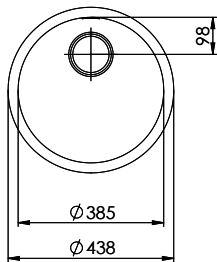


[> Weblink](#)
40.001.023.00 / CHF
347.-
Müllex Boxx 40-R

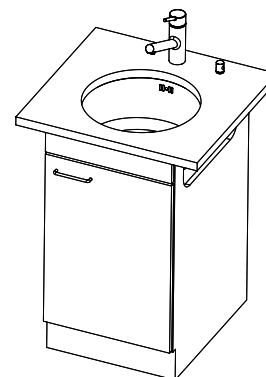
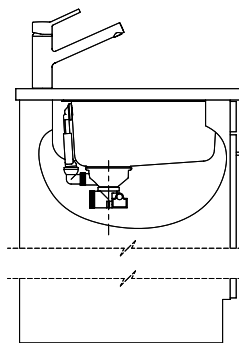
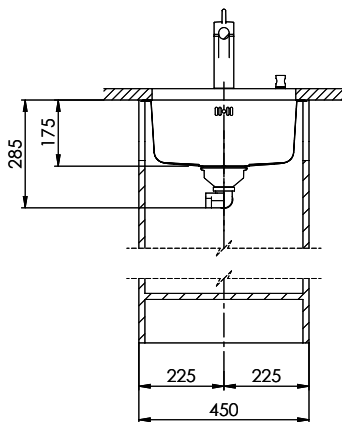
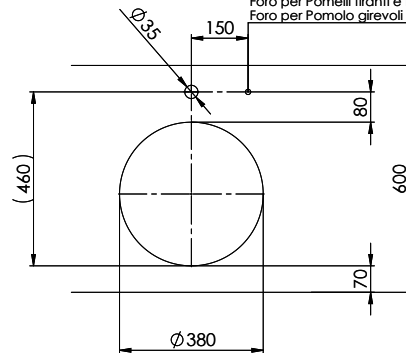
Ersatzteile

Passende Ersatzteile finden Sie hier [> Weblink](#)

Becken ø385 x 175mm, 14 Liter



Bohrung für Zug- und Druckknöpfe Ø14
 Bohrung für Drehknopf Ø25
 Trou pour boutons et Pousoirs de commande Ø14
 Trou pour bouton rotatif Ø25
 Foro per Pomelli tiranti e Pomelli pulsanti Ø14
 Foro per Pomolo girevoli Ø25



Es kann durch den Hersteller oder den Importeur Änderungen an der Zeichnung vorgenommen werden. Die Verantwortung für die Richtigkeit der Zeichnung liegt bei der Herstellerfirma. Die Rechte an der Zeichnung sind vorbehalten. © Copyright 2003 Suter Inox AG. All rights reserved.
 Toute modification de la présente notice, sans avis préalable, est réservée à Suter Inox AG. Toute responsabilité est réservée à Suter Inox AG.