

**Samsung Set-Angebot WM215 (li) + TR215 (re) + Verbindungsset mit Blende SKK-SSV**[> Weblink](#)**Modell**

Samsung Waschmaschine WM215  
Samsung Trockner TR215 (rechts)  
Samsung Verbindungsset Wasch-/Trockensäule  
schwarz SKK-SSV

**Energieeffizienzklasse**

A (New Label 03.21)  
C

**Artikel Nr.**

500.000.172.00

**Türanschlag**

Links  
Rechts

**VRG**

44.52

**Preis CHF**

4'148,- exkl. MwSt

**Highlights**

- Eine detaillierte Beschreibung der in diesem Set gelieferten Waschmaschine und Trockner finden Sie auf den separaten Produktseiten dieser beiden Geräte.

**Produktbeschreibung****Set-Angebot «WM215 + TR215» Schwarz**

Lieferumfang Set-Angebot:

- 1 Waschmaschine WM215 (500.000.162): Türanschlag links (nicht wechselbar)
- 1 Trockner TR215 (500.000.170): Türanschlag rechts
- 1 Verbindungsset Wasch- / Trockensäule mit Blende SKK-SSV (500.000.169)

**Zubehör**

Inklusives Zubehör



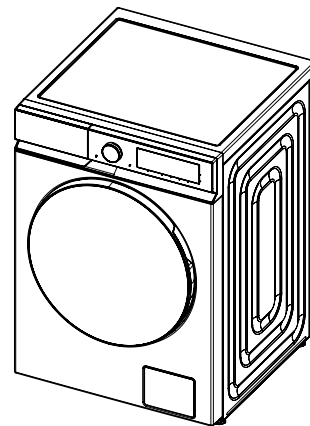
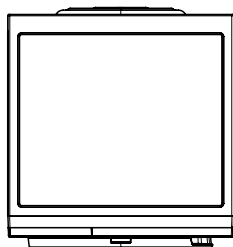
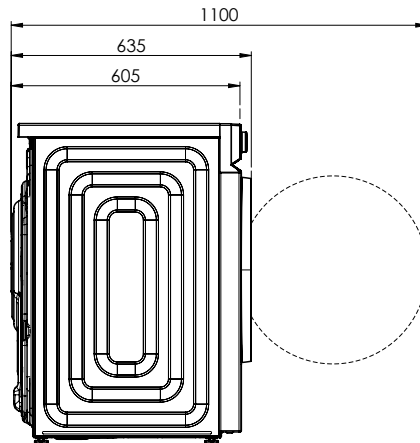
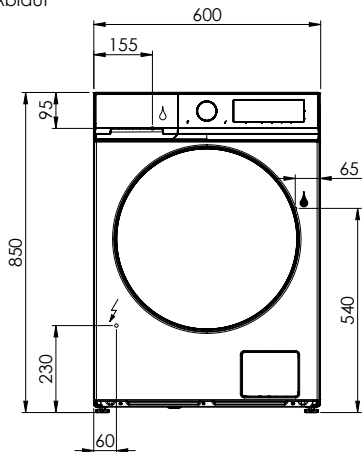
[> Weblink](#)

500.000.169.00 / CHF 4.-  
Verbindungsset  
Wasch-/Trockensäule  
schwarz SKK-SSV

 230V / 10A, T12, 1500mm

 Wasser Zulauf

 Wasser Ablauf



 230V / 10A, T12, 2000mm

