

Set WM120 (li)+ TR120 (li)+ SKK-DF: Wasch- / Trockensäule Set-Angebot

[> Weblink](#)**Modell**

Samsung Waschmaschine WM120
 Samsung Trockner TR120 (links)
 Verbindungsset SKK-DF Wasch-/Trockensäule
 WM120, WM130, WM40

Energieeffizienzklasse

A (New Label 03.21)
 C

Artikel Nr.

500.000.138.00

Geräteart / Bauart

Wasch- / Trockensäule

Türanschlag

Links
 Links

VRG

36.00

Preis CHF

2'644.- exkl. MwSt

Highlights

- Eine detaillierte Beschreibung der in diesem Set gelieferten Waschmaschine und Trockner finden Sie auf den separaten Produktseiten dieser beiden Geräte.

Produktbeschreibung**Set-Angebot «WM120 + TR120»**

Lieferumfang Set-Angebot:

- 1 Waschmaschine WM120 (500.000.121): Türanschlag links (nicht wechselbar)
- 1 Trockner TR120 (500.000.124): Türanschlag links
- 1 Verbindungsset Wasch- / Trockensäule SKK-DF (500.000.063)

Zubehör

Inklusives Zubehör

[> Weblink](#)

500.000.063.00 / CHF 2.-
 Verbindungsset SKK-DF
 Wasch-/Trockensäule
 WM120, WM130, WM40

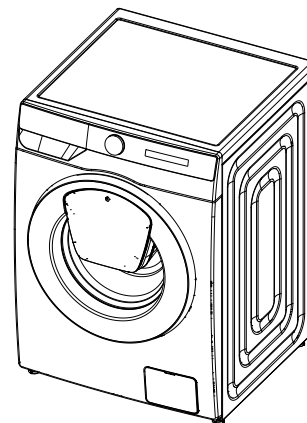
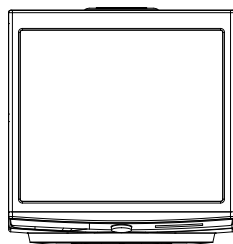
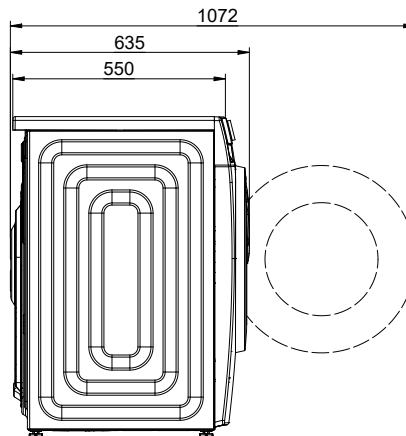
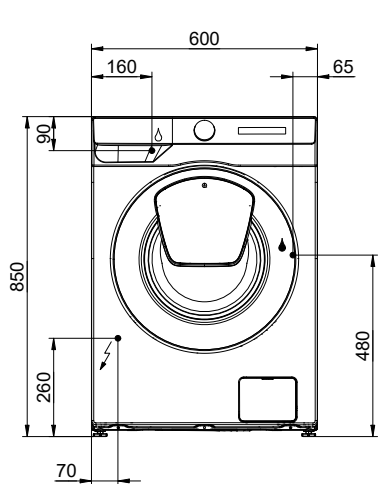
Optionales Zubehör


[> Weblink](#)


500.000.065.00 / CHF
 59.-
 Flusensieb


[> Weblink](#)

500.000.066.00 / CHF
 49.-
 Flusensieb innen

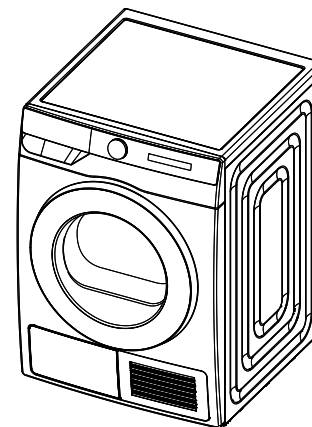
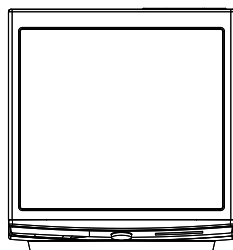
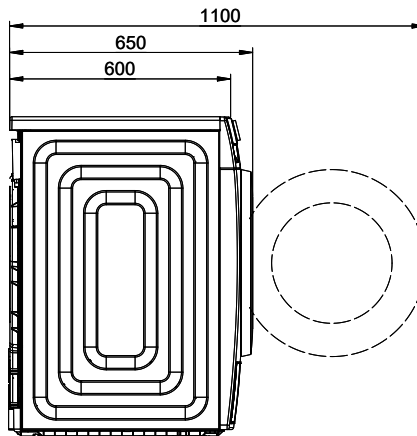
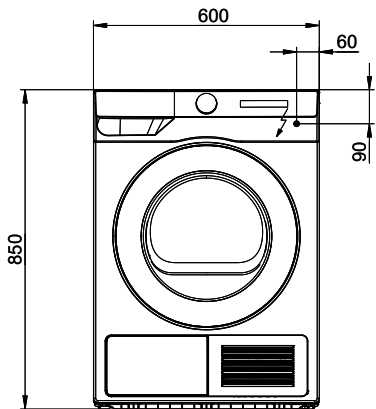



 230V 10A T12 - L=2000mm

 Wasser Zulauf

 Wasser Ablauf

Technische Zeichnung der öffentlichen Zugänglichkeit. Die Rechte vorbehalten. © Copyright 2023 Suter Inox AG. Alle Rechte vorbehalten.



 230V / 10A T12 L=1500mm

Alle Rechte vorbehalten. Nachdruck, Vervielfältigung und Verbreitung, auch auszugsweise, ist ohne schriftliche Genehmigung der Suter InnoX AG. Die Suter InnoX AG ist ein Unternehmen der Suter Group.