

Set WM120 (li)+ TR120 (re)+ SKK-UDW: Wasch- / Trockensäule Set-Angebot[> Weblink](#)**Modell**

Samsung Waschmaschine WM120
Samsung Trockner TR120 (rechts)
Verbindungsset SKK-UDW Wasch-/Trockensäule mit Auszug für WM120

Energieeffizienzklasse

A (New Label 03.21)
C

Artikel Nr.

500.000.133.00

Geräteart / Bauart

Wasch- / Trockensäule

Türanschlag

Links
Rechts

VRG

36.00

Preis CHF

2'736.- exkl. MwSt

Highlights

- Eine detaillierte Beschreibung der in diesem Set gelieferten Waschmaschine und Trockner finden Sie auf den separaten Produktseiten dieser beiden Geräte.

Produktbeschreibung**Set-Angebot «WM120 + TR120»**

Lieferumfang Set-Angebot:

- 1 Waschmaschine WM120 (500.000.121): Türanschlag links (nicht wechselbar)
- 1 Trockner TR120 (500.000.127): Türanschlag rechts
- 1 Verbindungsset Wasch- / Trockensäule mit Auszug SKK-UDW (500.000.129)

Zubehör

Inklusives Zubehör



[> Weblink](#)

500.000.129.00 / CHF 2.-
Verbindungsset
SKK-UDW
Wasch-/Trockensäule mit
Auszug für WM120

Optionales Zubehör



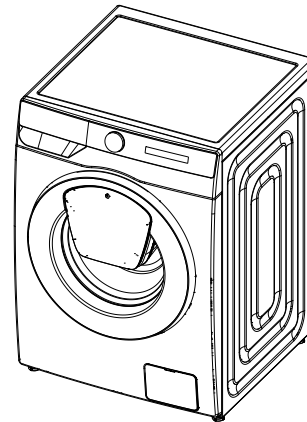
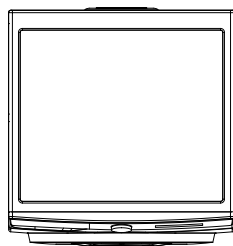
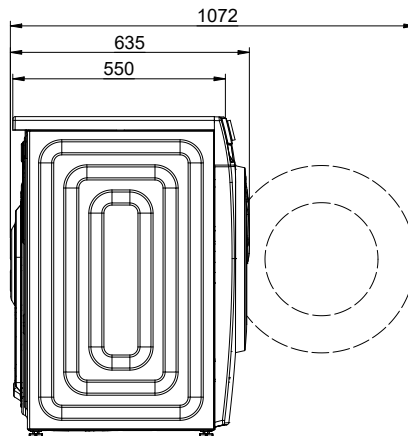
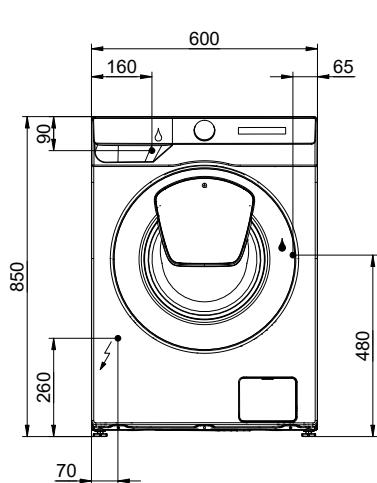
[> Weblink](#)


500.000.065.00 / CHF
59.-
Flusensieb





[> Weblink](#)

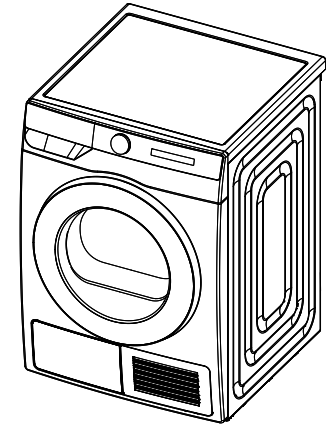
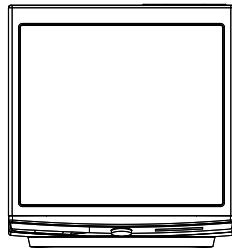
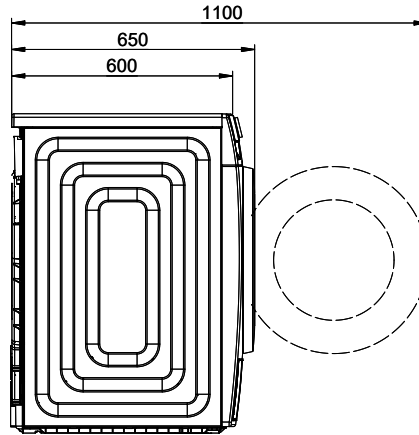
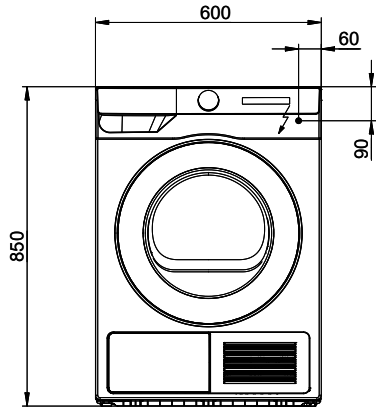
500.000.066.00 / CHF
49.-
Flusensieb innen




 230V 10A T12 - L=2000mm

 Wasser Zulauf

 Wasser Ablauf



 230V / 10A T12 L=1500mm