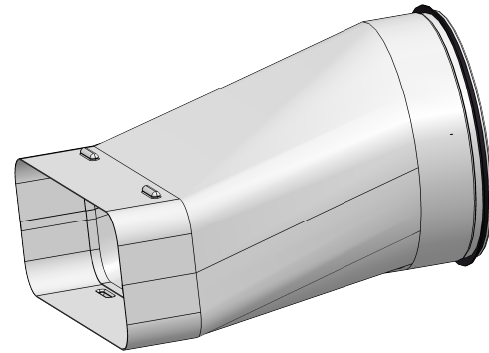
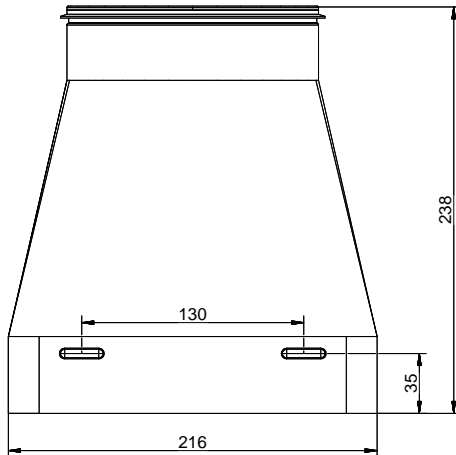
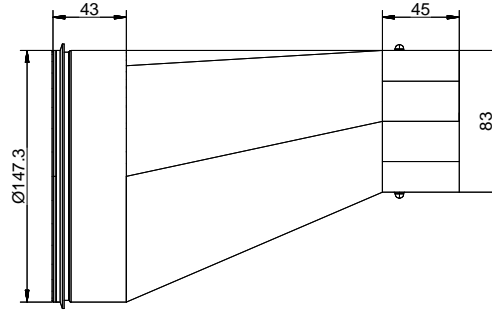
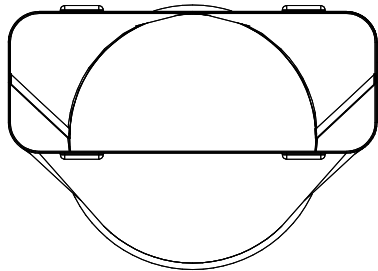


SF-EST 150 Endstück[> Weblink](#)**Artikel Nr.**
40.001.913.00**Preis CHF**
85.- exkl. MwSt**Produktbeschreibung****Naber Compair Steel flow SF-EST 150 Endstück****Verzinkter Stahl**

Übergang von flach auf rund
Passend für Flachkanäle SF-VRO flex und SF-VRO
Passend für Rundrohre SR-R flex und SR-R
Anschluss an ein Kunststoff Rundrohr möglich

Planungshinweis

Um Naber Steel flow (Anschluss 222 x 89 mm) mit BORA Ecotube (Anschluss 245 x 89 mm) zu verbinden, ist ein Steel Flow Adapter (SA-BA 150 Adapter 40.002.002.00) verfügbar / separat bestellbar.



Materialstärke: 0,6 mm

Kundenzeichnung	Maße in mm Dimensions in millimeters	Waltergüte und Vervollständigung, sowie Verwertung und Metallurgie dieser Zeichnung ist nicht garantiert, soweit nicht ausdrücklich erlaubt. Alle Rechte vorbehalten!		Maßstab Scale	Menge Quantity
		Datum Date	Name Name	1:2	1
	Bearb. Drawn	12.03.18	CM	Rohstoff/Raw material	
	Gepr. Check			Stahlblech verzinkt	
				Benennung/Designation	
				Compair Steel Flow	
				SF-EST 150 Endstück	
				Sachnummer/Part-No.	
				4061011	
Änderung Modif./Eon.	Datum Date	Name Name			

