

Silver Star SIL 18/34U
[> Weblink](#)


Einbauart
Unterbau-Becken

Modell
SIL 18/34U

Material
Edelstahl 18/10

Artikel Nr.
10.102.667.00

Unterschrank
60 cm

Ventil
3½" Raumspar

Oberfläche
Matt

Preis CHF
1'318.- exkl. MwSt

Beckendimensionen
340x420x175mm

Beckenradius
50 mm

Ab- und Überlauftechnik


Sieb - Typ S



Verdeckter Überlauf

Ventilvormontage

Ventilmontage ab Werk

Dispenser-Einbauoption

Frei positionierbar

Ab- und Überlauftechnik
Standard-Zugknopf


Prime

Preise (Stand 20.06.26 / exkl. MwSt)

Modell	Material	Ventil	Reste-Becken	Artikel Nr.	Preis CHF	
Silver Star SIL 18/34U	Edelstahl 18/10, Matt	3½" Tipo	Links	10.103.092.00	1'277.-	> Weblink
	Edelstahl 18/10, Glanz	3½" Tipo	Links	10.103.619.00	1'277.-	> Weblink
	Edelstahl 18/10, Matt	3½" Tipo	Rechts	10.103.093.00	1'277.-	> Weblink
	Edelstahl 18/10, Glanz	3½" Tipo	Rechts	10.103.622.00	1'277.-	> Weblink
	Edelstahl 18/10, Matt	3½" Raumspar	Links	10.102.667.00	1'318.-	> Weblink
	Edelstahl 18/10, Glanz	3½" Raumspar	Rechts	10.103.621.00	1'318.-	> Weblink
	Edelstahl 18/10, Matt	3½" Raumspar	Rechts	10.102.668.00	1'318.-	> Weblink
	Edelstahl 18/10, Glanz	3½" Raumspar	Links	10.103.618.00	1'318.-	> Weblink

Zubehör

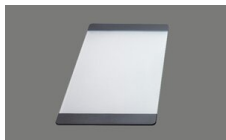
Optionales Zubehör



> Weblink
40.000.914.00 / CHF
106.-
Resteschale, gelocht



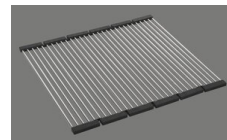
> Weblink
40.001.290.00 / CHF
106.-
Resteschale, ungelocht



> Weblink
40.000.915.00 / CHF
151.-
Schneidebrett, aus Glas,
weiss



> Weblink
40.001.147.00 / CHF
151.-
Schneidebrett, aus Holz



> Weblink
40.001.138.00 / CHF
125.-
Inox Pad

Passende Artikel

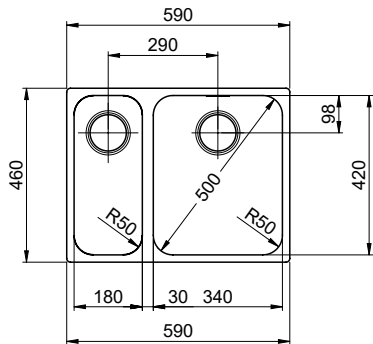

> Weblink
40.001.314.00 / CHF
155.-
Dispenser Nano



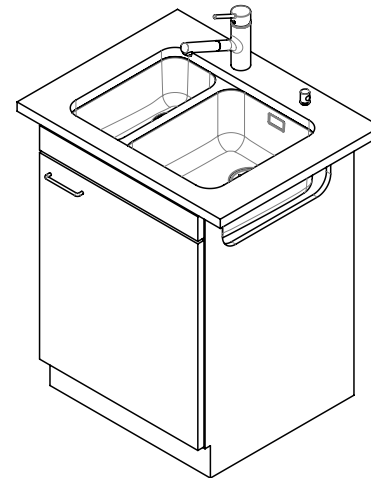
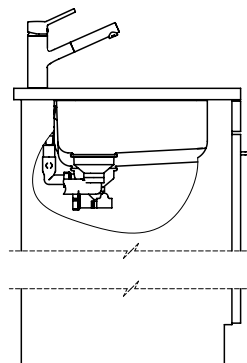
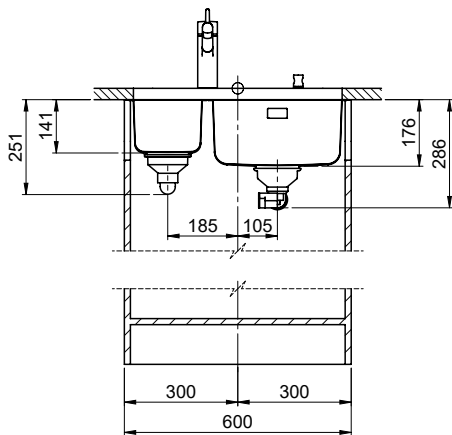
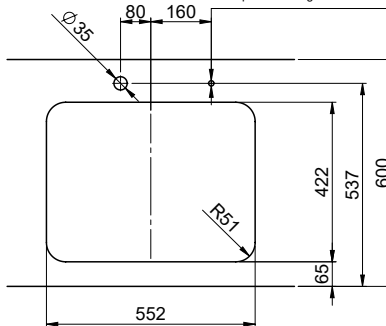
> Weblink
40.001.024.00 / CHF
427.-
Müllex Boxx 55/60-R Bio

Ersatzteile

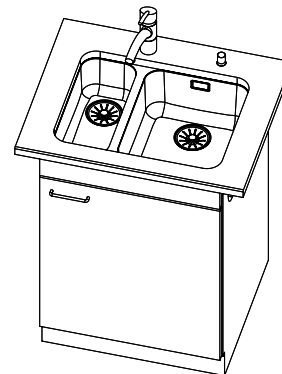
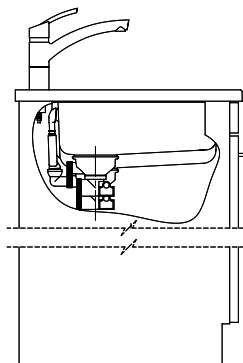
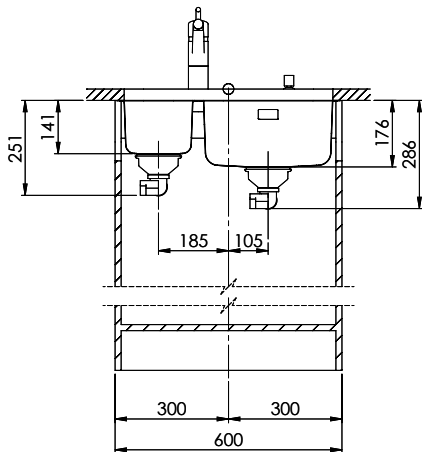
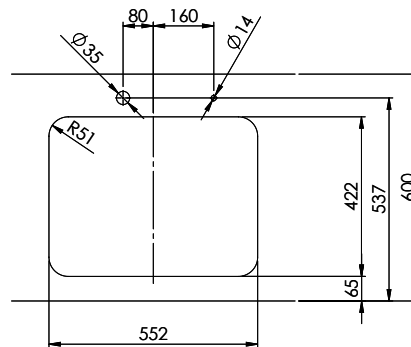
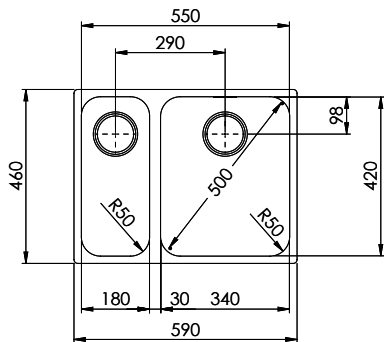
 Passende Ersatzteile finden Sie hier [> Weblink](#)



Bohrung für Zug- und Druckknöpfe ø14
 Bohrung für Drehknopf ø25
 Trou pour boutons et Poussoirs de commande ø14
 Trou pour bouton rotatif ø25
 Foro per Pomelli tiranti e Pomelli pulsanti ø14
 Foro per Pomolo girevoli ø25



Becken 340 x 420 x 175mm, 17 Liter
 Becken 180 x 420 x 140mm, 6 Liter



Diese Zeichnung und alle darin enthaltenen Angaben sind urheberrechtlich geschützt. Nachdruck, Vervielfältigung, Verbreitung, auch auszugsweise, ist ohne schriftliche Genehmigung der Suter Inox AG. Alle Rechte vorbehalten. © Copyright 2003 Suter Inox AG. All rights reserved.