

## Silver Star SIL 18U + SIL 34U

> Weblink



**Einbauart**  
Unterbau-Becken

**Modell**  
SIL 34U  
SIL 18U

**Material**  
Edelstahl 18/10

**Artikel Nr.**  
10.102.567.00

**Unterschrank**  
60 cm

**Ventil**  
3½" Raumspar  
3½" Tipo

**Oberfläche**  
Matt

**Preis CHF**  
1'273.- exkl. MwSt

**Beckendimensionen**  
340x420x175mm  
180x420x140mm

**Beckenradius**  
50 mm

### Ab- und Überlauftechnik



Sieb - Typ S



Verdeckter Überlauf

### Ventilvormontage

Ventilmontage ab Werk

### Dispenser-Einbauoption

Frei positionierbar

### Ab- und Überlauftechnik

### Standard-Zugknopf



Prime

### Preise (Stand 06.05.26 / exkl. MwSt)

Modell	Material	Ventil	Artikel Nr.	Preis CHF	
Silver StarSIL 34U	Edelstahl 18/10, Matt	3½" Tipo	10.103.085.00	700.-	> Weblink
	Edelstahl 18/10, Glanz	3½" Tipo	10.103.613.00	700.-	> Weblink
	Edelstahl 18/10, Matt	3½" Raumspar	10.102.118.00	741.-	> Weblink
	Edelstahl 18/10, Glanz	3½" Raumspar	10.103.612.00	741.-	> Weblink
Silver StarSIL 18U	Edelstahl 18/10, Matt	3½" Tipo	10.102.117.00	571.-	> Weblink
	Edelstahl 18/10, Glanz	3½" Tipo	10.103.610.00	571.-	> Weblink
Silver Star SIL 18U + SIL 34U	Edelstahl 18/10, Matt	3½" Tipo + 3½" Tipo	10.103.086.00	1'232.-	> Weblink
	Edelstahl 18/10, Glanz	3½" Tipo + 3½" Tipo	10.103.616.00	1'232.-	> Weblink
	Edelstahl 18/10, Matt	3½" Raumspar + 3½" Tipo	10.102.567.00	1'273.-	> Weblink
	Edelstahl 18/10, Glanz	3½" Raumspar + 3½" Tipo	10.103.615.00	1'273.-	> Weblink

### Zubehör

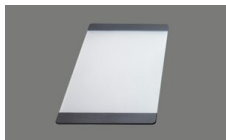
#### Optionales Zubehör



> Weblink  
40.000.914.00 / CHF  
106.-  
Resteschale, gelocht



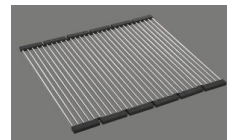
> Weblink  
40.001.290.00 / CHF  
106.-  
Resteschale, ungelocht



> Weblink  
40.000.915.00 / CHF  
151.-  
Schneidebrett, aus Glas,  
weiss



> Weblink  
40.001.147.00 / CHF  
151.-  
Schneidebrett, aus Holz



> Weblink  
40.001.138.00 / CHF  
125.-  
Inox Pad

### Passende Artikel



> Weblink  
40.001.314.00 / CHF  
155.-  
Dispenser Nano



> Weblink  
40.001.024.00 / CHF  
427.-  
Müllex Boxx 55/60-R Bio

**Silver Star SIL 18U + SIL 34U** > Weblink

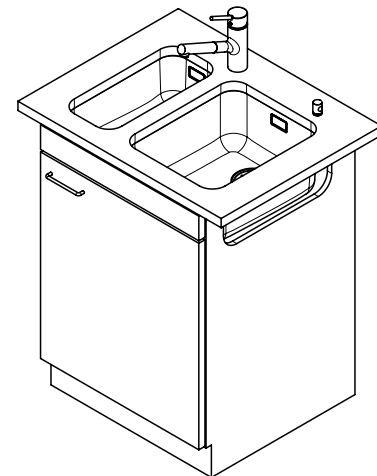
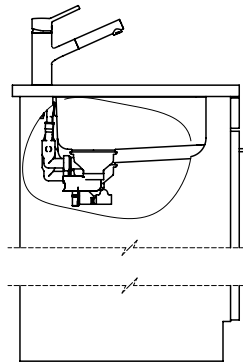
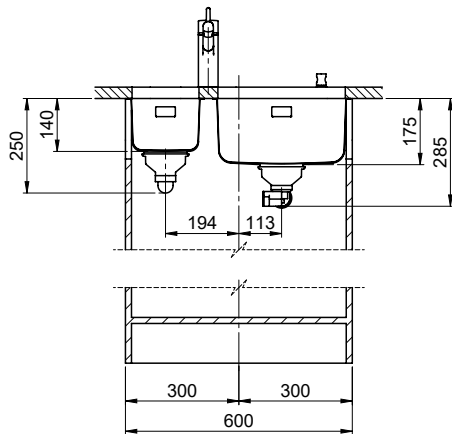
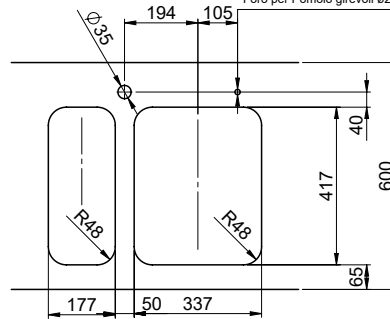
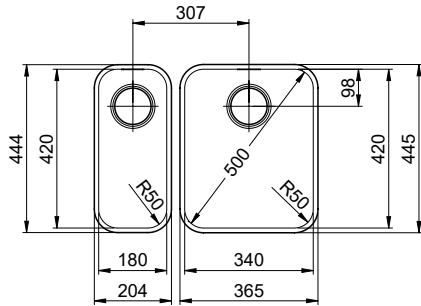
**Ersatzteile**

Passende Ersatzteile finden Sie hier > Weblink

# Silver Star SIL 18U + SIL 34U

Masse / Ausschnittkontur  
 Dimensions / contour de découpe  
 Dimensioni / contorno dell'apertura

Bohrung für Zug- und Druckknöpfe ø14  
 Bohrung für Drehknopf ø25  
 Trou pour boutons et Pousoirs de commande ø14  
 Trou pour bouton rotatif ø25  
 Foro per Pomelli tiranti e Pomelli pulsanti ø14  
 Foro per Pomolo girevoli ø25

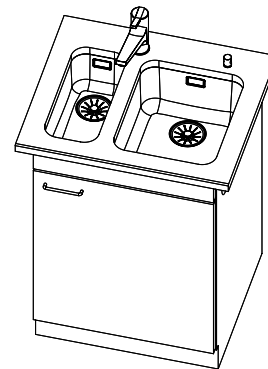
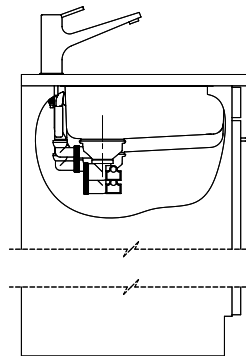
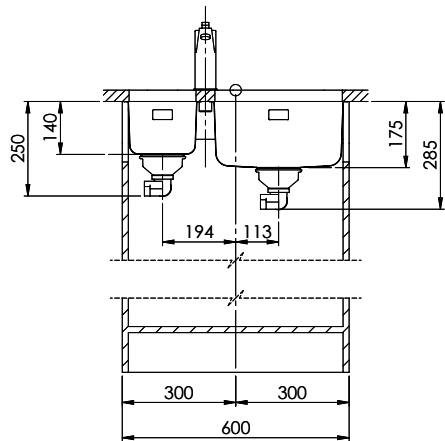
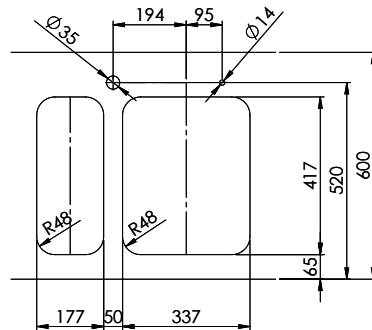
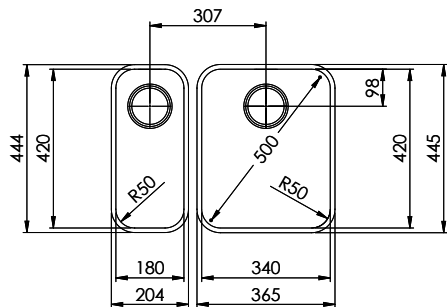


Für dieses Dokument und den darin abgedruckten Gegenstand bestehen wir uns alle Rechte vor. Verwendbar ist die Bogenlinie an  
 Einzelteile. Verwendung ist ohne unsere schriftliche Zustimmung für verboten. © Copyright 2020 Suter Inox AG. All rights reserved.

# Silver Star SIL 18U + SIL 34U

# Masse / Ausschnittkontur

Becken 180 x 420 x 140mm, 6.5 Liter  
 Becken 340 x 420 x 175mm, 17.5 Liter



Dieses Dokument und alle darin dargestellten Gegenstände sind urheberrechtlich geschützt. Nachdruck, Vervielfältigung, Verbreitung, auch auszugsweise, ist ohne schriftliche Genehmigung der Suter Inox AG. Alle Rechte vorbehalten. © Copyright 2003 Suter Inox AG. All rights reserved.