

**Silver Star SIL 18U + SIL 34U**
[> Weblink](#)

**Einbauart**  
 Unterbau-Becken

**Modell**  
 SIL 34U  
 SIL 18U

**Material**  
 Edelstahl 18/10

**Artikel Nr.**  
 10.103.086.00

**Unterschrank**  
 60 cm

**Ventil**  
 3½" Tipo  
 3½" Tipo

**Oberfläche**  
 Matt

**Preis CHF**  
 1'232.- exkl. MwSt

**Beckendimensionen**  
 340x420x175mm  
 180x420x140mm

**Beckenradius**  
 50 mm

**Ab- und Überlauftechnik**


Sieb - Typ S



Verdeckter Überlauf

**Ventilvormontage**

Ventilmontage ab Werk

**Dispenser-Einbauoption**

Frei positionierbar

**Ab- und Überlauftechnik**

Standard-Zugknopf

**Preise (Stand 21.06.26 / exkl. MwSt)**

Modell	Material	Ventil	Artikel Nr.	Preis CHF	
Silver StarSIL 34U	Edelstahl 18/10, Matt	3½" Tipo	10.103.085.00	700.-	> Weblink
	Edelstahl 18/10, Glanz	3½" Tipo	10.103.613.00	700.-	> Weblink
	Edelstahl 18/10, Matt	3½" Raumspar	10.102.118.00	741.-	> Weblink
	Edelstahl 18/10, Glanz	3½" Raumspar	10.103.612.00	741.-	> Weblink
Silver StarSIL 18U	Edelstahl 18/10, Matt	3½" Tipo	10.102.117.00	571.-	> Weblink
	Edelstahl 18/10, Glanz	3½" Tipo	10.103.610.00	571.-	> Weblink
Silver Star SIL 18U + SIL 34U	Edelstahl 18/10, Matt	3½" Tipo + 3½" Tipo	10.103.086.00	1'232.-	> Weblink
	Edelstahl 18/10, Glanz	3½" Tipo + 3½" Tipo	10.103.616.00	1'232.-	> Weblink
	Edelstahl 18/10, Matt	3½" Raumspar + 3½" Tipo	10.102.567.00	1'273.-	> Weblink
	Edelstahl 18/10, Glanz	3½" Raumspar + 3½" Tipo	10.103.615.00	1'273.-	> Weblink

**Zubehör**

## Optionales Zubehör


 > Weblink  
 40.000.914.00 / CHF  
 106.-  
 Resteschale, gelocht

 > Weblink  
 40.001.290.00 / CHF  
 106.-  
 Resteschale, ungelocht

 > Weblink  
 40.000.915.00 / CHF  
 151.-  
 Schneidebrett, aus Glas,  
 weiss

 > Weblink  
 40.001.147.00 / CHF  
 151.-  
 Schneidebrett, aus Holz

 > Weblink  
 40.001.138.00 / CHF  
 125.-  
 Inox Pad

**Passende Artikel**

 > Weblink  
 40.001.314.00 / CHF  
 155.-  
 Dispenser Nano

 > Weblink  
 40.001.024.00 / CHF  
 427.-  
 Müllex Boxx 55/60-R Bio

**Silver Star SIL 18U + SIL 34U** > Weblink

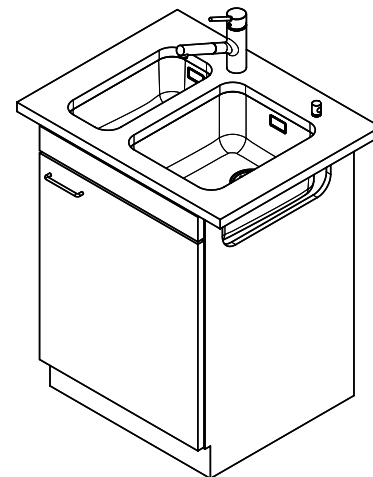
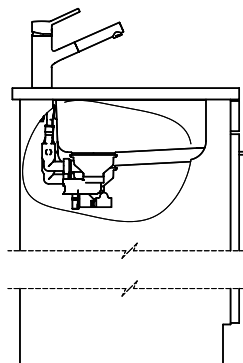
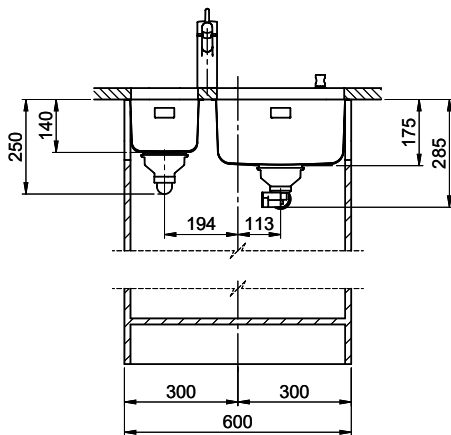
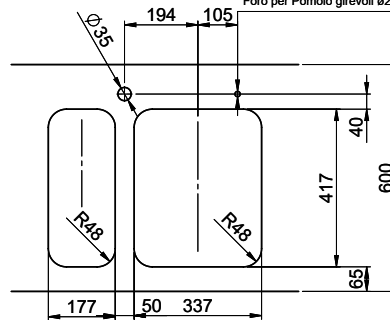
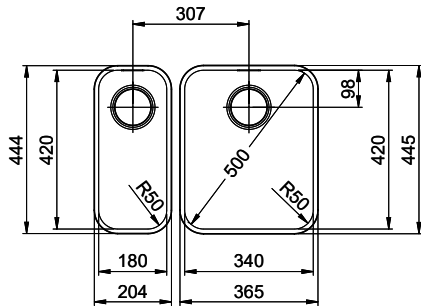
**Ersatzteile**

Passende Ersatzteile finden Sie hier > Weblink

# Silver Star SIL 18U + SIL 34U

Masse / Ausschnittkontur  
 Dimensions / contour de découpe  
 Dimensioni / contorno dell'apertura

Bohrung für Zug- und Druckknöpfe ø14  
 Bohrung für Drehknopf ø25  
 Trou pour boutons et Pousoirs de commande ø14  
 Trou pour bouton rotatif ø25  
 Foro per Pomelli tiranti e Pomelli pulsanti ø14  
 Foro per Pomolo girevoli ø25



Für dieses Dokument und den darin abgedruckten Gegenstand behalten wir uns alle Rechte vor: Verwertungen, Bearbeitungen an  
 Einzelteilen, Vervielfältigung sowie Verbreitung ohne unsere schriftliche Zustimmung ist verboten. © Copyright 2020 Suter Inox AG. Alle Rechte vorbehalten.