

## Silver Star SIL 45U

> Weblink



**Einbauart**  
Unterbau-Becken

**Modell**  
SIL 45U

**Material**  
Edelstahl 18/10

**Artikel Nr.**  
10.102.669.00

**Unterschrank**  
50 cm

**Ventil**  
3½" Raumspar

**Oberfläche**  
Matt

**Preis CHF**  
762.- exkl. MwSt

**Beckendimensionen**  
450x420x175mm

**Beckenradius**  
50 mm

### Ab- und Überlauftechnik



Sieb - Typ S



Verdeckter Überlauf

### Ventilvormontage

Ventilmontage ab Werk

### Dispenser-Einbauoption

Frei positionierbar

### Ab- und Überlauftechnik

#### Standard-Zugknopf



Prime

### Preise (Stand 21.06.26 / exkl. MwSt)

Modell	Material	Ventil	Artikel Nr.	Preis CHF	
Silver Star SIL 45U	Edelstahl 18/10, Matt	3½" Tipo	10.102.979.00	721.-	> Weblink
	Edelstahl 18/10, Glanz	3½" Tipo	10.102.980.00	721.-	> Weblink
	Edelstahl 18/10, Matt	3½" Raumspar	10.102.669.00	762.-	> Weblink
	Edelstahl 18/10, Glanz	3½" Raumspar	10.102.811.00	762.-	> Weblink
			3½" Raumspar	10.103.087.00	1'198.-

### Zubehör

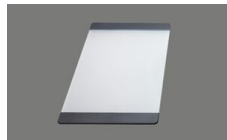
#### Optionales Zubehör



> Weblink  
40.000.914.00 / CHF  
106.-  
Resteschale, gelocht



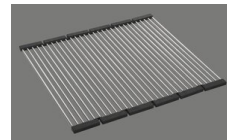
> Weblink  
40.001.290.00 / CHF  
106.-  
Resteschale, ungelocht



> Weblink  
40.000.915.00 / CHF  
151.-  
Schneidebrett, aus Glas,  
weiss



> Weblink  
40.001.147.00 / CHF  
151.-  
Schneidebrett, aus Holz



> Weblink  
40.001.138.00 / CHF  
125.-  
Inox Pad

### Passende Artikel



> Weblink  
40.001.314.00 / CHF  
155.-  
Dispenser Nano

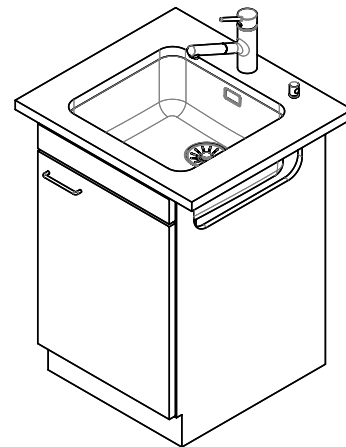
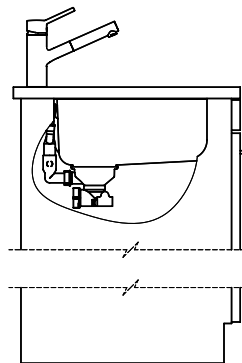
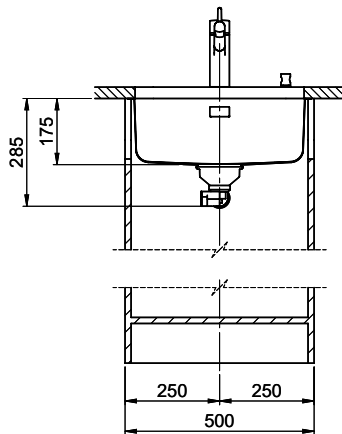
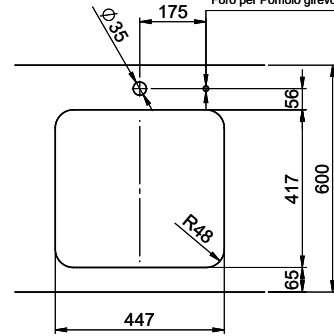
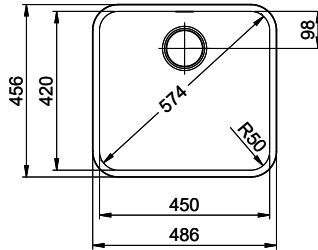


> Weblink  
40.001.023.00 / CHF  
347.-  
Müllex Boxx 40-R

### Ersatzteile

Passende Ersatzteile finden Sie hier > Weblink

Bohrung für Zug- und Druckknöpfe ø14  
 Bohrung für Drehknopf ø25  
 Trou pour boutons et Pousoirs de commande ø14  
 Trou pour bouton rotatif ø25  
 Foro per Pomelli tiranti e Pomelli pulsanti ø14  
 Foro per Pomolo girevoli ø25



Für dieses Dokument und den darin dargestellten Gegenstand behalten wir uns alle Rechte vor. Vervielfältigung, Verbreitung, auch auszugsweise, ist ohne schriftliche Zustimmung der Erfinder. © Copyright 2020 Suter Inox AG. Alle Rechte vorbehalten.