

Silver Star SIL 50U

[> Weblink](#)



Unterschrank 55 cm

Einbauart
Unterbau-Becken
Modell
SIL 50U
Material
Edelstahl 18/10
Artikel Nr.
10.102.561.00

Unterschrank
55 cm
Ventil
3½" Raumspar
Oberfläche
Matt
Preis CHF
742.- exkl. MwSt

Beckendimensionen
500x350x165mm
Beckenradius
50 mm

Ab- und Überlauftechnik



Sieb - Typ S



Verdeckter Überlauf

Ventilvormontage

Ventilmontage ab Werk

Dispenser-Einbauoption

Frei positionierbar

Ab- und Überlauftechnik

Standard-Zugknopf



Prime

Preise (Stand 06.05.26 / exkl. MwSt)

Modell	Material	Ventil	Artikel Nr.	Preis CHF	
Silver Star SIL 50U	Edelstahl 18/10, Matt	3½" Tipo	10.102.564.00	701.-	> Weblink
	Edelstahl 18/10, Glanz	3½" Tipo	10.102.814.00	701.-	> Weblink
	Edelstahl 18/10, Matt	3½" Raumspar	10.102.561.00	742.-	> Weblink
	Edelstahl 18/10, Glanz	3½" Raumspar	10.102.813.00	742.-	> Weblink

Zubehör

Optionales Zubehör



> Weblink

40.000.916.00 / CHF
106.-

Resteschale, gelocht

Passende Artikel



> Weblink

40.001.314.00 / CHF

155.-

Dispenser Nano



> Weblink

40.001.024.00 / CHF

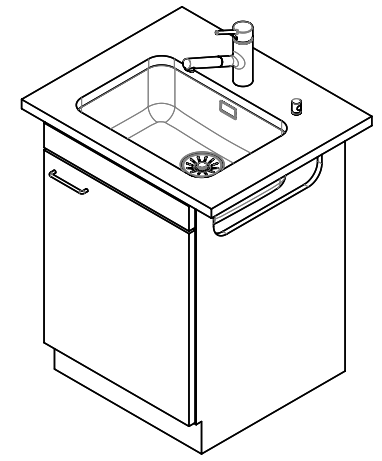
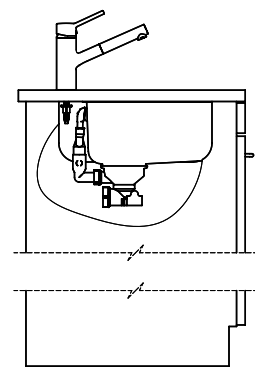
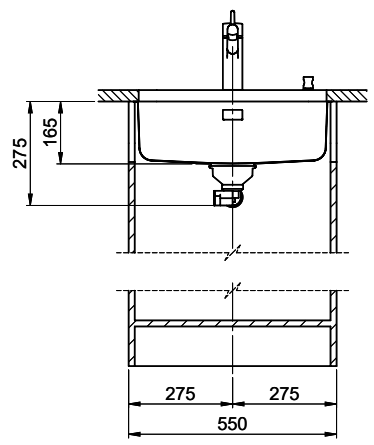
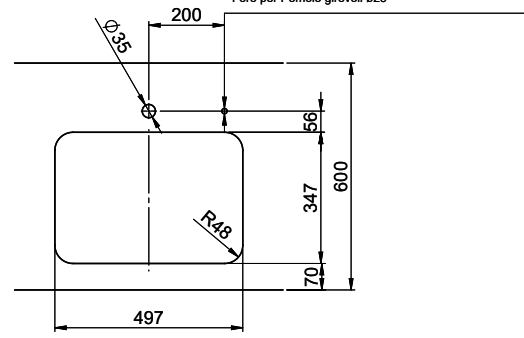
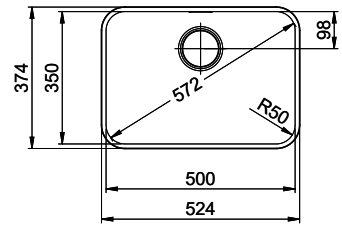
427.-

Müllex Boxx 55/60-R Bio

Ersatzteile

Passende Ersatzteile finden Sie hier [> Weblink](#)

Bohrung für Zug- und Druckknöpfe ø14
 Bohrung für Drehknopf ø25
 Trou pour boutons et Poussoirs de commande ø14
 Trou pour bouton rotatif ø25
 Foro per Pomelli tiranti e Pomelli pulsanti ø14
 Foro per Pomolo girevoli ø25



Für diese Dokumente und den darin dargestellten Gegenstand behalten wir uns alle Rechte vor. Verwendbar ist das Material nur für den privaten Gebrauch. Die Weitergabe dieses Dokuments ohne vorherige schriftliche Zustimmung ist verboten. © Copyright 2020 Suter Inox AG. Alle Rechte vorbehalten.