

## Silver Star SIL 50U

[> Weblink](#)



Unterschrank 55 cm

**Einbauart**  
Unterbau-Becken

**Modell**  
SIL 50U

**Material**  
Edelstahl 18/10

**Artikel Nr.**  
10.102.564.00

**Unterschrank**  
55 cm

**Ventil**  
3½" Tipo

**Oberfläche**  
Matt

**Preis CHF**  
701.- exkl. MwSt

**Beckendimensionen**  
500x350x165mm

**Beckenradius**  
50 mm

### Ab- und Überlauftechnik



Sieb - Typ S



Verdeckter Überlauf

**Ventilvormontage**  
Ventilmontage ab Werk

**Dispenser-Einbauoption**  
Frei positionierbar

**Ab- und Überlauftechnik**  
Standard-Zugknopf

### Preise (Stand 06.05.26 / exkl. MwSt)

Modell	Material	Ventil	Artikel Nr.	Preis CHF	
Silver Star SIL 50U	Edelstahl 18/10, Matt	3½" Tipo	10.102.564.00	701.-	<a href="#">&gt; Weblink</a>
	Edelstahl 18/10, Glanz	3½" Tipo	10.102.814.00	701.-	<a href="#">&gt; Weblink</a>
	Edelstahl 18/10, Matt	3½" Raumspar	10.102.561.00	742.-	<a href="#">&gt; Weblink</a>
	Edelstahl 18/10, Glanz	3½" Raumspar	10.102.813.00	742.-	<a href="#">&gt; Weblink</a>

### Zubehör

Optionales Zubehör



[> Weblink](#)  
40.000.916.00 / CHF  
106.-  
Resteschale, gelocht

### Passende Artikel



[> Weblink](#)  
40.001.314.00 / CHF  
155.-  
Dispenser Nano

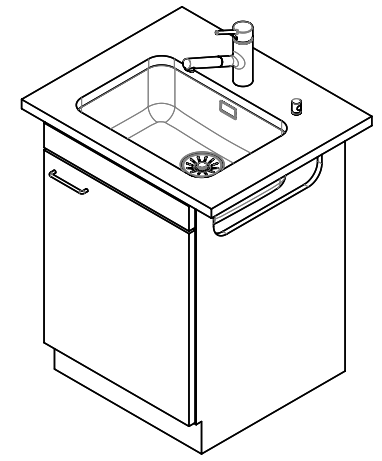
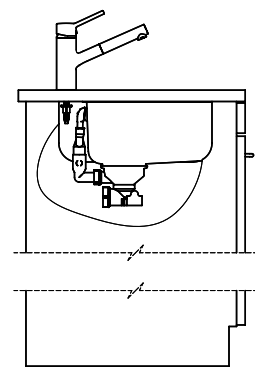
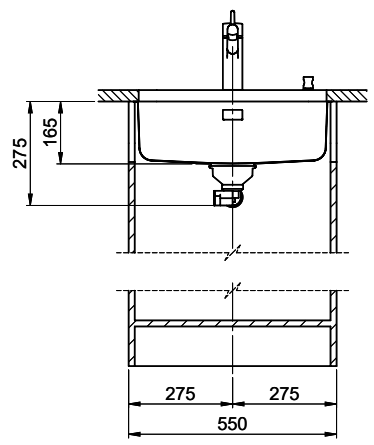
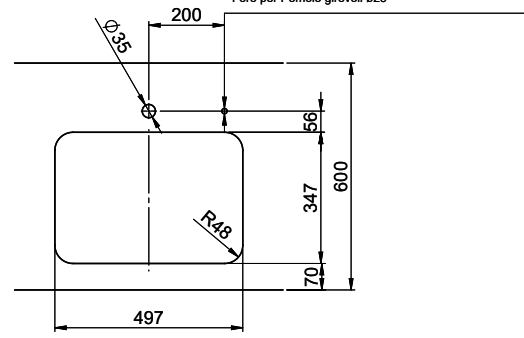
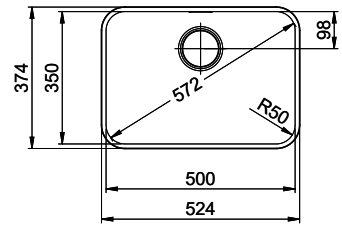


[> Weblink](#)  
40.001.024.00 / CHF  
427.-  
Müllex Boxx 55/60-R Bio

### Ersatzteile

Passende Ersatzteile finden Sie hier [> Weblink](#)

Bohrung für Zug- und Druckknöpfe ø14  
 Bohrung für Drehknopf ø25  
 Trou pour boutons et Poussoirs de commande ø14  
 Trou pour bouton rotatif ø25  
 Foro per Pomelli tiranti e Pomelli pulsanti ø14  
 Foro per Pomolo girevoli ø25



Für diese Dokumente und den darin dargestellten Gegenstand behalten wir uns alle Rechte vor. Verantwortliche Behörde ist die  
 Gewerbe-Verwaltung, wobei diese eine materielle Zustimmung der Industrie- & Copyright-Verbanden für die Nutzung der Abbildungen darstellt.