

## Silver Star SIL 50U

[> Weblink](#)



Unterschrank 55 cm

**Einbauart**  
Unterbau-Becken  
**Modell**  
SIL 50U  
**Material**  
Edelstahl 18/10  
**Artikel Nr.**  
10.102.813.00

**Unterschrank**  
55 cm  
**Ventil**  
3½" Raumspar  
**Oberfläche**  
Glanz  
**Preis CHF**  
742.- exkl. MwSt

**Beckendimensionen**  
500x350x165mm  
**Beckenradius**  
50 mm

### Ab- und Überlauftechnik



Sieb - Typ S



Verdeckter Überlauf

### Ventilvormontage

Ventilmontage ab Werk

### Dispenser-Einbauoption

Frei positionierbar

### Ab- und Überlauftechnik

#### Standard-Zugknopf



Prime

### Preise (Stand 21.06.26 / exkl. MwSt)

Modell	Material	Ventil	Artikel Nr.	Preis CHF	
Silver Star SIL 50U	Edelstahl 18/10, Matt	3½" Tipo	10.102.564.00	701.-	> Weblink
	Edelstahl 18/10, Glanz	3½" Tipo	10.102.814.00	701.-	> Weblink
	Edelstahl 18/10, Matt	3½" Raumspar	10.102.561.00	742.-	> Weblink
	Edelstahl 18/10, Glanz	3½" Raumspar	10.102.813.00	742.-	> Weblink

### Zubehör

#### Optionales Zubehör



> Weblink

40.000.916.00 / CHF  
106.-

Resteschale, gelocht

### Passende Artikel



> Weblink

40.001.314.00 / CHF

155.-

Dispenser Nano



> Weblink

40.001.024.00 / CHF

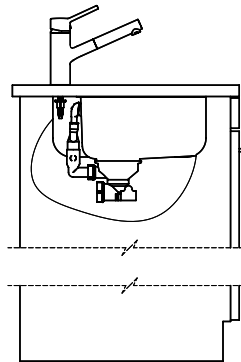
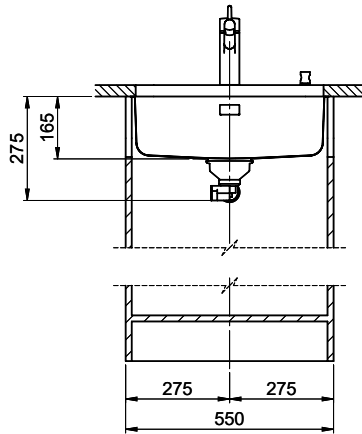
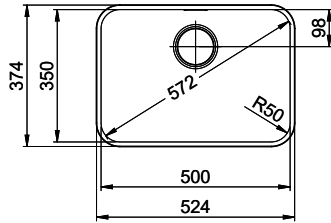
427.-

Müllex Boxx 55/60-R Bio

### Ersatzteile

Passende Ersatzteile finden Sie hier [> Weblink](#)

Bohrung für Zug- und Druckknöpfe ø14  
 Bohrung für Drehknopf ø25  
 Trou pour boutons et Poussoirs de commande ø14  
 Trou pour bouton rotatif ø25  
 Foro per Pomelli tiranti e Pomelli pulsanti ø14  
 Foro per Pomolo girevoli ø25



Für diese Dokumente und den darin dargestellten Gegenstand behalten wir uns alle Rechte vor. Vervielfältigung, Verbreitung, auch auszugsweise, ist ohne schriftliche Zustimmung der Erfinder. © Copyright 2020 Suter Inox AG. All rights reserved.