

## Silver Star SIL 50U

[> Weblink](#)



Unterschrank 55 cm

**Einbauart**  
Unterbau-Becken

**Modell**  
SIL 50U

**Material**  
Edelstahl 18/10

**Artikel Nr.**  
10.102.814.00

**Unterschrank**  
55 cm

**Ventil**  
3½" Tipo

**Oberfläche**  
Glanz

**Preis CHF**  
701.- exkl. MwSt

**Beckendimensionen**  
500x350x165mm

**Beckenradius**  
50 mm

### Ab- und Überlauftechnik



Sieb - Typ S



Verdeckter Überlauf

**Ventilvormontage**  
Ventilmontage ab Werk

**Dispenser-Einbauoption**  
Frei positionierbar

**Ab- und Überlauftechnik**  
Standard-Zugknopf

### Preise (Stand 06.05.26 / exkl. MwSt)

Modell	Material	Ventil	Artikel Nr.	Preis CHF	
Silver Star SIL 50U	Edelstahl 18/10, Matt	3½" Tipo	10.102.564.00	701.-	<a href="#">&gt; Weblink</a>
	Edelstahl 18/10, Glanz	3½" Tipo	10.102.814.00	701.-	<a href="#">&gt; Weblink</a>
	Edelstahl 18/10, Matt	3½" Raumspar	10.102.561.00	742.-	<a href="#">&gt; Weblink</a>
	Edelstahl 18/10, Glanz	3½" Raumspar	10.102.813.00	742.-	<a href="#">&gt; Weblink</a>

### Zubehör

Optionales Zubehör



[> Weblink](#)  
40.000.916.00 / CHF  
106.-  
Resteschale, gelocht

### Passende Artikel



[> Weblink](#)  
40.001.314.00 / CHF  
155.-  
Dispenser Nano

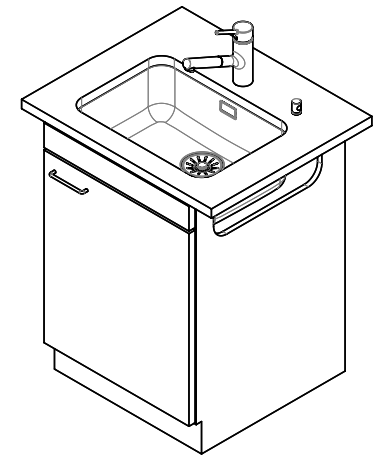
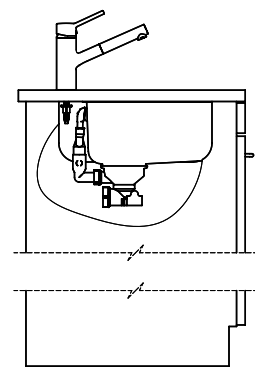
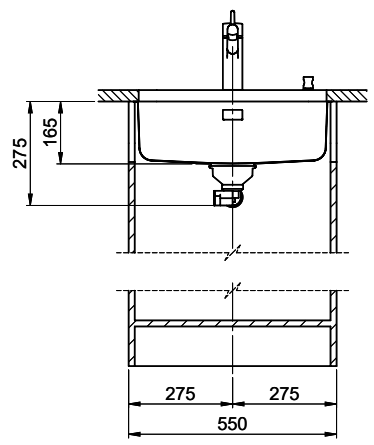
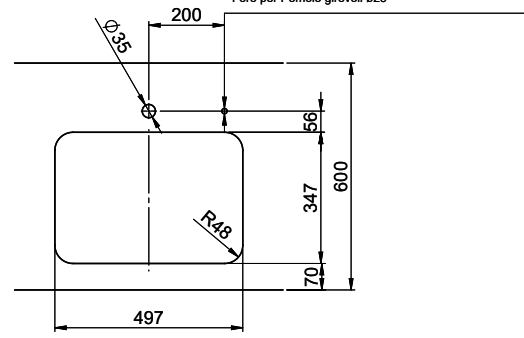
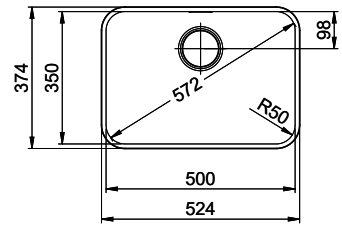


[> Weblink](#)  
40.001.024.00 / CHF  
427.-  
Müllex Boxx 55/60-R Bio

### Ersatzteile

Passende Ersatzteile finden Sie hier [> Weblink](#)

Bohrung für Zug- und Druckknöpfe ø14  
 Bohrung für Drehknopf ø25  
 Trou pour boutons et Poussoirs de commande ø14  
 Trou pour bouton rotatif ø25  
 Foro per Pomelli tiranti e Pomelli pulsanti ø14  
 Foro per Pomolo girevoli ø25



Für diese Dokumente und den darin dargestellten Gegenstand behalten wir uns alle Rechte vor. Vervielfältigung, Verbreitung, auch auszugsweise, ist ohne schriftliche Zustimmung der Erfinder. © Copyright 2020 Suter Inox AG. Alle Rechte vorbehalten.