

Silver Star SIL 50U + SIL 9U

> Weblink



Unterschrank 55 cm

Einbauart
Unterbau-Becken

Modell
SIL 50U
SIL 9U

Material
Edelstahl 18/10

Artikel Nr.
10.103.130.00

Unterschrank
55 cm

Ventil
3½" Tipo
1½" Stopfen

Oberfläche
Glanz

Preis CHF
999.- exkl. MwSt

Beckendimensionen
500x350x165mm
230x90x70mm

Beckenradius
50 mm

Ab- und Überlauftechnik



Sieb - Typ S



Verdeckter Überlauf

Ventilvormontage

Ventilmontage ab Werk

Dispenser-Einbauoption

Frei positionierbar

Ab- und Überlauftechnik

Standard-Zugknopf

Preise (Stand 21.06.26 / exkl. MwSt)

Modell	Material	Ventil	Artikel Nr.	Preis CHF	
Silver StarSIL 50U	Edelstahl 18/10, Matt	3½" Tipo	10.102.564.00	701.-	> Weblink
	Edelstahl 18/10, Glanz	3½" Tipo	10.102.814.00	701.-	> Weblink
	Edelstahl 18/10, Matt	3½" Raumspar	10.102.561.00	742.-	> Weblink
	Edelstahl 18/10, Glanz	3½" Raumspar	10.102.813.00	742.-	> Weblink
Silver StarSIL 9U	Edelstahl 18/10, Matt	1½" Stopfen	10.102.671.00	330.-	> Weblink
	Edelstahl 18/10, Glanz	1½" Stopfen	10.102.836.00	330.-	> Weblink
Silver Star SIL 50U + SIL 9U	Edelstahl 18/10, Matt	3½" Tipo + 1½" Stopfen	10.103.131.00	999.-	> Weblink
	Edelstahl 18/10, Glanz	3½" Tipo + 1½" Stopfen	10.103.130.00	999.-	> Weblink
	Edelstahl 18/10, Matt	3½" Raumspar + 1½" Stopfen	10.102.672.00	1'040.-	> Weblink
	Edelstahl 18/10, Glanz	3½" Raumspar + 1½" Stopfen	10.102.815.00	1'040.-	> Weblink

Zubehör

Optionales Zubehör



> Weblink
40.000.042.00 / CHF 81.-
Resteschale, gelocht



> Weblink
40.000.916.00 / CHF 106.-
Resteschale, gelocht

Passende Artikel



> Weblink
40.001.314.00 / CHF 155.-
Dispenser Nano

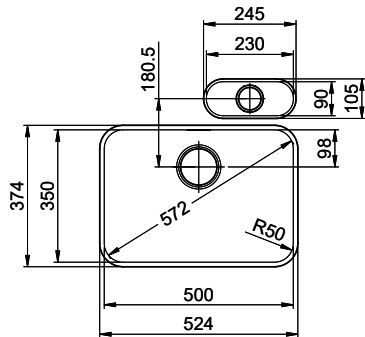


> Weblink
40.001.024.00 / CHF 427.-
Müllex Boxx 55/60-R Bio

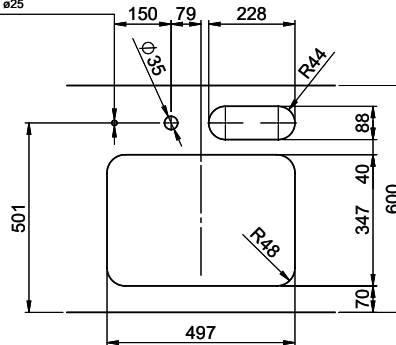
Silver Star SIL 50U + SIL 9U > Weblink

Ersatzteile

Passende Ersatzteile finden Sie hier > Weblink



Bohrung für Zug- und Druckknöpfe ø14
 Bohrung für Drehknopf ø25
 Trou pour boutons et Poussoirs de commande ø14
 Trou pour bouton rotatif ø25
 Foro per Pomelli tiranti e Pomelli pulsanti ø14
 Foro per Pomolo girevoli ø25



Für dieses Dokument sind die unten angegebenen Dokumente beizubehalten wie eine alle Rechte vorbehalten. Verwendungs- oder Weitergabe ohne schriftliche Zustimmung ist verboten. © Copyright 2020 Suter Inox AG. Alle Rechte vorbehalten.

