

## Silver Star SIL 50U + SIL 9U

> Weblink



Unterschrank 55 cm

**Einbauart**  
Unterbau-Becken

**Modell**  
SIL 50U  
SIL 9U

**Material**  
Edelstahl 18/10

**Artikel Nr.**  
10.103.131.00

**Unterschrank**  
55 cm

**Ventil**  
3½" Tipo  
1½" Stopfen

**Oberfläche**  
Matt

**Preis CHF**  
999.- exkl. MwSt

**Beckendimensionen**  
500x350x165mm  
230x90x70mm

**Beckenradius**  
50 mm

### Ab- und Überlauftechnik



Sieb - Typ S



Verdeckter Überlauf

### Ventilvormontage

Ventilmontage ab Werk

### Dispenser-Einbauoption

Frei positionierbar

### Ab- und Überlauftechnik

Standard-Zugknopf

### Preise (Stand 06.05.26 / exkl. MwSt)

Modell	Material	Ventil	Artikel Nr.	Preis CHF	
Silver StarSIL 50U	Edelstahl 18/10, Matt	3½" Tipo	10.102.564.00	701.-	> Weblink
	Edelstahl 18/10, Glanz	3½" Tipo	10.102.814.00	701.-	> Weblink
	Edelstahl 18/10, Matt	3½" Raumspar	10.102.561.00	742.-	> Weblink
	Edelstahl 18/10, Glanz	3½" Raumspar	10.102.813.00	742.-	> Weblink
Silver StarSIL 9U	Edelstahl 18/10, Matt	1½" Stopfen	10.102.671.00	330.-	> Weblink
	Edelstahl 18/10, Glanz	1½" Stopfen	10.102.836.00	330.-	> Weblink
Silver Star SIL 50U + SIL 9U	Edelstahl 18/10, Matt	3½" Tipo + 1½" Stopfen	10.103.131.00	999.-	> Weblink
	Edelstahl 18/10, Glanz	3½" Tipo + 1½" Stopfen	10.103.130.00	999.-	> Weblink
	Edelstahl 18/10, Matt	3½" Raumspar + 1½" Stopfen	10.102.672.00	1'040.-	> Weblink
	Edelstahl 18/10, Glanz	3½" Raumspar + 1½" Stopfen	10.102.815.00	1'040.-	> Weblink

### Zubehör

#### Optionales Zubehör



> Weblink  
40.000.042.00 / CHF 81.-  
Resteschale, gelocht



> Weblink  
40.000.916.00 / CHF 106.-  
Resteschale, gelocht

### Passende Artikel



> Weblink  
40.001.314.00 / CHF 155.-  
Dispenser Nano

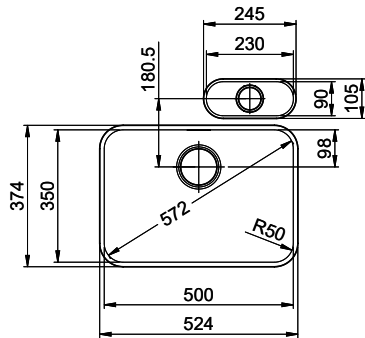


> Weblink  
40.001.024.00 / CHF 427.-  
Müllex Boxx 55/60-R Bio

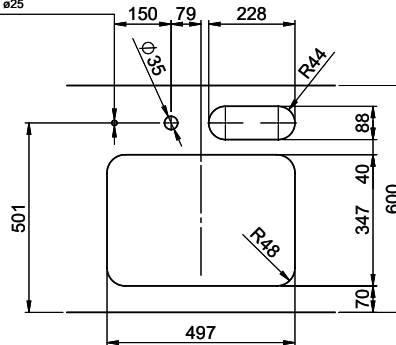
**Silver Star SIL 50U + SIL 9U** > Weblink

**Ersatzteile**

Passende Ersatzteile finden Sie hier > Weblink



Bohrung für Zug- und Druckknöpfe ø14  
 Bohrung für Drehknopf ø25  
 Trou pour boutons et Poussoirs de commande ø14  
 Trou pour bouton rotatif ø25  
 Foro per Pomelli tiranti e Pomelli pulsanti ø14  
 Foro per Pomolo girevoli ø25



Für dieses Dokument sind die unten angegebenen Dokumente beizubehalten wie eine alle Rechte vorbehalten. Verwendungs- oder Weitergabe ohne schriftliche Zustimmung ist verboten. © Copyright 2020 Suter Inox AG. Alle Rechte vorbehalten.

