

Silver Star SIL 55U

> Weblink



Einbauart
Unterbau-Becken

Modell
SIL 55U

Material
Edelstahl 18/10

Artikel Nr.
10.103.286.00

Unterschrank
60 cm

Ventil
3½" Raumspar

Oberfläche
Glanz

Preis CHF
1'084.- exkl. MwSt

Beckendimensionen
550x420x175mm

Beckenradius
50 mm

Ab- und Überlauftechnik



Sieb - Typ S



Verdeckter Überlauf

Ventilvormontage

Ventilmontage ab Werk

Dispenser-Einbauoption

Frei positionierbar

Ab- und Überlauftechnik

Standard-Zugknopf



Prime

Preise (Stand 06.05.26 / exkl. MwSt)

Modell	Material	Ventil	Artikel Nr.	Preis CHF	
Silver Star SIL 55U	Edelstahl 18/10, Matt	3½" Tipo	10.103.289.00	1'043.-	> Weblink
	Edelstahl 18/10, Glanz	3½" Tipo	10.103.287.00	1'043.-	> Weblink
	Edelstahl 18/10, Matt	3½" Raumspar	10.103.288.00	1'084.-	> Weblink
	Edelstahl 18/10, Glanz	3½" Raumspar	10.103.286.00	1'084.-	> Weblink

Zubehör

Optionales Zubehör



> Weblink
40.000.914.00 / CHF
106.-
Resteschale, gelocht



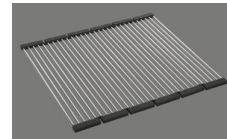
> Weblink
40.001.290.00 / CHF
106.-
Resteschale, ungelocht



> Weblink
40.000.915.00 / CHF
151.-
Schneidebrett, aus Glas,
weiss



> Weblink
40.001.147.00 / CHF
151.-
Schneidebrett, aus Holz



> Weblink
40.001.138.00 / CHF
125.-
Inox Pad

Passende Artikel



> Weblink
40.001.314.00 / CHF
155.-
Dispenser Nano

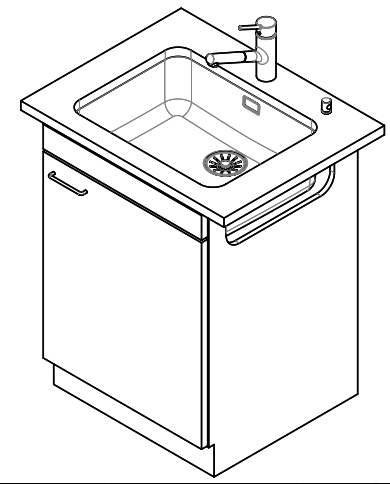
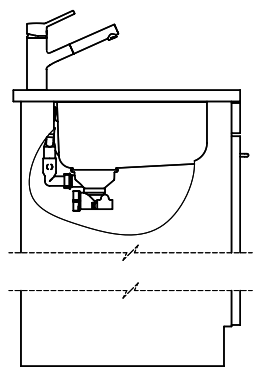
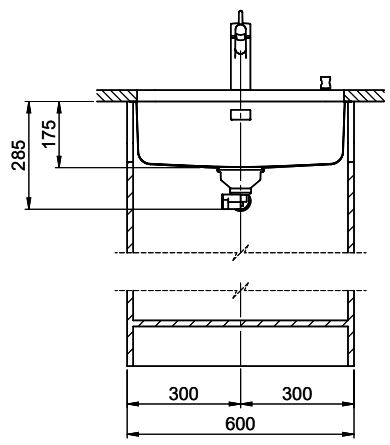
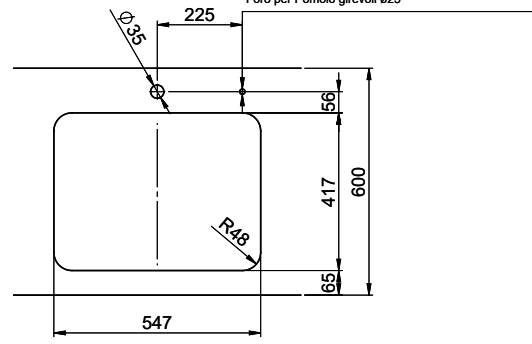
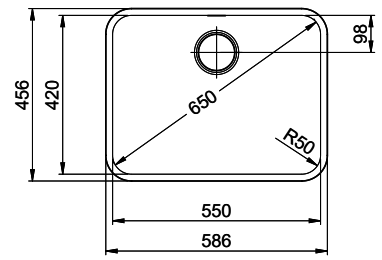


> Weblink
40.001.024.00 / CHF
427.-
Müllex Boxx 55/60-R Bio

Ersatzteile

Passende Ersatzteile finden Sie hier > Weblink

Bohrung für Zug- und Druckknöpfe ø14
 Bohrung für Drehknopf ø25
 Trou pour boutons et Poussoirs de commande ø14
 Trou pour bouton rotatif ø25
 Foro per Pomelli tiranti e Pomelli pulsanti ø14
 Foro per Pomolo girevoli ø25



Für dieses Dokument und den darin dargestellten Gegenstand behalten wir uns alle Rechte vor. / We reserve all rights for this drawing and the object represented therein. / Tutti i diritti sono riservati per questo disegno e l'oggetto rappresentato.