

## Silver Star SIL 55U

> Weblink



**Einbauart**  
Unterbau-Becken

**Modell**  
SIL 55U

**Material**  
Edelstahl 18/10

**Artikel Nr.**  
10.103.288.00

**Unterschrank**  
60 cm

**Ventil**  
3½" Raumspar

**Oberfläche**  
Matt

**Preis CHF**  
1'084.- exkl. MwSt

**Beckendimensionen**  
550x420x175mm

**Beckenradius**  
50 mm

### Ab- und Überlauftechnik



Sieb - Typ S



Verdeckter Überlauf

### Ventilvormontage

Ventilmontage ab Werk

### Dispenser-Einbauoption

Frei positionierbar

### Ab- und Überlauftechnik

### Standard-Zugknopf



Prime

### Preise (Stand 06.05.26 / exkl. MwSt)

| Modell              | Material               | Ventil       | Artikel Nr.   | Preis CHF         |
|---------------------|------------------------|--------------|---------------|-------------------|
| Silver Star SIL 55U | Edelstahl 18/10, Matt  | 3½" Tipo     | 10.103.289.00 | 1'043.- > Weblink |
|                     | Edelstahl 18/10, Glanz | 3½" Tipo     | 10.103.287.00 | 1'043.- > Weblink |
|                     | Edelstahl 18/10, Matt  | 3½" Raumspar | 10.103.288.00 | 1'084.- > Weblink |
|                     | Edelstahl 18/10, Glanz | 3½" Raumspar | 10.103.286.00 | 1'084.- > Weblink |

### Zubehör

#### Optionales Zubehör



> Weblink  
40.000.914.00 / CHF  
106.-  
Resteschale, gelocht



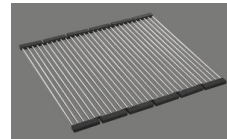
> Weblink  
40.001.290.00 / CHF  
106.-  
Resteschale, ungelocht



> Weblink  
40.000.915.00 / CHF  
151.-  
Schneidebrett, aus Glas,  
weiss



> Weblink  
40.001.147.00 / CHF  
151.-  
Schneidebrett, aus Holz



> Weblink  
40.001.138.00 / CHF  
125.-  
Inox Pad

### Passende Artikel



> Weblink  
40.001.314.00 / CHF  
155.-  
Dispenser Nano



> Weblink  
40.001.024.00 / CHF  
427.-  
Müllex Boxx 55/60-R Bio

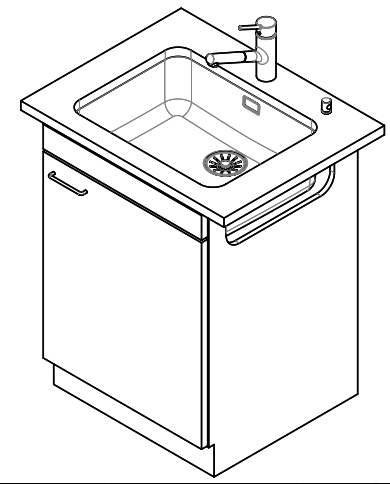
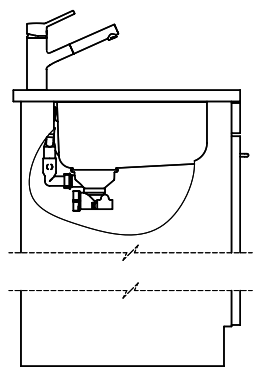
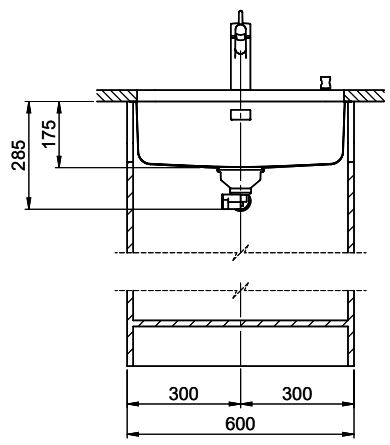
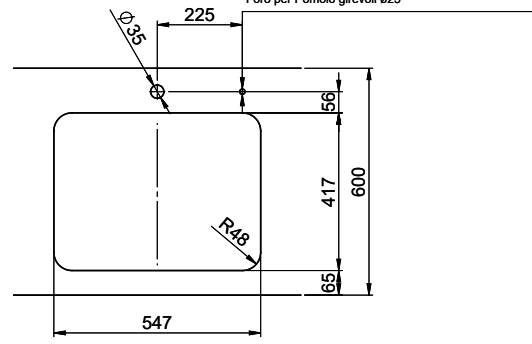
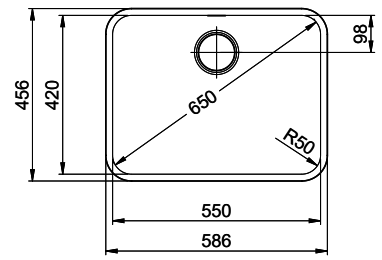
### Ersatzteile

Passende Ersatzteile finden Sie hier > Weblink

# Silver Star SIL 55U

Masse / Ausschnittkontur  
 Dimensions / contour de découpe  
 Dimensioni / contorno dell'apertura

Bohrung für Zug- und Druckknöpfe ø14  
 Bohrung für Drehknopf ø25  
 Trou pour boutons et Poussoirs de commande ø14  
 Trou pour bouton rotatif ø25  
 Foro per Pomelli tiranti e Pomelli pulsanti ø14  
 Foro per Pomolo girevoli ø25



Für dieses Dokument und den darin dargestellten Gegenstand behalten wir uns alle Rechte vor. / We reserve all rights for this drawing and the object it represents. / Tutti i diritti sono riservati per questo disegno e l'oggetto che rappresenta. © Copyright 2020 Suter Inox AG. Tutti i diritti sono riservati.